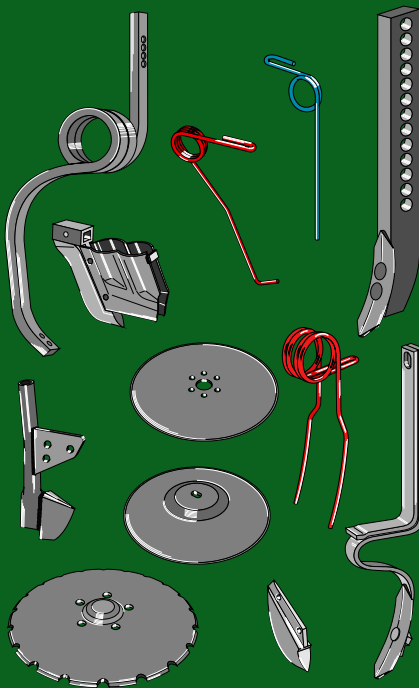


Industriehof Scherenbostel
Heinrich Rodenbostel GmbH
Im Winkel 5
D-30900 Wedemark
Telefon +49 (0) 51 30 - 60 72 - 0
Telefax +49 (0) 51 30 - 60 72 32
Internet: www.industriehof.com
E-mail: info@industriehof.com



5



Alle Rechte vorbehalten
Nachdruck, auch auszugsweise, verboten

Tous droits réservés
Toute reproduction, même par extrait, défendue

All rights reserved
Reproduction in any form forbidden

© Copyright Industriehof Scherenbostel

Spurlockererzinken und Zubehör Efface-traces et accessoires Track eradicator tines and accessories	5-14
Schare für Spurlockererzinken Socs pour efface-traces Share for track eradicator tines	15
Halter für Spurlockererzinken Brides de fixation pour efface-traces Holding for track eradicator tines	16
Striegelzinken nach Fabrikat Griffes de semoir pour machines Following tines to fit	17-42
Zubehör für Striegelzinken Accessoires pour griffes de semoir Accessories for following tines	43-46
Striegelsegmente Peigne à 4 rangs Mounted heavy harrows	47-49
Metall-Säschare nach Fabrikat Socs de semoir en métal pour machines Metal seed shares to fit	50-55
Senknieten für Metall-Säschare Rivet à tête fraisée ou conique pour socs de semoir en metal Countersunk rivet for metal seed shares	55
Säsdiscen nach Fabrikat Disques de semoir pour machines Seed drill discs to fit	56-63
Räumstern Chasses débris étoilés Star-shaped trash remover	64
Saatrohre nach Fabrikat Tubes de semoir pour machines Seed tubes to fit	65-66
Zubehör nach Fabrikat Accessoires pour machines Accessories to fit	67

- Keine Original-Ersatzteile - Il ne s'agit pas de pièces originales - No genuine spare parts -

Technische Änderungen vorbehalten - Modifications techniques réservées - Technical changes reserved
Maße und Gewichte annähernd und unverbindlich - Les mesures et poids sont approximatifs et sous réserve - Dimensions and weights are approximate and not binding

- Keine Original-Ersatzteile - Il ne s'agit pas de pièces originales - No genuine spare parts -

	Seite / page		Seite / page
Spurlockererzinken und Zubehör		Schare für Spurlockererzinken	15
Efface-traces et accessoires		Socs pour efface-traces	
Track eradicator tines and accessories		Share for track eradicator tines	
Spurlockererzinken 25x25	5-6		
efface-traces 25x25			
track eradicator tines 25x25			
Spurlockererzinken 30x30	7	Halter für Spurlockererzinken	
efface-traces 30x30		Brides de fixation pour efface-traces	
track eradicator tines 30x30		Holding for track eradicator tines	
Spurlockererzinken 32x10	7-8		
efface-traces 32x10		Halter komplett für 60x60 Rahmen	16
track eradicator tines 32x10		bride de fixation compl. pour cadre 60x60	
Spurlockererzinken 32x12	9	holding device compl. for frame 60x60	
efface-traces 32x12		Halter komplett für 80x80 Rahmen	16
track eradicator tines 32x12		bride de fixation compl. pour cadre 80x80	
Spurlockererzinken 35x35	9	holding device compl. for frame 80x80	
efface-traces 35x35		Schrauben mit selbstsichernder Muttern	16
track eradicator tines 35x35		boulons avec écrous à freinage interne	
Spurlockererzinken 40x10	10	bolts with self-locking nuts	
efface-traces 40x10			
track eradicator tines 40x10		Striegelzinken nach Fabrikat:	
Spurlockererzinken 40x14	10	Griffes de semoir pour machines:	
efface-traces 40x14		Following tines to fit:	
track eradicator tines 40x14		Accord	17
		Agro-Soyus	17
Spurlockererzinken nach Fabrikat:		Amazone	17-27
Efface-traces pour machines:		BBG	28
Track eradicator tines to fit:		Bourgault	28
Amazone	11	Brix	28
Feraboli	11	Doublet-Record	28
Fiona	11-12	Eberhardt	28
Nordsten	12	Einböck	28
Stegsted	13	Evers Agro	29
Taarup	14	Falcon	29
Väderstad	14	Farmet	29
		Fiona	29
		Fischer	30
		Fraudge	30
		Great Plains	30

Maße und Gewichte annähernd und unverbindlich - Les mesures et poids sont approximatifs et sous réserve - Dimensions and weights are approximate and not binding
Technische Änderungen vorbehalten - Modifications techniques réservées - Technical changes reserved

Die abgebildeten Spurlockererzinken werden ausschließlich aus Stahl DIN 55Si7 / SS2090 hergestellt.
Les efface-traces présentés sont fabriqués exclusivement en acier DIN 55Si7 / SS2090.
The showed track eradicator tines are exclusively made of steel DIN 55Si7 / SS2090

Technische Änderungen vorbehalten - Modifications techniques réservées - Technical changes reserved
Maße und Gewichte annähernd und unverbindlich - Les mesures et poids sont approximatifs et sous réserve - Dimensions and weights are approximate and not binding

	Seite / page		Seite / page
Striegelzinken nach Fabrikat:		Zubehör für Striegelzinken	43-45
Griffes de semoir pour machines:		Accessoires pour griffes de semoir	
Following tines to fit:		Accessories for following tines	
Gruse	30	Halter für Rahmen 30x30	45
Güttler	30	bride pour cadre 30x30	
Hassia	31	holding for frame 30x30	
Hatzenbichler	31-32	Halter für Rahmen 40x35	45
HE-WA	32	bride pour cadre 40x35	
Isaria	32	holding for frame 40x35	
John Deere	32	Halter für Rahmen 40x40	45
Kongskilde	32	bride pour cadre 40x40	
KRM	32	holding for frame 40x40	
Kuhn	32	Halter für Rahmen 50x50	45
Kverneland	33	bride pour cadre 50x50	
Kvik Up	33	holding for frame 50x50	
Köckerling	33-34	Halter für Rahmen 60x60	45
Lely	34	bride pour cadre 60x60	
Lemken	34-36	holding for frame 60x60	
Marsk-Stig	36	Zuordnung der Halter und Zinken	46
Massey Ferguson	36	Coordination entre les brides et les dents	
Nodet	36-37	Assignment of the holding devices to the tines	
Nordsten	37		
Rabe	37-38	Striegelsegmente	
Reekie	39	Peigne à 4 rangs	
Regent	39	Mounted heavy harrows	
Saxonia	39	Striegelsegment - Arbeitsbreite 1300	47
Schliesing	39	pegne à 4 rangs - largeur de travail 1300	
Simba / Great Plains	39	mounted heavy harrow - working width 1300	
Standard-Zinken	39-40	Striegelsegment - Arbeitsbreite 1600	48
Stegsted	40	pegne à 4 rangs - largeur de travail 1600	
Strohstriegel-Zinken	41	mounted heavy harrow - working width 1600	
Strom	41	Striegelsegment - Arbeitsbreite 2000	49
Taarup	41	pegne à 4 rangs - largeur de travail 2000	
Tume	41	mounted heavy harrow - working width 2000	
Universal	41		
Vieberg	41		
Väderstad	42		

- Keine Original-Ersatzteile - Il ne s'agit pas de pièces originales - No genuine spare parts -

Die abgebildeten Striegelzinken werden ausschließlich aus Federstahl DIN 17.223-B hergestellt.
Les griffes de semoir présentées sont fabriquées exclusivement en acier à ressorts DIN 17.223-B.
The showed following tines are exclusively made of spring steel DIN 17.223-B

	Seite / page		Seite / page
Metall-Säschare nach Fabrikat:		Säscheiben nach Fabrikat:	
Socs de semoir en métal pour machines:		Disques de semoir pour machines:	
Metal seed shares to fit:		Seed drill discs to fit:	
Accord	50	Farmet	57-58
Amazona	50	Fiona	58
Becker	50-51	Great Plains	58
Fiona	51	Hatzenbichler	58
Gaspardo	52	John Deere	59
Hassia	52	Kinze	59
Isaria	52	Kuhn	59
Kleine	52-53	Kleine	60
Kongskilde	53	Kverneland	60
Kuhn	53	Lemken	60
Kverneland	53	Moore	60
Lely	53	Rabe	61
Lemken	53	Salford	61
Monosem	53	Tume	61
Nodet	54	UNIVERSAL	61-62
Nordsten	54	Vogel u. Noot	62
Rabe	54	Väderstad	63
Reform	54	Räumstern	64
Saxonia	55	Chasses débris étoilés	
Sicma	55	Star-shaped trash remover	
Stegsted	55	Saatrohre nach Fabrikat:	
Sulky	55	Tubes de semoir pour machines:	
Senknieten für Metall-Säschare	55	Seed tubes to fit:	
Rivet à tête fraisée ou conique		Kverneland	65
pour socs de semoir en metal		Köckerling	65
Countersunk rivet for metal seed shares		Rabe	65
Säscheiben nach Fabrikat:		Vogel u. Noot	66
Disques de semoir pour machines:		Väderstad	66
Seed drill discs to fit:		Zubehör nach Fabrikat:	
Accord	56-57	Accessoires pour machines:	
Agro-Soyus	57	Accessories to fit:	
Amazona	57	Väderstad	67

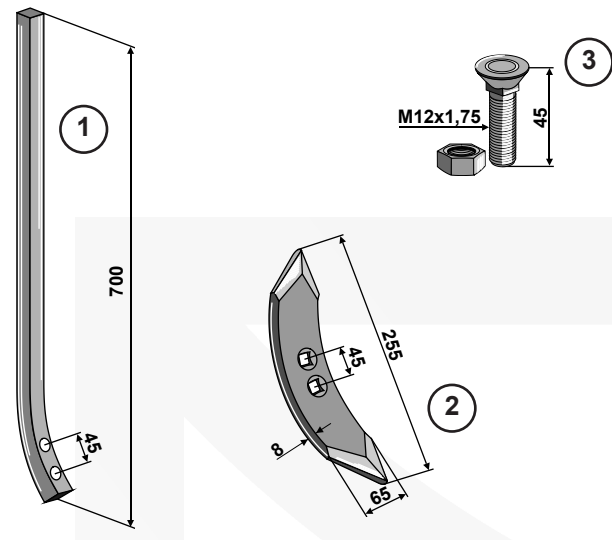
Die angebotenen Artikel sind Qualitätserzeugnisse mit Garantie, passend zu den entsprechenden Maschinenfabrikaten. (Keine Original Ersatzteile) Die Original-Nummern dienen nur der Zuordnung. Alle angegebenen Abmessungen und Ausführungen entsprechen den z.Zt. gültigen Anforderungen. Wir behalten uns das Recht auf Abweichungen, bedingt durch Werkzeug- oder Anforderungsänderungen, vor.

Les articles présentés sont des produits de qualité garantie s'accordant aux machines correspondantes.
 (aucune pièce de rechange originale) Les références d'origine ne servent qu'à la coordination.
 Les exécutions et les dimensions satisfont aux exigences actuelles.
 Nous nous réservons le droit de toute modification due aux changements d'exigences ou d'outils.

The showed parts are guaranteed quality products, fitting the equivalent machines.(no original spare parts)
 The original part-numbers are only indicated for coordination.
 The showed dimensions and designs are in accordance with the actual requests.
 Every modification caused by changes of requirements or tools are subject to alterations.

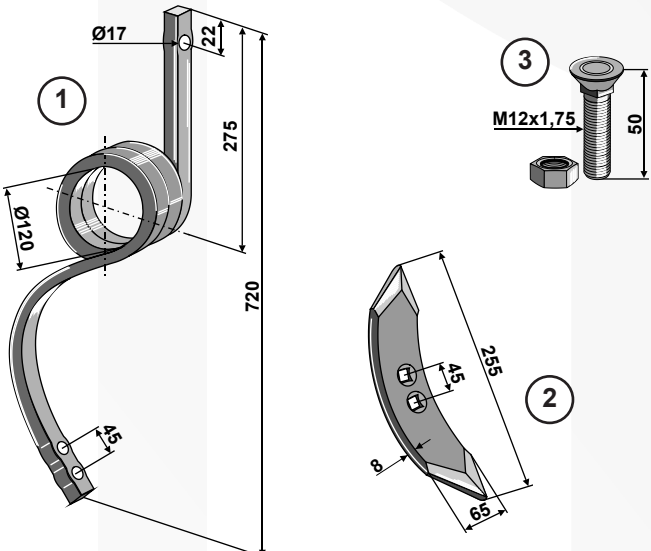
Technische Änderungen vorbehalten - Modifications techniques réservées - Technical changes reserved
 Maße und Gewichte annähernd und unverbindlich - Les mesures et poids sont approximatifs et sous réserve - Dimensions and weights are approximate and not binding

25x25



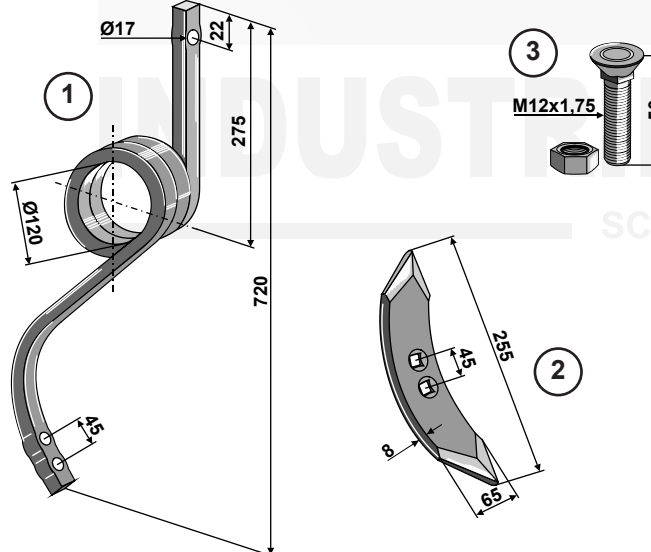
	Best. Nr.: réf. article part-no.	Material matériel material	Gewicht poids weight
1	Zinken dent tine	10.304982	25x25 3,290
2	Schar soc point	101.30.5105R	0,900
3	Schraube - 10.9 boulon bolt	1245810	0,050

25x25



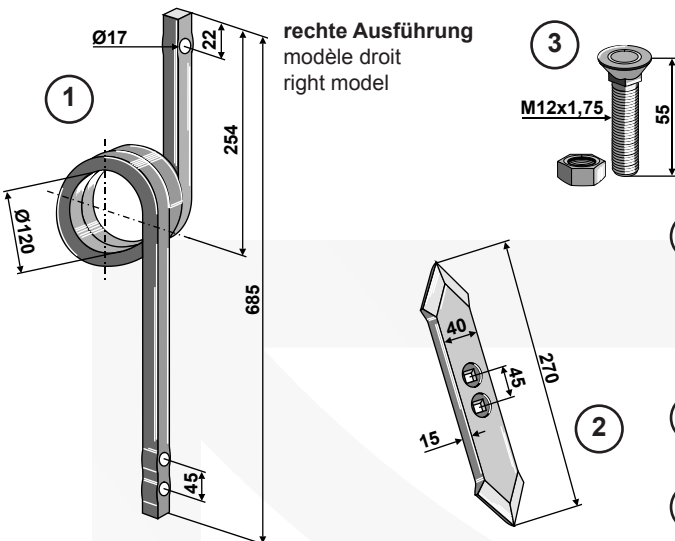
	Best. Nr.: réf. article part-no.	Material matériel material	Gewicht poids weight
1	Zinken dent tine	10.4701	25x25 8,270
2	Schar soc point	101.30.5105R	0,900
3	Schraube - 10.9 boulon bolt	1250810	0,055

25x25



	Best. Nr.: réf. article part-no.	Material matériel material	Gewicht poids weight
1	Zinken dent tine	10.4721	25x25 8,270
2	Schar soc point	101.30.5105R	0,900
3	Schraube - 10.9 boulon bolt	1250810	0,055

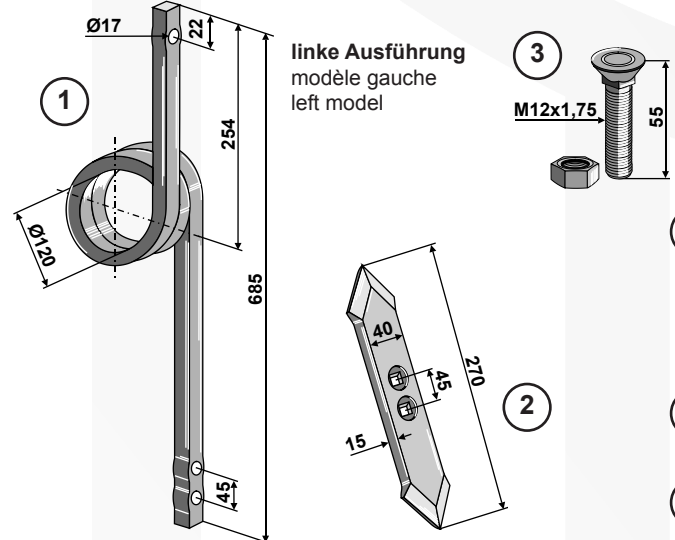
- Keine Original-Ersatzteile - Il ne s'agit pas de pièces originales - No genuine spare parts -



rechte Ausführung
 modèle droit
 right model

25x25

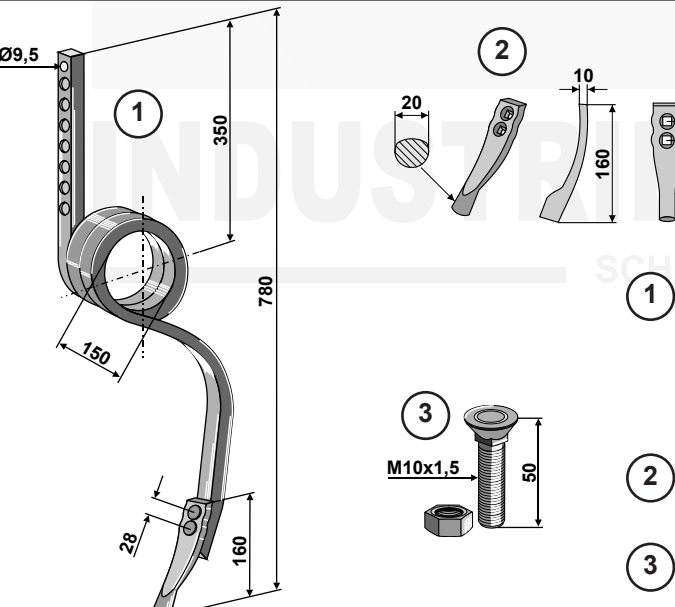
Best. Nr.: réf. article part-no.	Material matériel material	Gewicht poids weight
1	Zinken dent tine	10.4731 25x25 7,440
2	Schar soc point	1.10.5115 1,060
3	Schraube - 10.9 boulon bolt	1255810 0,060



linke Ausführung
 modèle gauche
 left model

25x25

Best. Nr.: réf. article part-no.	Material matériel material	Gewicht poids weight
1	Zinken dent tine	10.4730 25x25 7,440
2	Schar soc point	1.10.5115 1,060
3	Schraube - 10.9 boulon bolt	1255810 0,060

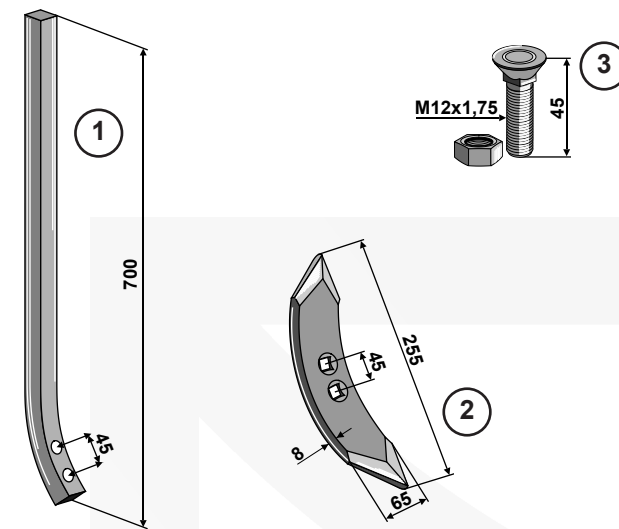


25x25

Best. Nr.: réf. article part-no.	Material matériel material	Gewicht poids weight
1	Zinken mit Schar dent avec soc tine with point	10.5045 25x25 9,690
2	Schar soc point	1.10.411 0,370
3	Schraube - 8.8 boulon bolt	105088 0,050

- Keine Original-Ersatzteile - Il ne s'agit pas de pièces originales - No genuine spare parts -

Maße und Gewichte annähernd und unverbindlich - Les mesures et poids sont approximatifs et sous réserve - Dimensions and weights are approximate and not binding
 Technische Änderungen vorbehalten - Modifications techniques réservées - Technical changes reserved

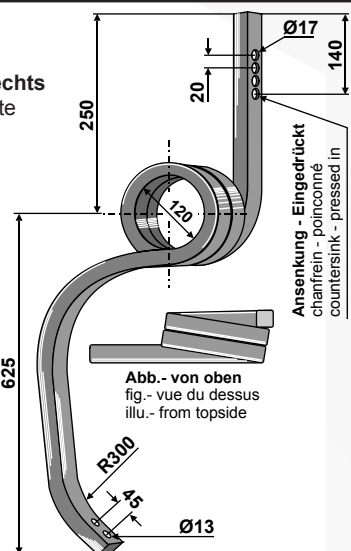


30x30

Best. Nr.: réf. article part-no.	Material matériel material	Gewicht poids weight
1 Zinken dent tine	10.304983	30x30 4,810
2 Schar soc point	101.30.5105R	0,900
3 Schraube - 10.9 boulon bolt	1245810	0,050

10.4741

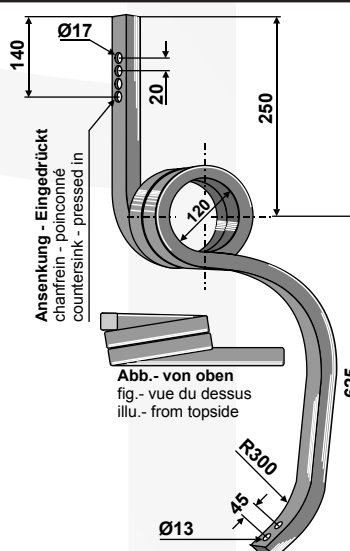
Abb. rechts
fig. droite
ill. right



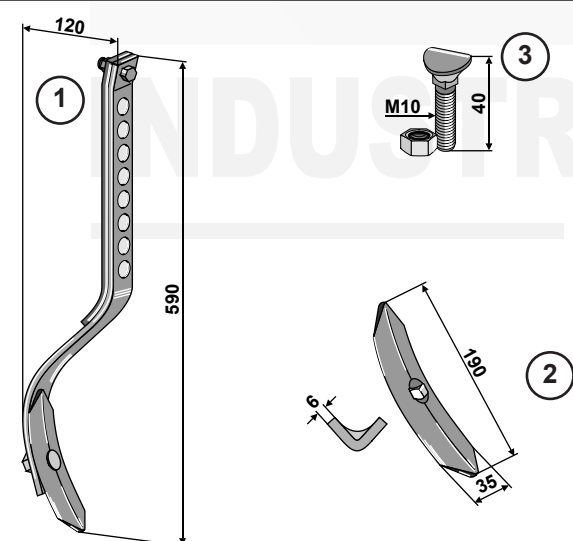
Material matériel material	30x30
Gewicht / poids / weight	13,568

10.4751

Abb. links
fig. gauche
ill. left



Material matériel material	30x30
Gewicht / poids / weight	13,568



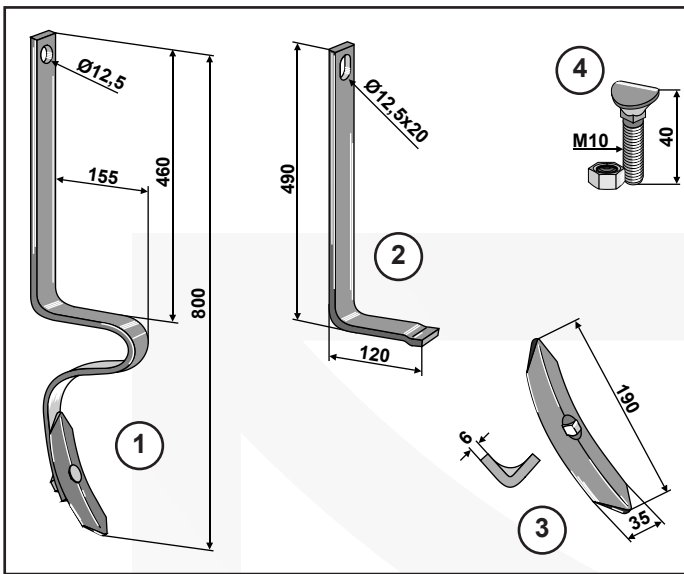
32x10

Best. Nr.: réf. article part-no.	Material matériel material	Gewicht poids weight
1 Zinken mit Schar dent avec soc tine with point	10.5016	32x8 2,070
2 Schar soc point	1.10.130B	0,320
3 Schraube - 6.8 boulon bolt	30.001	0,040

Technische Änderungen vorbehalten - Modifications techniques réservées - Technical changes reserved
 Maße und Gewichte annähernd und unverbindlich - Les mesures et poids sont approximatifs et sous réserve - Dimensions and weights are approximate and not binding

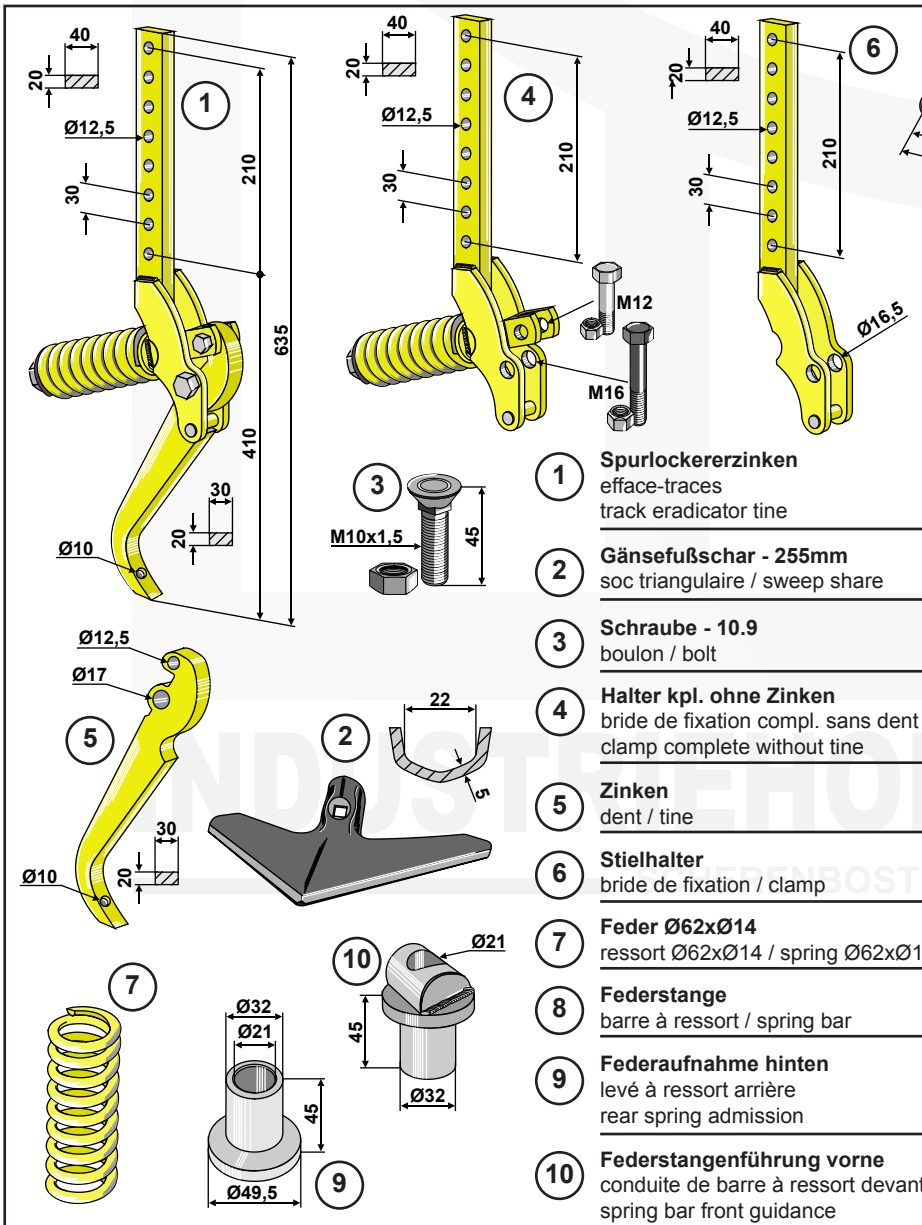
- Keine Original-Ersatzteile - Il ne s'agit pas de pièces originales - No genuine spare parts -

32x10



Best. Nr.: réf. article part-no.	Material matériel material	Gewicht poids weight
10.5015L/1	32x10	2,570
10.5015L/2	32x10	1,360
1.10.130B		0,320
30.001		0,040

- 1 Zinken mit Schar
dent avec soc
tine with point
- 2 Stützfeder
ressort de renfort
reinforcing spring
- 3 Schar
soc
point
- 4 Schraube - 6.8
boulon
bolt



Best. Nr.: réf. article part-no.	Material matériel material	Gewicht poids weight
10.951930R	32x10	8,180
101.86013		0,780
1045810		0,038
10.880421		6,000
10.8801981		2,380
10.8801982		2,840
10.8801986		1,660
10.8801983		0,790
10.8801985		0,230
10.8801984		0,350

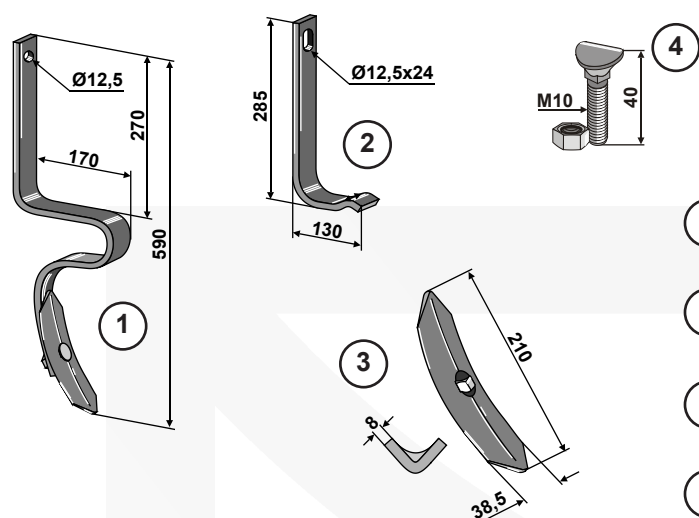
- 1 Spurlockererzinken
efface-traces
track eradicator tine
- 2 Gänsefußschar - 255mm
soc triangulaire / sweep share
- 3 Schraube - 10.9
boulon / bolt
- 4 Halter kpl. ohne Zinken
bride de fixation compl. sans dent
clamp complete without tine
- 5 Zinken
dent / tine
- 6 Stielhalter
bride de fixation / clamp
- 7 Feder Ø62xØ14
ressort Ø62xØ14 / spring Ø62xØ14
- 8 Federstange
barre à ressort / spring bar
- 9 Federaufnahme hinten
levé à ressort arrière
rear spring admission
- 10 Federstangenführung vorne
conduite de barre à ressort devant
spring bar front guidance

- Keine Original-Ersatzteile - Il ne s'agit pas de pièces originales - No genuine spare parts -

Maße und Gewichte annähernd und unverbindlich - Les mesures et poids sont approximatifs et sous réserve - Dimensions and weights are approximate and not binding
 Technische Änderungen vorbehalten - Modifications techniques réservées - Technical changes reserved

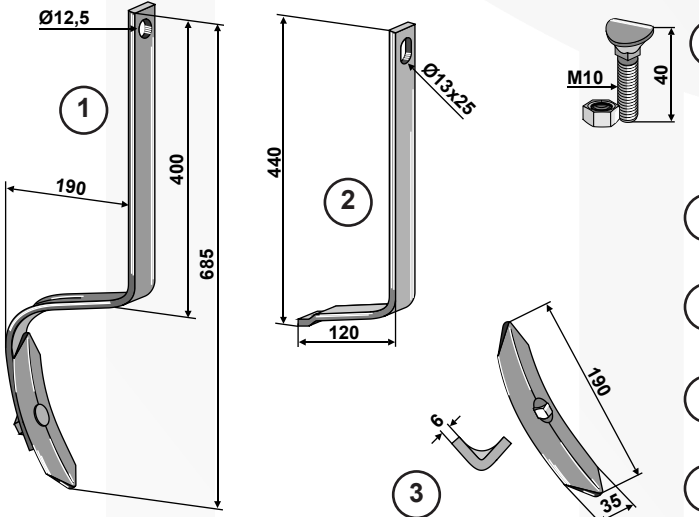
Technische Änderungen vorbehalten - Modifications techniques réservées - Technical changes reserved
 Maße und Gewichte annähernd und unverbindlich - Les mesures et poids sont approximatifs et sous réserve - Dimensions and weights are approximate and not binding

32x12



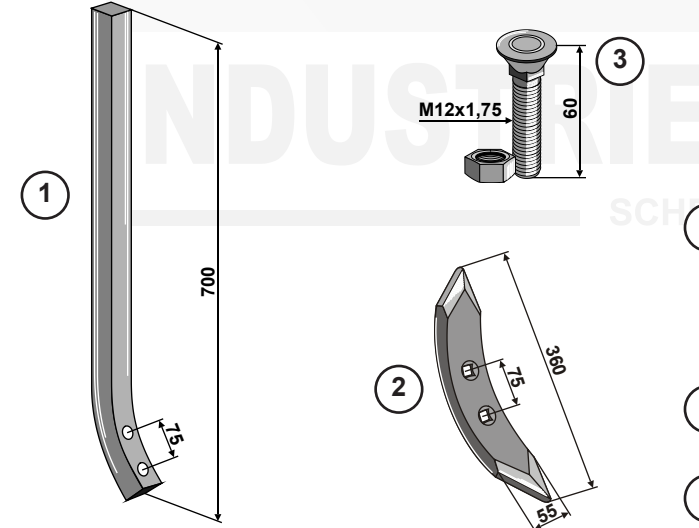
	Best. Nr.: réf. article part-no.	Material matériel material	Gewicht poids weight
1	10.5022	32x12	2,300
2	10.0220	32x10	0,870
3	1.10.137		0,490
4	30.001-8		0,040

32x12



	Best. Nr.: réf. article part-no.	Material matériel material	Gewicht poids weight
1	10.5004/1	32x12	2,340
2	10.5004/2	32x12	1,360
3	1.10.130B		0,320
4	30.001		0,040

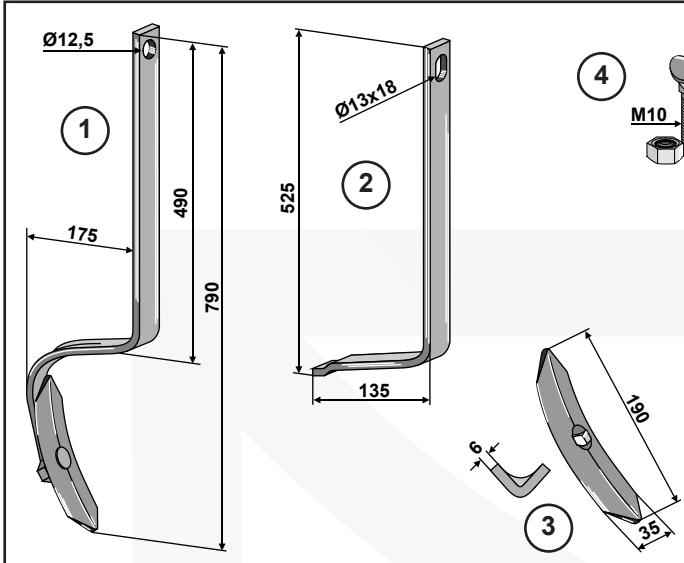
35x35



	Best. Nr.: réf. article part-no.	Material matériel material	Gewicht poids weight
1	10.304984	35x35	6,420
2	101.305103		2,100
3	1260810		0,060

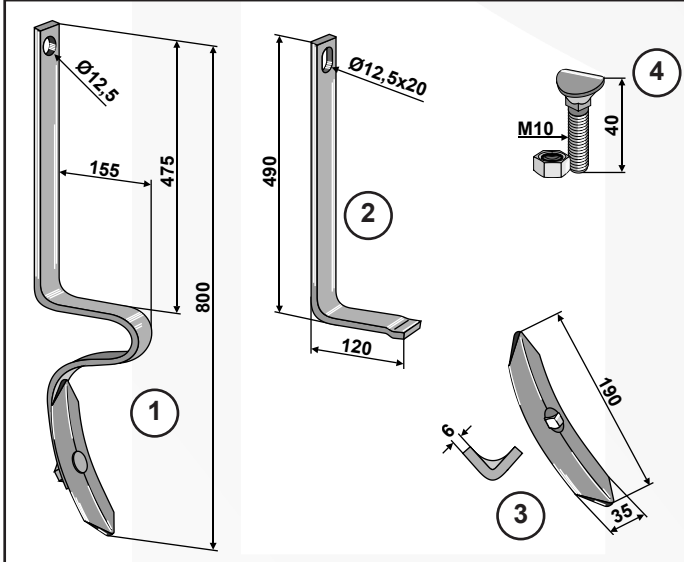
- Keine Original-Ersatzteile - Il ne s'agit pas de pièces originales - No genuine spare parts -

40x10



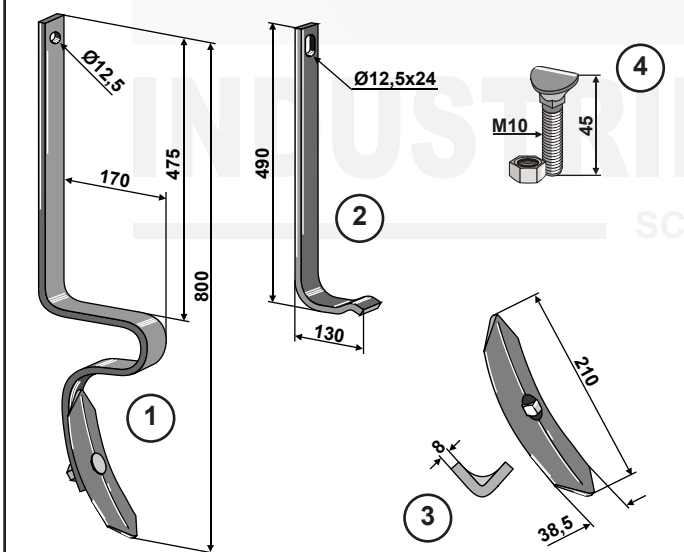
	Best. Nr.: réf. article part-no.	Material matériel material	Gewicht poids weight
1	10.5011/1	40x10	2,780
2	10.5011/2	40x10	1,730
3	1.10.130B		0,320
4	30.001		0,040

40x10



	Best. Nr.: réf. article part-no.	Material matériel material	Gewicht poids weight
1	10.5012/1	40x10	3,030
2	10.5012/2	40x10	1,690
3	1.10.130B		0,320
4	30.001		0,040

40x14

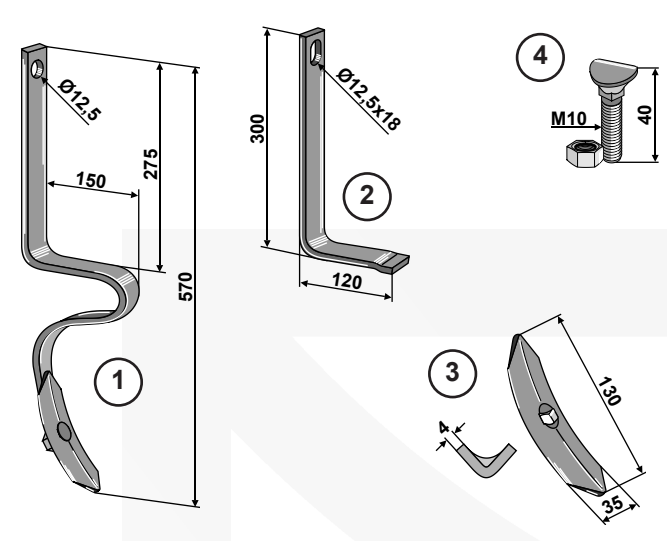


	Best. Nr.: réf. article part-no.	Material matériel material	Gewicht poids weight
1	10.5049	40x14	4,000
2	10.0490	40x12	1,985
3	1.10.137		0,490
4	30.006-8		0,045

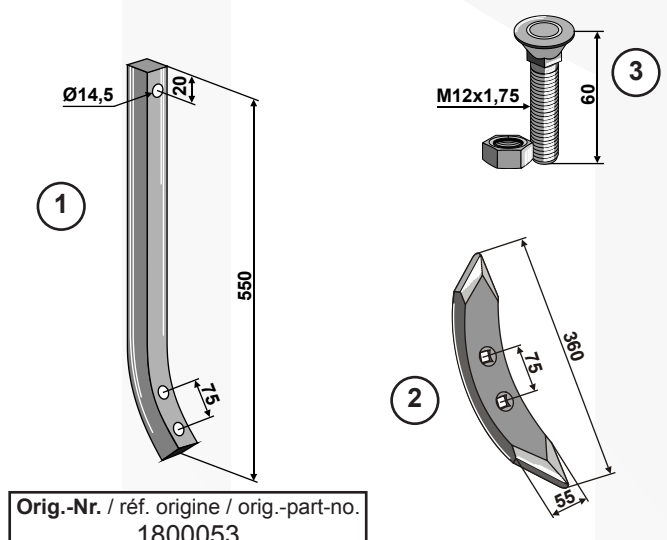
- Keine Original-Ersatzteile - Il ne s'agit pas de pièces originales - No genuine spare parts -

Masse und Gewichte annähernd und unverbindlich - Les mesures et poids sont approximatifs et sous réserve - Dimensions and weights are approximate and not binding
 Technische Änderungen vorbehalten - Modifications techniques réservées - Technical changes reserved

Technische Änderungen vorbehalten - Modifications techniques réservées - Technical changes reserved
 Maße und Gewichte annähernd und unverbindlich - Les mesures et poids sont approximatifs et sous réserve - Dimensions and weights are approximate and not binding

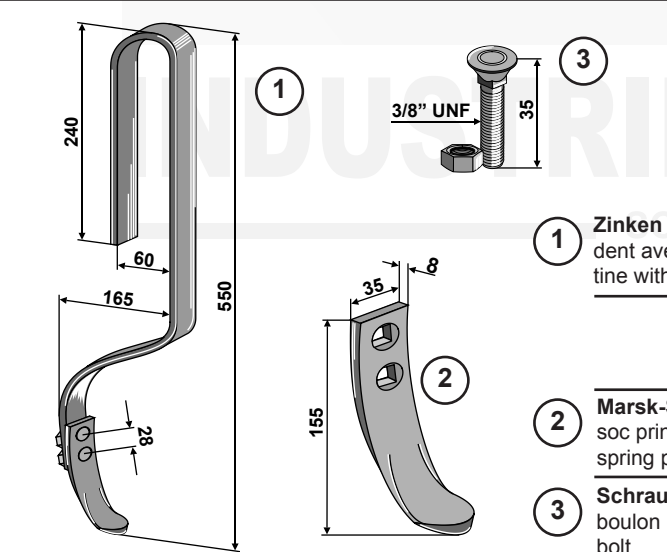


Amazone		
Best. Nr.: réf. article part-no.	Material matériel material	Gewicht poids weight
10.5015/1	32x10	1,930
10.5015/2	32x10	0,850
1.10.070-1		0,170
30.001		0,040



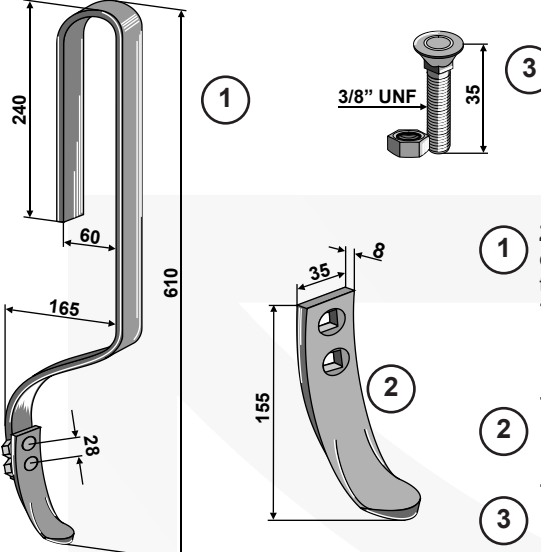
Feraboli		
Best. Nr.: réf. article part-no.	Material matériel material	Gewicht poids weight
10.304791	35x35	5,090
101.305103		2,100
1260810		0,060

Orig.-Nr. / réf. origine / orig.-part-no.
1800053



Fiona		
Best. Nr.: réf. article part-no.	Material matériel material	Gewicht poids weight
10.5018	32x10	2,320
1.10.400		0,280
3835F8		0,030

Spurlockererzinken nach Fabrikat:
 Efface-traces pour machines:
 Track eradicator tines to fit:



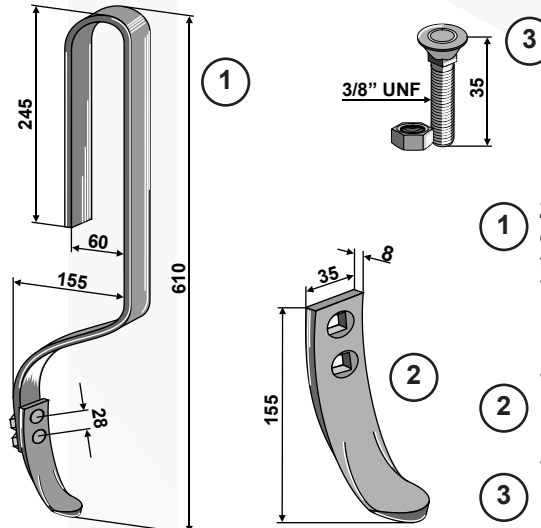
Fiona

Best. Nr.: réf. article part-no.	Material matériel material	Gewicht poids weight
10.5020	32x10	2,400
1.10.400		0,280
3835F8		0,030

1 Zinken mit Schar
dent avec soc
tine with point

2 Marsk-Stig Schar - Frühjahr
soc printemps -Marsk-Stig
spring pattern v-point -Marsk-Stig

3 Schraube - 8.8
boulon
bolt



Nordsten

Best. Nr.: réf. article part-no.	Material matériel material	Gewicht poids weight
10.5010	32x10	2,420
1.10.400		0,280
3835F8		0,030

1 Zinken mit Schar
dent avec soc
tine with point

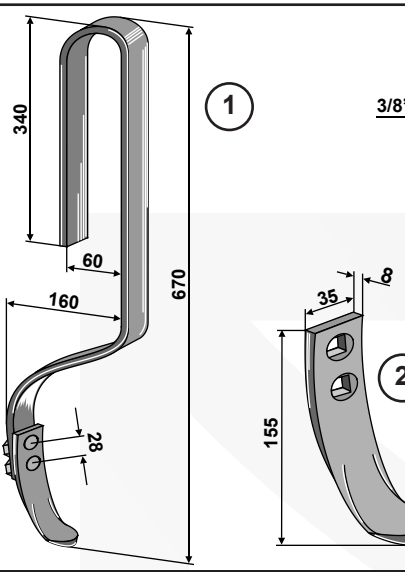
2 Marsk-Stig Schar - Frühjahr
soc printemps -Marsk-Stig
spring pattern v-point -Marsk-Stig

3 Schraube - 8.8
boulon
bolt

- Keine Original-Ersatzteile - Il ne s'agit pas de pièces originales - No genuine spare parts -

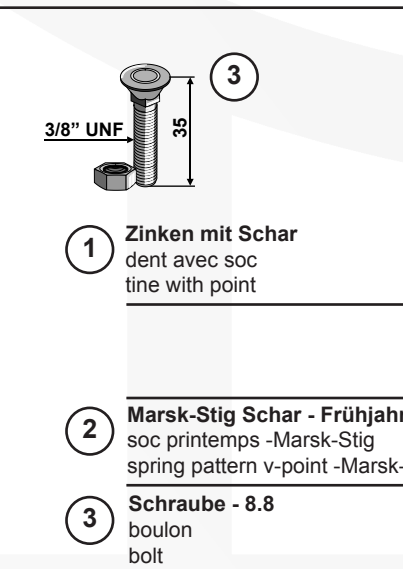
Maße und Gewichte annähernd und unverbindlich - Les mesures et poids sont approximatifs et sous réserve - Dimensions and weights are approximate and not binding
 Technische Änderungen vorbehalten - Modifications techniques réservées - Technical changes reserved

Technische Änderungen vorbehalten - Modifications techniques réservées - Technical changes reserved
 Maße und Gewichte annähernd und unverbindlich - Les mesures et poids sont approximatifs et sous réserve - Dimensions and weights are approximate and not binding



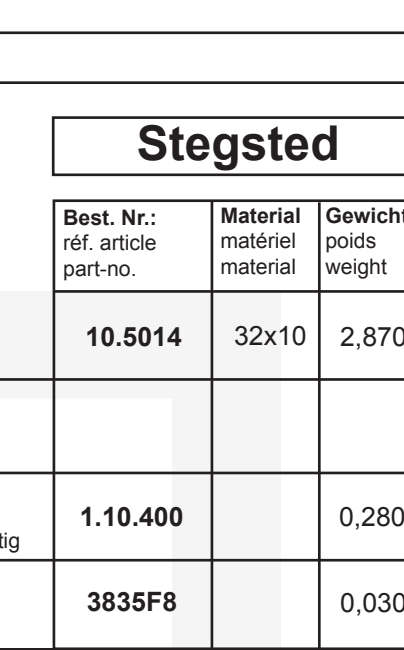
Stegsted		
Best. Nr.: réf. article part-no.	Material matériel material	Gewicht poids weight
10.5014	32x10	2,870
1.10.400		0,280
3835F8		0,030

- Zinken mit Schar**
dent avec soc
tine with point
- Marsk-Stig Schar - Frühjahr**
soc printemps -Marsk-Stig
spring pattern v-point -Marsk-Stig
- Schraube - 8.8**
boulon
bolt



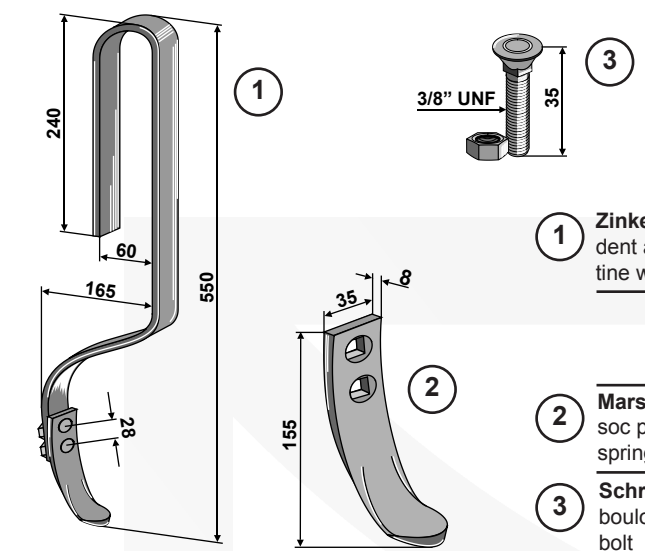
Stegsted		
Best. Nr.: réf. article part-no.	Material matériel material	Gewicht poids weight
10.5018	32x10	2,430
1.10.400		0,280
3835F8		0,030

- Zinken mit Schar**
dent avec soc
tine with point
- Marsk-Stig Schar - Frühjahr**
soc printemps -Marsk-Stig
spring pattern v-point -Marsk-Stig
- Schraube - 8.8**
boulon
bolt



Stegsted		
Best. Nr.: réf. article part-no.	Material matériel material	Gewicht poids weight
10.5017	32x12	3,040
1.10.400		0,280
3835F8		0,030

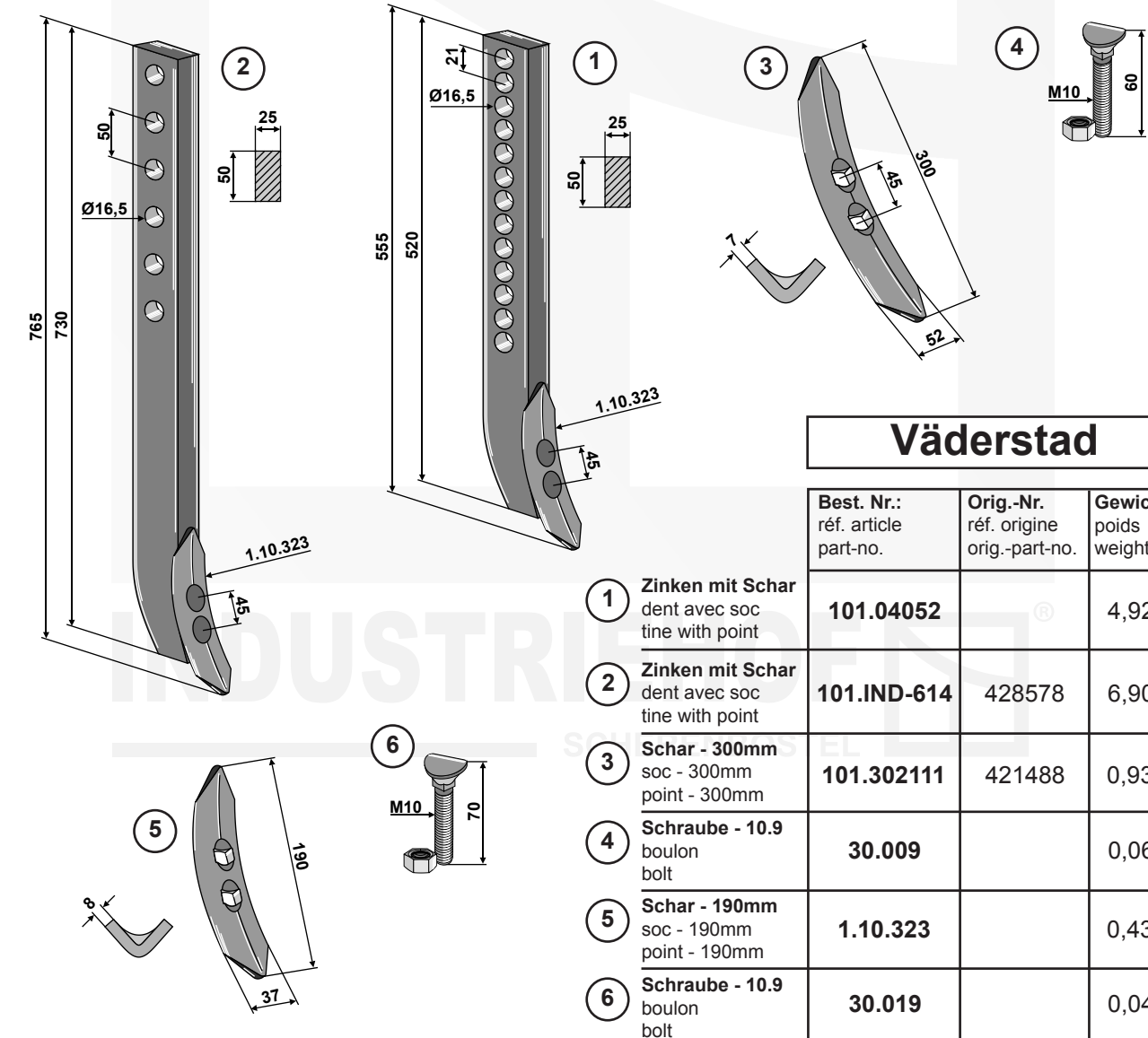
- Zinken mit Schar**
dent avec soc
tine with point
- Marsk-Stig Schar - Frühjahr**
soc printemps -Marsk-Stig
spring pattern v-point -Marsk-Stig
- Schraube - 8.8**
boulon
bolt



Taarup		
Best. Nr.: réf. article part-no.	Material matériel material	Gewicht poids weight
10.5018	32x10	2,430
1.10.400		0,280
3835F8		0,030

- ① Zinken mit Schar
dent avec soc
tine with point
- ② Marsk-Stig Schar - Frühjahr
soc printemps -Marsk-Stig
spring pattern v-point -Marsk-Stig
- ③ Schraube - 8.8
boulon
bolt

- Keine Original-Ersatzteile - Il ne s'agit pas de pièces originales - No genuine spare parts -

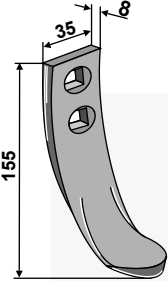
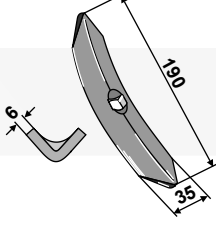
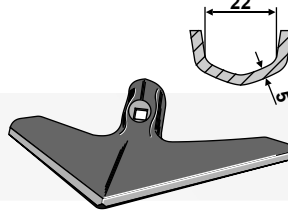
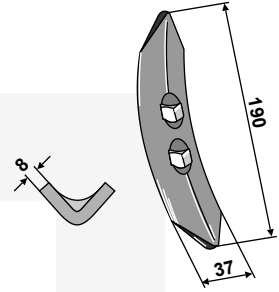
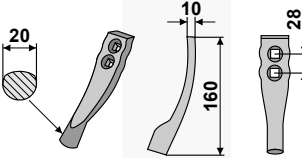
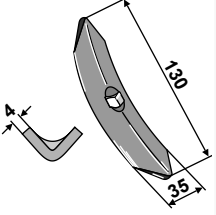
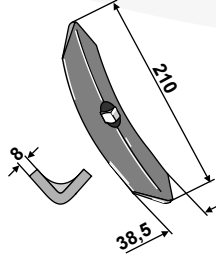
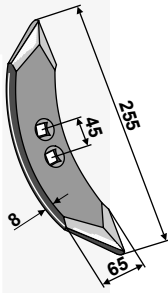
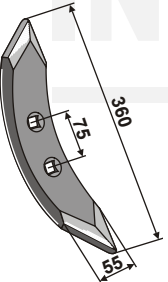
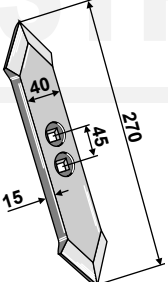
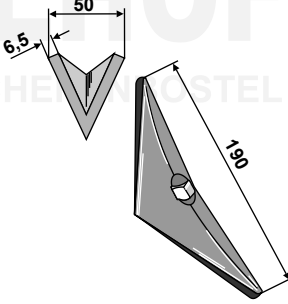
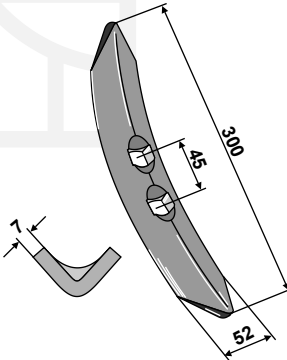


Väderstad		
Best. Nr.: réf. article part-no.	Orig.-Nr. réf. origine orig.-part-no.	Gewicht poids weight
101.04052		4,920
101.IND-614	428578	6,900
101.302111	421488	0,930
30.009		0,060
1.10.323		0,430
30.019		0,040

- ① Zinken mit Schar
dent avec soc
tine with point
- ② Zinken mit Schar
dent avec soc
tine with point
- ③ Schar - 300mm
soc - 300mm
point - 300mm
- ④ Schraube - 10.9
boulon
bolt
- ⑤ Schar - 190mm
soc - 190mm
point - 190mm
- ⑥ Schraube - 10.9
boulon
bolt

Maße und Gewichte annähernd und unverbindlich - Les mesures et poids sont approximatifs et sous réserve - Dimensions and weights are approximate and not binding
 Technische Änderungen vorbehalten - Modifications techniques réservées - Technical changes reserved

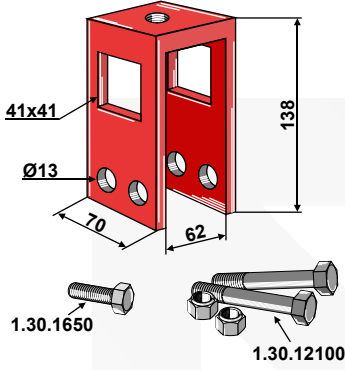
Technische Änderungen vorbehalten - Modifications techniques réservées - Technical changes reserved
 Maße und Gewichte annähernd und unverbindlich - Les mesures et poids sont approximatifs et sous réserve - Dimensions and weights are approximate and not binding

<p>1.10.400</p> <p>Marsk-Stig Schar - Frühjahr soc printemps -Marsk-Stig spring pattern v-point -Marsk-Stig</p>  <p>Gewicht / poids / weight 0,280</p>	<p>1.10.130B</p> <p>Schar soc point</p>  <p>Gewicht / poids / weight 0,320</p>	<p>101.86013</p> <p>Gänsefußschar soc triangulaire / sweep share „Kompaktor“</p>  <p>Arbeitsbreite largeur de travail working width</p> <p>255</p> <p>Gewicht / poids / weight 0,780</p>	<p>1.10.323</p> <p>Schar soc point</p>  <p>Gewicht / poids / weight 0,430</p>
<p>1.10.411</p> <p>Schar soc point</p>  <p>Gewicht / poids / weight 0,370</p>	<p>1.10.070-1</p> <p>Schar soc point</p>  <p>Gewicht / poids / weight 0,170</p>	<p>1.10.137</p> <p>Schar soc point</p>  <p>Gewicht / poids / weight 0,490</p>	<p>101.30.5105R</p> <p>Schar soc point</p>  <p>Gewicht / poids / weight 0,900</p>
<p>101.305103</p> <p>Schar soc point</p>  <p>Gewicht / poids / weight 2,100</p>	<p>1.10.5115</p> <p>Schar soc point</p>  <p>Gewicht / poids / weight 1,060</p>	<p>1.10.070</p> <p>Schar soc point</p>  <p>Gewicht / poids / weight 0,320</p>	<p>101.302111</p> <p>Schar soc / point</p>  <p>Gewicht / poids / weight 0,930</p>

- Keine Original-Ersatzteile - Il ne s'agit pas de pièces originales - No genuine spare parts -

10.6060

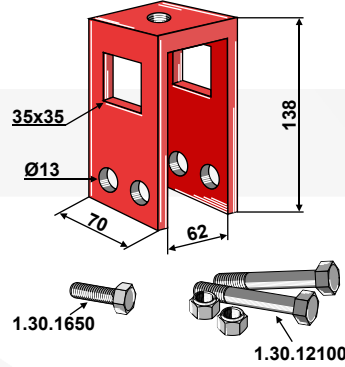
Halter komplett für 60x60 Rahmen
 bride de fixation compl. pour cadre 60x60
 holding device compl. for frame 60x60



Zinkenmaterial	40x14
dimensions effaceur	40x10
tine dimensions	40x12
Gewicht / poids / weight	1,640

10.6061

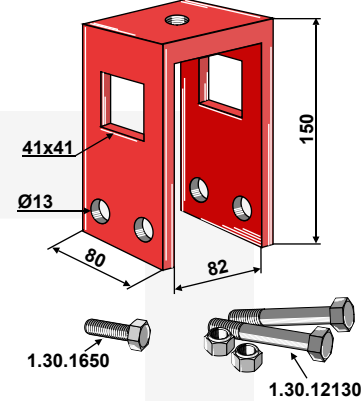
Halter komplett für 60x60 Rahmen
 bride de fixation compl. pour cadre 60x60
 holding device compl. for frame 60x60



Zinkenmaterial	32x10
dimensions effaceur	32x12
tine dimensions	32x12
Gewicht / poids / weight	1,730

10.8080

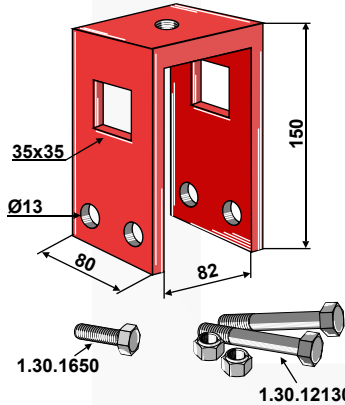
Halter komplett für 80x80 Rahmen
 bride de fixation compl. pour cadre 80x80
 holding device compl. for frame 80x80



Zinkenmaterial	40x10
dimensions effaceur	40x12
tine dimensions	40x12
Gewicht / poids / weight	3,250

10.8081

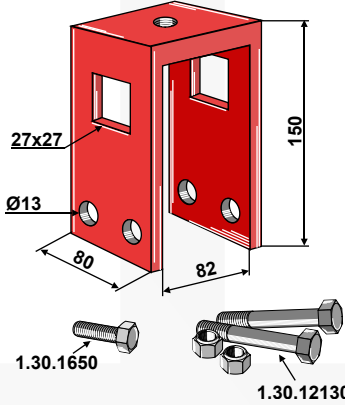
Halter komplett für 80x80 Rahmen
 bride de fixation compl. pour cadre 80x80
 holding device compl. for frame 80x80



Zinkenmaterial	32x10
dimensions effaceur	32x12
tine dimensions	32x12
Gewicht / poids / weight	3,440

10.8082

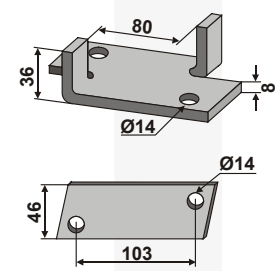
Halter komplett für 80x80 Rahmen
 bride de fixation compl. pour cadre 80x80
 holding device compl. for frame 80x80



Zinkenmaterial	25x25
dimensions effaceur	25x25
tine dimensions	25x25
Gewicht / poids / weight	3,150

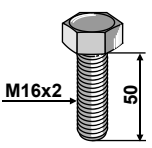
10.84284TA

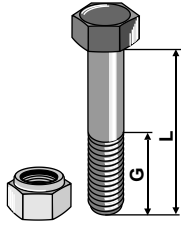
Halter
 bride de fixation / holding device



Zinkenmaterial	80x60
dimensions effaceur	80x80
tine dimensions	80x80
Gewicht / poids / weight	0,870

1.30.1650

Schraube boulon / bolt	
	
Güte / qualité / quality	8.8
Gewicht/poids/weight	0,090

Sechskantschrauben mit selbstsichernder Muttern boulons à tête hexagonale avec écrous à freinage interne hexagon bolts with self-locking nuts	
	

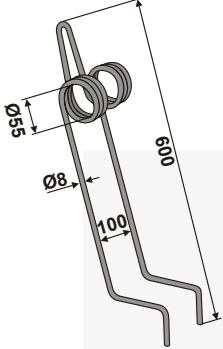
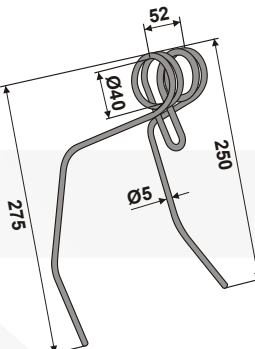
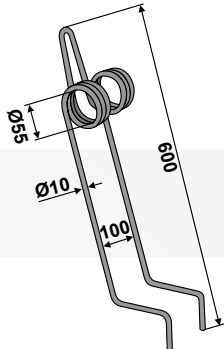
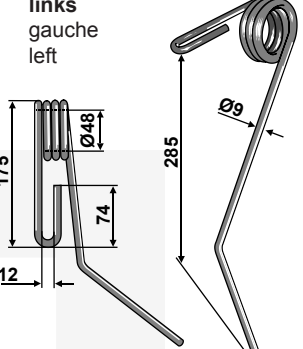
Best. Nr.: réf. article part-no.	L	G	Gewinde filet thread	Güte qualité quality	Gewicht poids weight
1.30.1245	45	35	M12x1,75	8.8	0,060
1.30.1250	50	30	M12x1,75	8.8	0,070
1.30.1255	55	35	M12x1,75	8.8	0,075
1.30.1260	60	35	M12x1,75	8.8	0,080
1.30.1270	70	35	M12x1,75	8.8	0,085
1.30.1280	80	35	M12x1,75	8.8	0,090
1.30.1290	90	35	M12x1,75	8.8	0,110
1.30.12100	100	30	M12x1,75	8.8	0,115
1.30.12110	110	30	M12x1,75	8.8	0,120
1.30.12120	120	30	M12x1,75	8.8	0,130
1.30.12130	130	37	M12x1,75	8.8	0,140

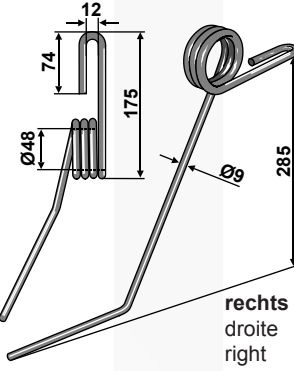
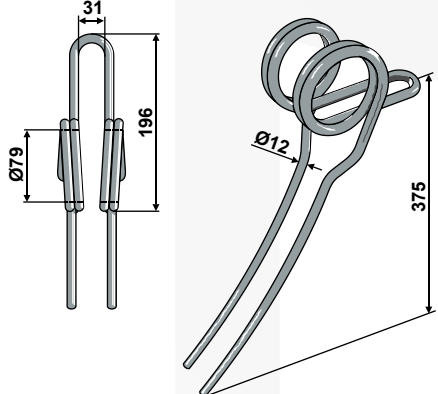
- Keine Original-Ersatzteile - Il ne s'agit pas de pièces originales - No genuine spare parts -

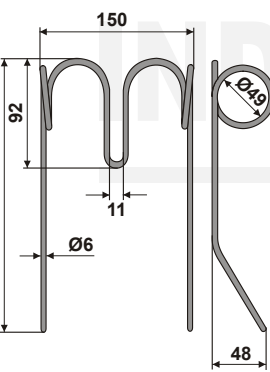
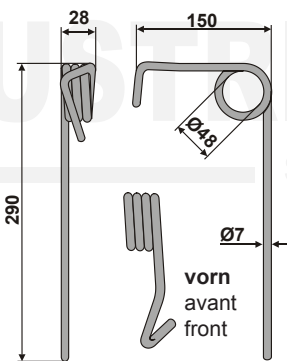
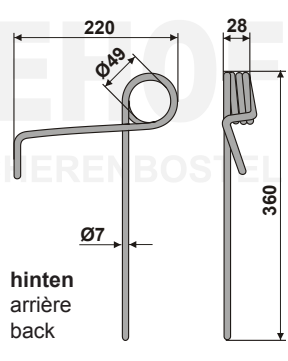
Maße und Gewichte annähernd und unverbindlich - Les mesures et poids sont approximatifs et sous réserve - Dimensions and weights are approximate and not binding - Technische Änderungen vorbehalten - Modifications techniques réservées - Technical changes reserved

Striegelzinken nach Fabrikat:
Griffes de semoir pour machines:
Following tines to fit:

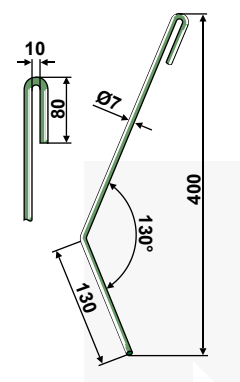
Technische Änderungen vorbehalten - Modifications techniques réservées - Technical changes reserved
Maße und Gewichte annähernd und unverbindlich - Les mesures et poids sont approximatifs et sous réserve - Dimensions and weights are approximate and not binding

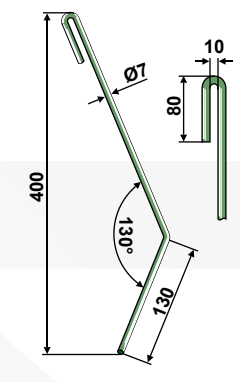
<p>Accord 10.ST-AC1</p> 	<p>Accord 10.ST-AC2</p> 	<p>Accord 10.ST-AC3</p> 	<p>Accord 10.ST-AC4</p> <p>links gauche left</p> 
<p>Orig.-Nr. réf. origine / orig.-part-no.</p>	<p>Orig.-Nr. réf. origine / orig.-part-no.</p>	<p>Orig.-Nr. réf. origine / orig.-part-no.</p>	<p>Orig.-Nr. réf. origine / orig.-part-no.</p>
<p>AC495754S</p>	<p>AC494813</p>	<p>AC351034</p>	<p>AC420859</p>
<p>Gewicht / poids / weight 1,150</p>	<p>Gewicht / poids / weight 0,240</p>	<p>Gewicht / poids / weight 1,700</p>	<p>Gewicht / poids / weight 0,660</p>

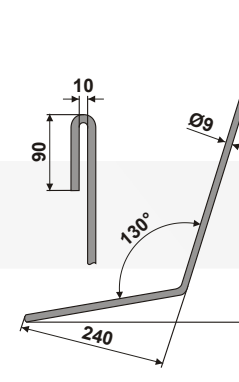
<p>Accord 10.ST-AC5</p>  <p>rechts droite right</p>	<p>Agro-Soyus 10.ST-HO15</p> 
<p>Orig.-Nr. réf. origine / orig.-part-no.</p> <p>AC420860</p> <p>Gewicht / poids / weight 0,620</p>	<p>Orig.-Nr. / réf. origine / orig.-part-no.</p> <p>Gewicht / poids / weight 2,100</p>

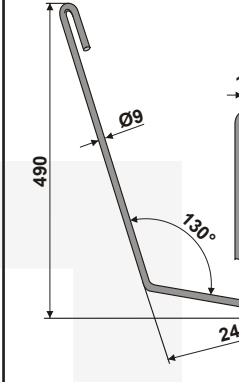
<p>Amazone 10.ST-AD</p> 	<p>Amazone 10.ST-AK</p>  <p>vorn avant front</p>	<p>Amazone 10.ST-AL</p>  <p>hinten arrière back</p>
<p>Orig.-Nr. réf. origine / orig.-part-no.</p>	<p>Orig.-Nr. réf. origine / orig.-part-no.</p>	<p>Orig.-Nr. réf. origine / orig.-part-no.</p>
<p>3409200</p> <p>Gewicht / poids / weight 0,240</p>	<p>3409200</p> <p>Gewicht / poids / weight 0,300</p>	<p>3408200</p> <p>Gewicht / poids / weight 0,370</p>

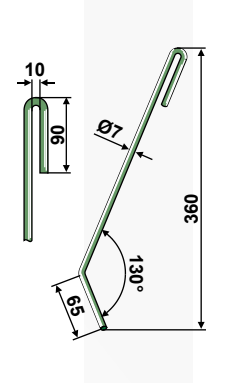
Striegelzinken nach Fabrikat:
Griffes de semoir pour machines:
Following tines to fit:

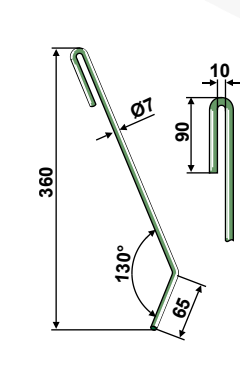
Amazone 10.ST-AER re/dr/ri	
	
Orig.-Nr. réf. origine / orig.-part-no.	
3743300	
Gewicht / poids / weight	0,160

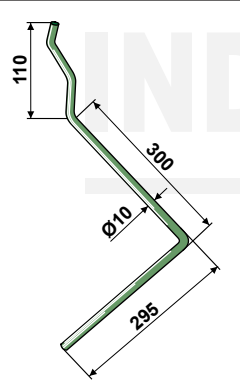
Amazone 10.ST-AEL li/ga/le	
	
Orig.-Nr. réf. origine / orig.-part-no.	
3742300	
Gewicht / poids / weight	0,160

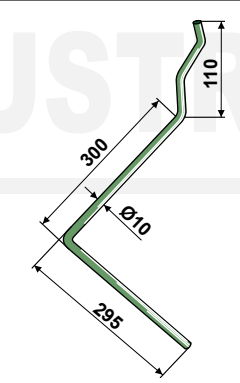
Amazone 10.ST-AER-9 re/dr/ri	
	
Orig.-Nr. réf. origine / orig.-part-no.	
3742300	
Gewicht / poids / weight	0,350

Amazone 10.ST-AEL-9 li/ga/le	
	
Orig.-Nr. réf. origine / orig.-part-no.	
3742300	
Gewicht / poids / weight	0,350

Amazone 10.ST-A1 re/dr/ri	
	
Orig.-Nr. réf. origine / orig.-part-no.	
3755300	
Gewicht / poids / weight	0,150

Amazone 10.ST-A2 li/ga/le	
	
Orig.-Nr. réf. origine / orig.-part-no.	
3756300	
Gewicht / poids / weight	0,150

Amazone 10.ST-A3 li/ga/le	
	
Orig.-Nr. réf. origine / orig.-part-no.	
3421400	
Gewicht / poids / weight	0,440

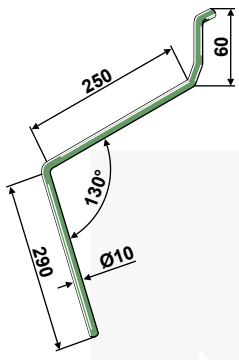
Amazone 10.ST-A4 re/dr/ri	
	
Orig.-Nr. réf. origine / orig.-part-no.	
3420400	
Gewicht / poids / weight	0,440

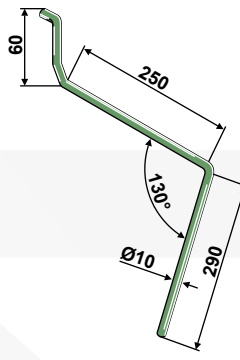
- Keine Original-Ersatzteile - Il ne s'agit pas de pièces originales - No genuine spare parts -

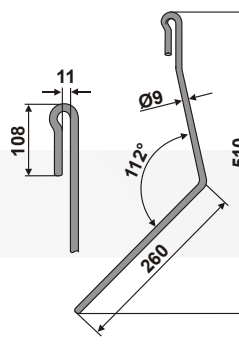
Maße und Gewichte annähernd und unverbindlich - Les mesures et poids sont approximatifs et sous réserve - Dimensions and weights are approximate and not binding
Technische Änderungen vorbehalten - Modifications techniques réservées - Technical changes reserved

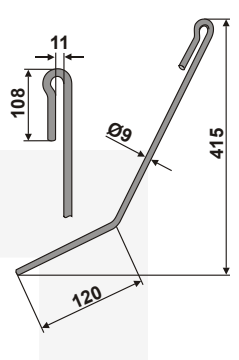
Striegelzinken nach Fabrikat:
Griffes de semoir pour machines:
Following tines to fit:

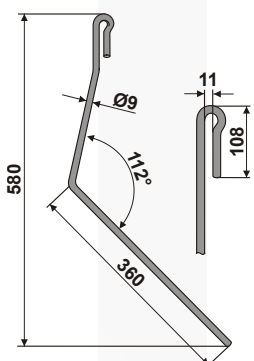
Technische Änderungen vorbehalten - Modifications techniques réservées - Technical changes reserved
Maße und Gewichte annähernd und unverbindlich - Les mesures et poids sont approximatifs et sous réserve - Dimensions and weights are approximate and not binding

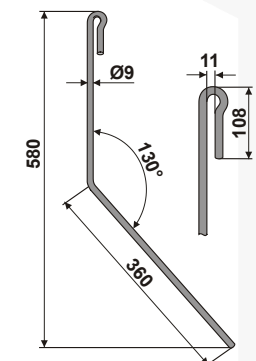
Amazone 10.ST-A5 re/dr/ri	
	
Orig.-Nr. réf. origine / orig.-part-no.	
3752300	
Gewicht / poids / weight	0,292

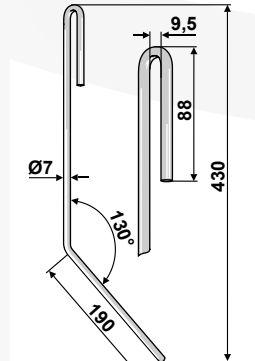
Amazone 10.ST-A6 li/ga/le	
	
Orig.-Nr. réf. origine / orig.-part-no.	
3753300	
Gewicht / poids / weight	0,292

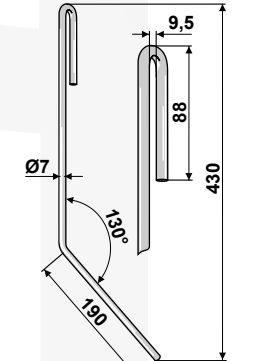
Amazone 10.ST-A7	
	
Orig.-Nr. réf. origine / orig.-part-no.	
952588	
Gewicht / poids / weight	0,332

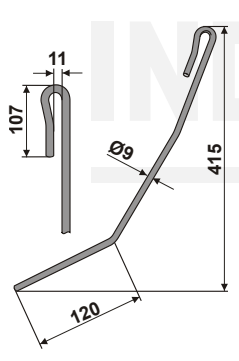
Amazone 10.ST-A8	
	
Orig.-Nr. réf. origine / orig.-part-no.	
952461	
Gewicht / poids / weight	0,290

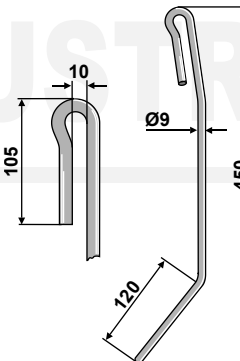
Amazone 10.ST-A9	
	
Orig.-Nr. réf. origine / orig.-part-no.	
952591	
Gewicht / poids / weight	0,418

Amazone 10.ST-A10	
	
Orig.-Nr. réf. origine / orig.-part-no.	
952459	
Gewicht / poids / weight	0,408

Amazone 10.ST-A14 re/dr/ri	
	
Orig.-Nr. réf. origine / orig.-part-no.	
3750300	
Gewicht / poids / weight	0,185

Amazone 10.ST-A13 li/ga/le	
	
Orig.-Nr. réf. origine / orig.-part-no.	
3751300	
Gewicht / poids / weight	0,185

Amazone 10.ST-A15	
	
Orig.-Nr. réf. origine / orig.-part-no.	
953558	
Gewicht / poids / weight	0,296

Amazone 10.ST-A16	
	
Orig.-Nr. réf. origine / orig.-part-no.	
953558	
Gewicht / poids / weight	0,350

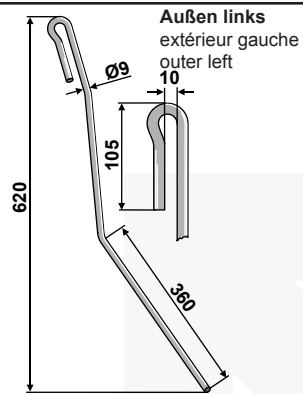
- Keine Original-Ersatzteile - Il ne s'agit pas de pièces originales - No genuine spare parts -

Striegelzinken nach Fabrikat:
Griffes de semoir pour machines:
Following tines to fit:

- Keine Original-Ersatzteile - Il ne s'agit pas de pièces originales - No genuine spare parts -

Maße und Gewichte annähernd und unverbindlich - Les mesures et poids sont approximatifs et sous réserve - Dimensions and weights are approximate and not binding
Technische Änderungen vorbehalten - Modifications techniques réservées - Technical changes reserved

Amazone
10.ST-A17

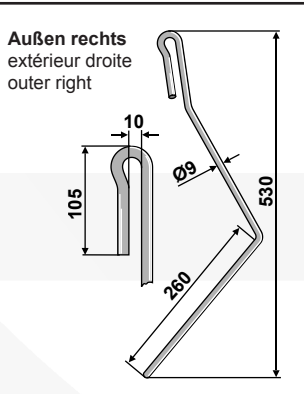


Außen links
extérieur gauche
outer left

Orig.-Nr.
réf. origine / orig.-part-no.
952591 / 963435

Gewicht / poids / weight 0,430

Amazone
10.ST-A18

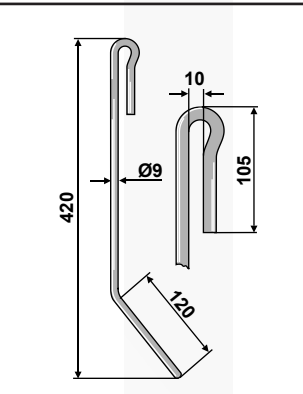


Außen rechts
extérieur droite
outer right

Orig.-Nr.
réf. origine / orig.-part-no.
952588 / 963437

Gewicht / poids / weight 0,370

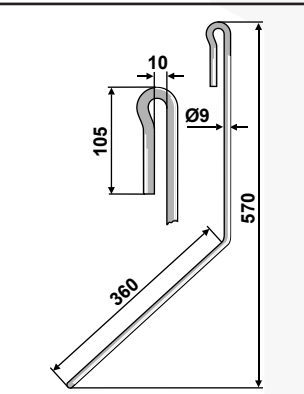
Amazone
10.ST-A19



Orig.-Nr.
réf. origine / orig.-part-no.
952461

Gewicht / poids / weight 0,240

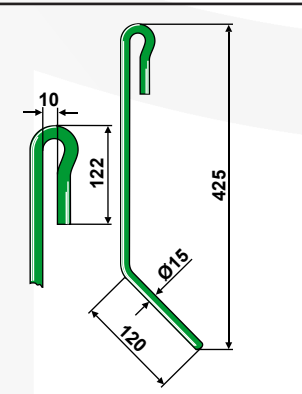
Amazone
10.ST-A20



Orig.-Nr.
réf. origine / orig.-part-no.
952459

Gewicht / poids / weight 0,340

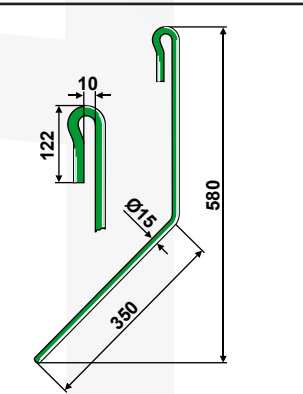
Amazone
10.ST-A21



Orig.-Nr.
réf. origine / orig.-part-no.
959336

Gewicht / poids / weight 0,840

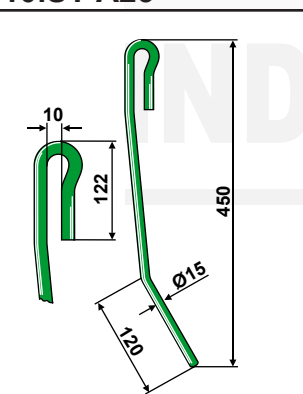
Amazone
10.ST-A22



Orig.-Nr.
réf. origine / orig.-part-no.
959337

Gewicht / poids / weight 1,180

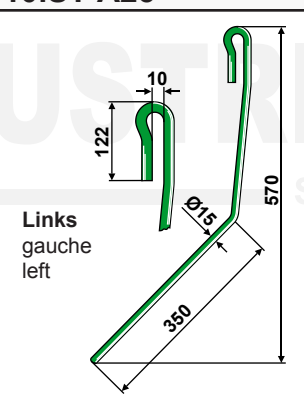
Amazone
10.ST-A23



Orig.-Nr.
réf. origine / orig.-part-no.
959338

Gewicht / poids / weight 0,870

Amazone
10.ST-A25

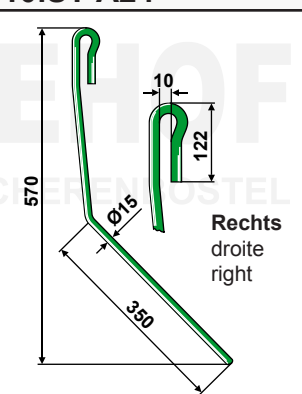


Links
gauche
left

Orig.-Nr.
réf. origine / orig.-part-no.
959334

Gewicht / poids / weight 1,220

Amazone
10.ST-A24



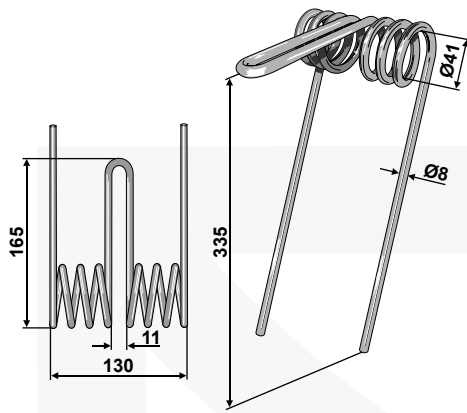
Rechts
droite
right

Orig.-Nr.
réf. origine / orig.-part-no.
959335

Gewicht / poids / weight 1,220

Striegelzinken nach Fabrikat:
Griffes de semoir pour machines:
Following tines to fit:

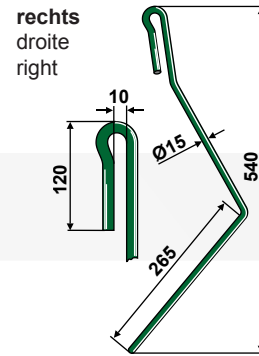
Amazone
10.ST-A26



CIRRIUS

Orig.-Nr. / réf. origine / orig.-part-no.	951769
Gewicht / poids / weight	0,780

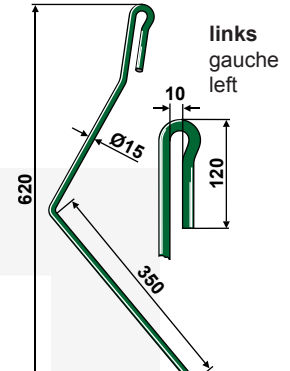
Amazone
10.ST-A27



rechts
droite
right

Orig.-Nr. réf. origine / orig.-part-no.	Alt 963243 / Neu 966988
Gewicht / poids / weight	1,050

Amazone
10.ST-A28



links
gauche
left

Orig.-Nr. réf. origine / orig.-part-no.	963242
Gewicht / poids / weight	1,180

Amazone
10.ST-A-SET-1

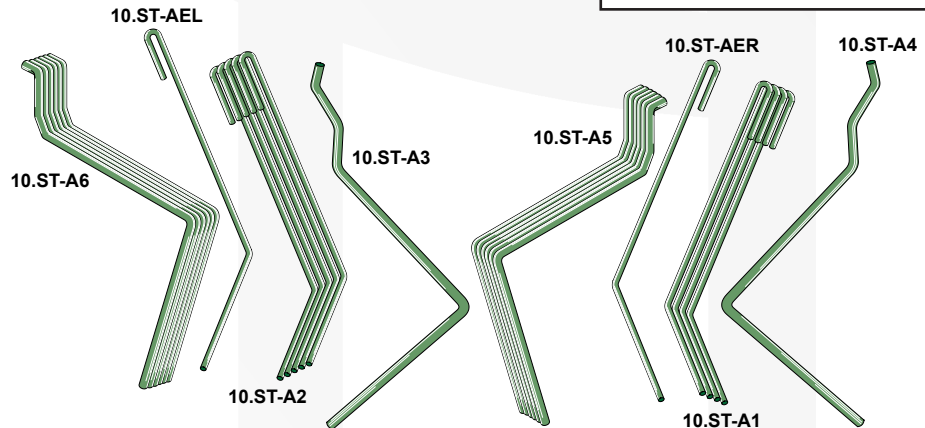
Dieser Satz enthält:
Ce kit contient:
This set contains:

5x 10.ST-A2	1x 10.ST-A4
4x 10.ST-A1	1x 10.ST-A3
6x 10.ST-A5	1x 10.ST-AER
5x 10.ST-A6	1x 10.ST-AEL

Orig.-Nr.
réf. origine / orig.-part-no.
3820300

Arbeitsbreite **3,00 m**
largeur de travail / working width

Gewicht / poids / weight
5,760



Exaktstriegel II
Recouvreur FlexiDoigts II
Exact harrow II

Amazone
10.ST-A-SET-2

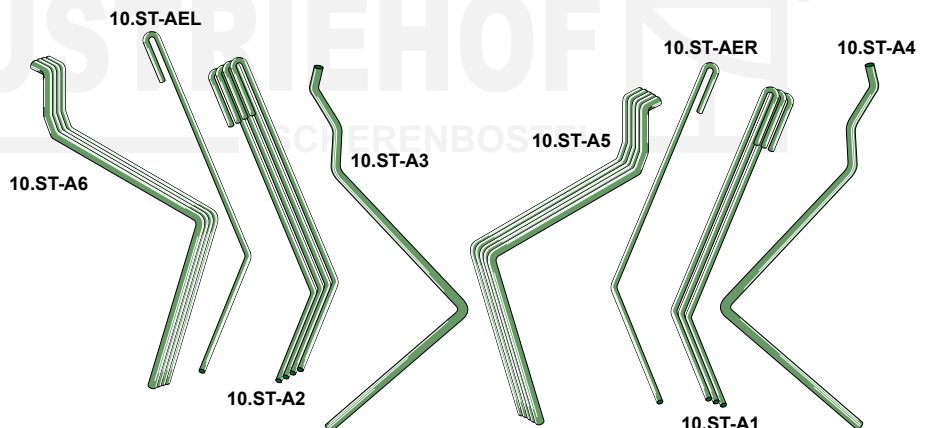
Dieser Satz enthält:
Ce kit contient:
This set contains:

4x 10.ST-A2	1x 10.ST-A4
3x 10.ST-A1	1x 10.ST-A3
5x 10.ST-A5	1x 10.ST-AER
4x 10.ST-A6	1x 10.ST-AEL

Orig.-Nr.
réf. origine / orig.-part-no.
3819300

Arbeitsbreite **2,50 m**
largeur de travail / working width

Gewicht / poids / weight
4,870



Exaktstriegel II
Recouvreur FlexiDoigts II
Exact harrow II

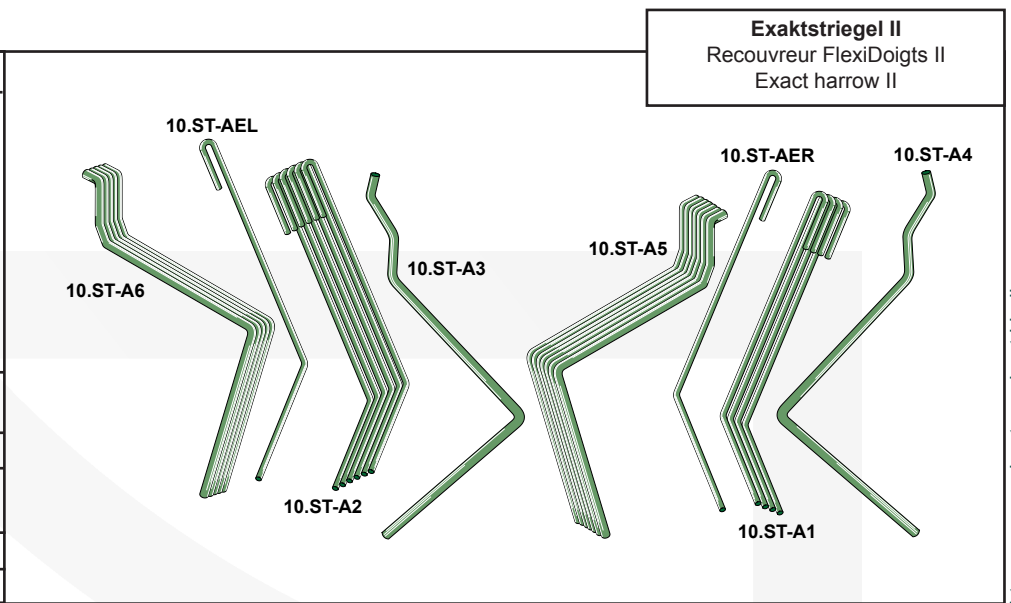
Technische Änderungen vorbehalten - Modifications techniques réservées - Technical changes reserved
Maße und Gewichte annähernd und unverbindlich - Les mesures et poids sont approximatifs et sous réserve - Dimensions and weights are approximate and not binding

- Keine Original-Ersatzteile - Il ne s'agit pas de pièces originales - No genuine spare parts -

Striegelzinken nach Fabrikat:
Griffes de semoir pour machines:
Following tines to fit:

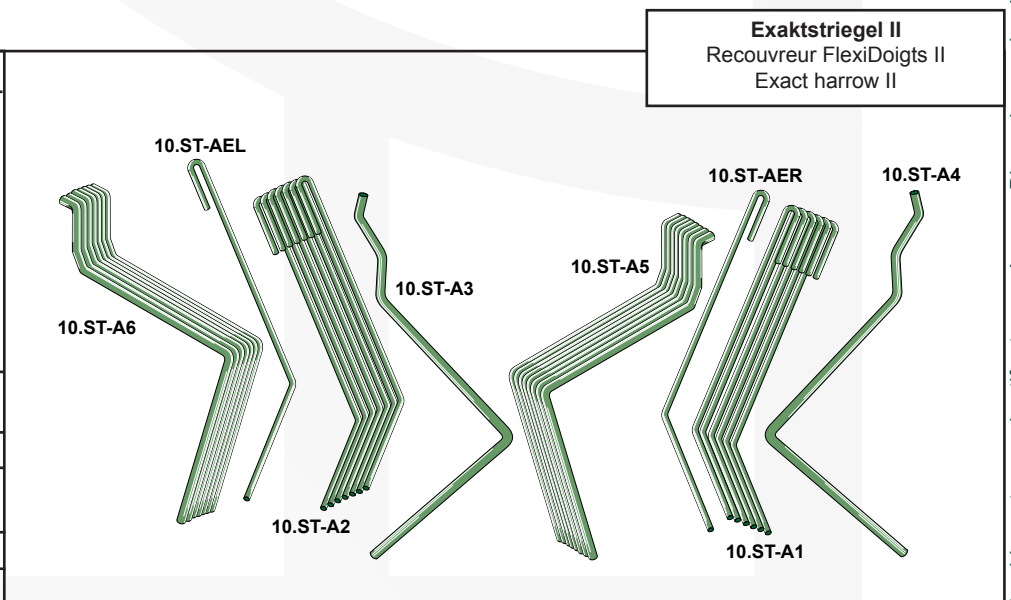
Amazone

10.ST-A-SET-3	
Dieser Satz enthält: Ce kit contient: This set contains:	
6x 10.ST-A2 4x 10.ST-A1 7x 10.ST-A5 5x 10.ST-A6	1x 10.ST-A4 1x 10.ST-A3 1x 10.ST-AER 1x 10.ST-AEL
Orig.-Nr. réf. origine / orig.-part-no.	
3821300	
Arbeitsbreite 3,33 m largeur de travail / working width	
Gewicht / poids / weight	
6,200	



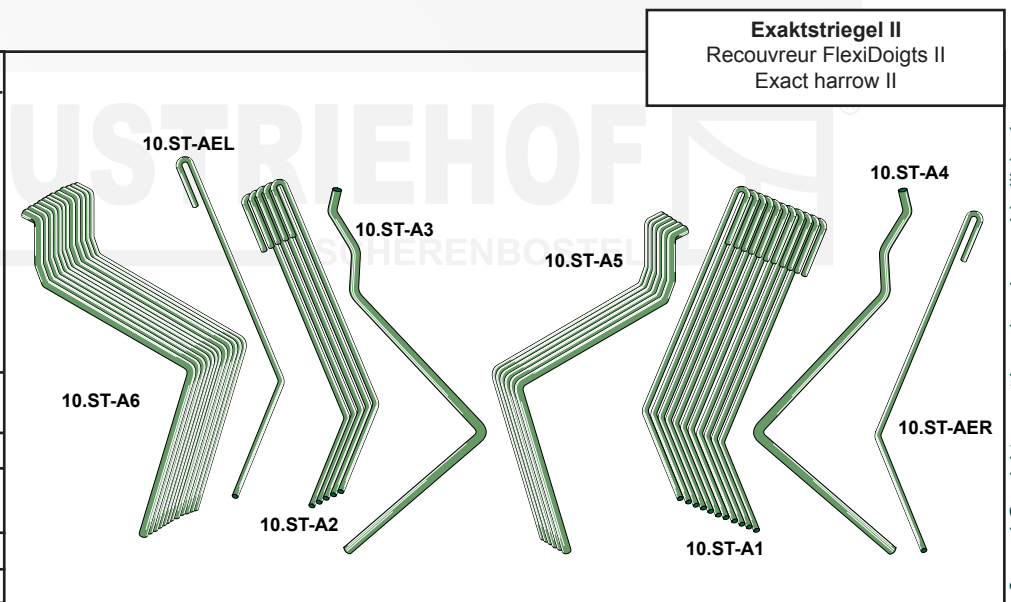
Amazone

10.ST-A-SET-4	
Dieser Satz enthält: Ce kit contient: This set contains:	
7x 10.ST-A2 6x 10.ST-A1 8x 10.ST-A5 7x 10.ST-A6	1x 10.ST-A4 1x 10.ST-A3 1x 10.ST-AER 1x 10.ST-AEL
Orig.-Nr. réf. origine / orig.-part-no.	
3822300	
Arbeitsbreite 4,00 m largeur de travail / working width	
Gewicht / poids / weight	
7,530	



Amazone

10.ST-A-SET-5	
Dieser Satz enthält: Ce kit contient: This set contains:	
5x 10.ST-A2 11x 10.ST-A1 6x 10.ST-A5 12x 10.ST-A6	1x 10.ST-A4 1x 10.ST-A3 1x 10.ST-AER 1x 10.ST-AEL
Orig.-Nr. réf. origine / orig.-part-no.	
3823300	
Arbeitsbreite 4,80 m largeur de travail / working width	
Gewicht / poids / weight	
8,850	



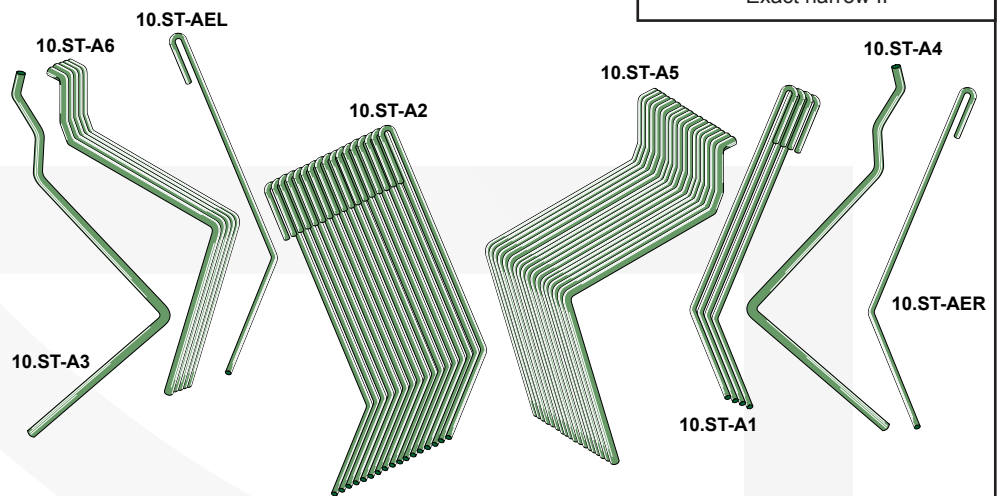
- Keine Original-Ersatzteile - Il ne s'agit pas de pièces originales - No genuine spare parts -

Maße und Gewichte annähernd und unverbindlich - Les mesures et poids sont approximatifs et sous réserve - Dimensions and weights are approximate and not binding
Technische Änderungen vorbehalten - Modifications techniques réservées - Technical changes reserved

Striegelzinken nach Fabrikat:
Griffes de semoir pour machines:
Following tines to fit:

Amazone

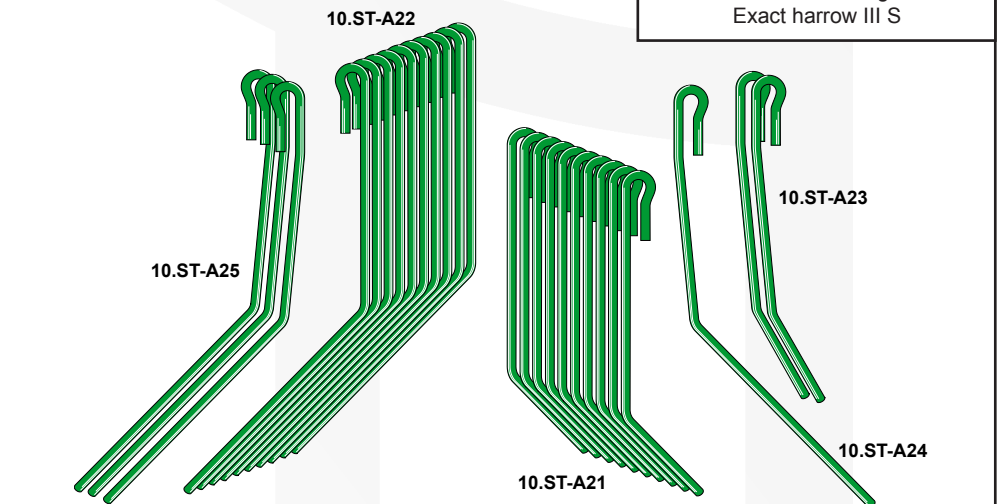
10.ST-A-SET-6	
Dieser Satz enthält: Ce kit contient: This set contains:	
17x 10.ST-A2	1x 10.ST-A4
4x 10.ST-A1	1x 10.ST-A3
18x 10.ST-A5	1x 10.ST-AER
5x 10.ST-A6	1x 10.ST-AEL
Orig.-Nr. réf. origine / orig.-part-no.	
3824300	
Arbeitsbreite	6,00 m
largeur de travail / working width	
Gewicht / poids / weight	
11,060	



Exaktstriegel II
Recoureur FlexiDoigts II
Exact harrow II

Amazone

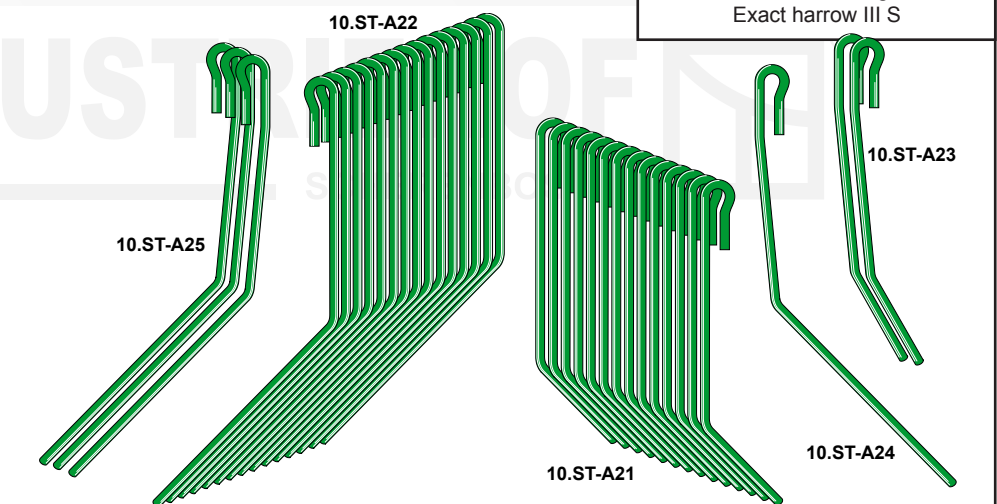
10.ST-A-SET-7	
Dieser Satz enthält: Ce kit contient: This set contains:	
3x 10.ST-A25	
1x 10.ST-A24	
10x 10.ST-A21	
10x 10.ST-A22	
2x 10.ST-A23	
Orig.-Nr. réf. origine / orig.-part-no.	
963401	
Arbeitsbreite	3,00 m
largeur de travail / working width	
Gewicht / poids / weight	
26,820	



Exaktstriegel III S
Recoureur FlexiDoigts III S
Exact harrow III S

Amazone

10.ST-A-SET-8	
Dieser Satz enthält: Ce kit contient: This set contains:	
3x 10.ST-A25	
1x 10.ST-A24	
14x 10.ST-A21	
14x 10.ST-A22	
2x 10.ST-A23	
Orig.-Nr. réf. origine / orig.-part-no.	
963402	
Arbeitsbreite	4,00 m
largeur de travail / working width	
Gewicht / poids / weight	
34,900	



Exaktstriegel III S
Recoureur FlexiDoigts III S
Exact harrow III S

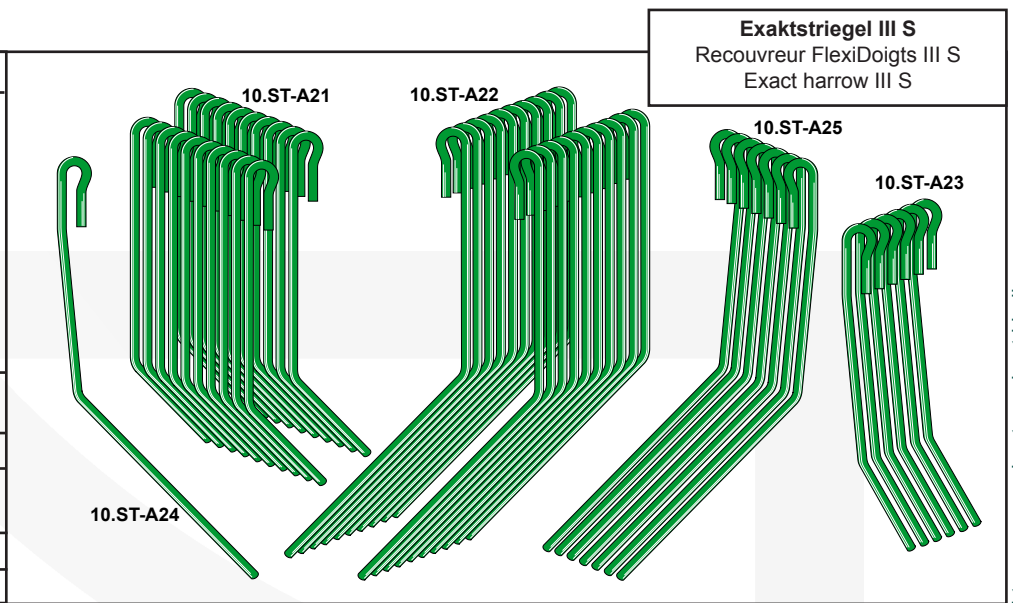
Technische Änderungen vorbehalten - Modifications techniques réservées - Technical changes reserved
Maße und Gewichte annähernd und unverbindlich - Les mesures et poids sont approximatifs et sous réserve - Dimensions and weights are approximate and not binding

- Keine Original-Ersatzteile - Il ne s'agit pas de pièces originales - No genuine spare parts -

Striegelzinken nach Fabrikat:
Griffes de semoir pour machines:
Following tines to fit:

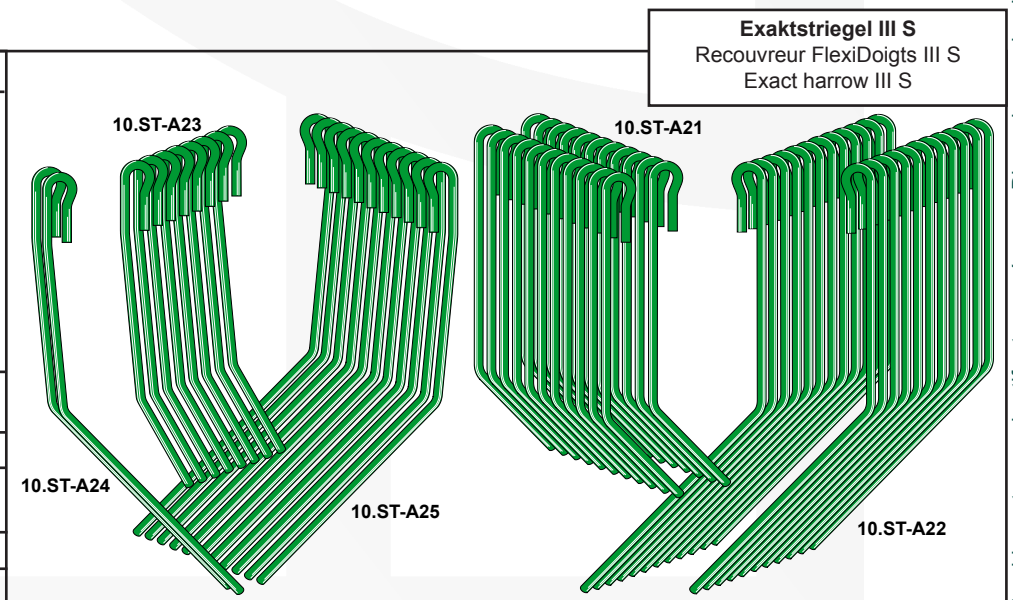
Amazone

10.ST-A-SET-9
Dieser Satz enthält: Ce kit contient: This set contains:
7x 10.ST-A25 1x 10.ST-A24 20x 10.ST-A21 20x 10.ST-A22 6x 10.ST-A23
Orig.-Nr. réf. origine / orig.-part-no.
963403
Arbeitsbreite 6,00 m largeur de travail / working width
Gewicht / poids / weight
55,380



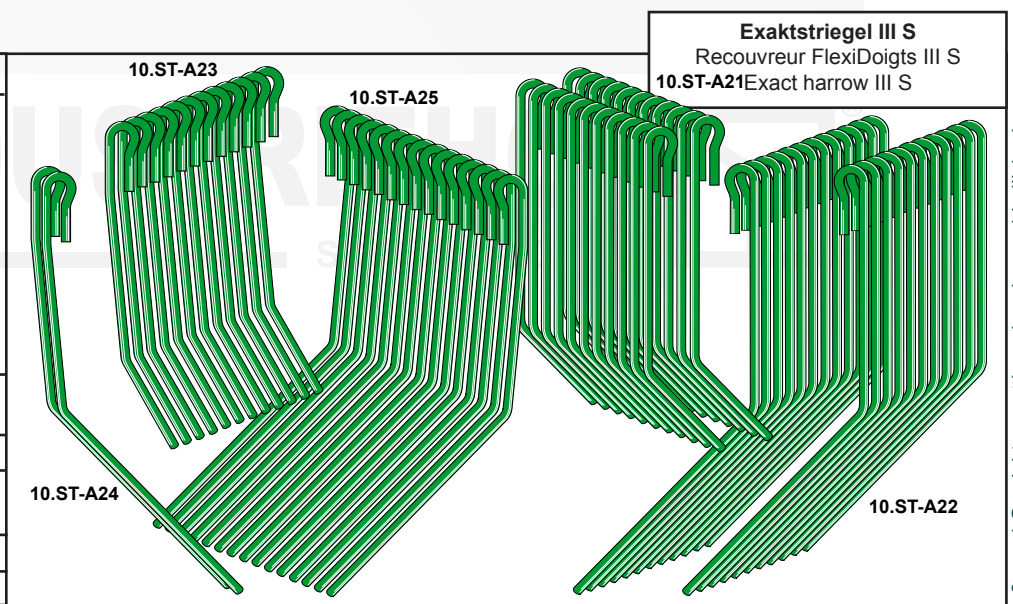
Amazone

10.ST-A-SET-10
Dieser Satz enthält: Ce kit contient: This set contains:
11x 10.ST-A25 2x 10.ST-A24 22x 10.ST-A21 23x 10.ST-A22 8x 10.ST-A23
Orig.-Nr. réf. origine / orig.-part-no.
963404
Arbeitsbreite 8,00 m largeur de travail / working width
Gewicht / poids / weight
68,440



Amazone

10.ST-A-SET-11
Dieser Satz enthält: Ce kit contient: This set contains:
15x 10.ST-A25 2x 10.ST-A24 22x 10.ST-A21 23x 10.ST-A22 12x 10.ST-A23
Orig.-Nr. réf. origine / orig.-part-no.
963405
Arbeitsbreite 9,00 m largeur de travail / working width
Gewicht / poids / weight
76,800



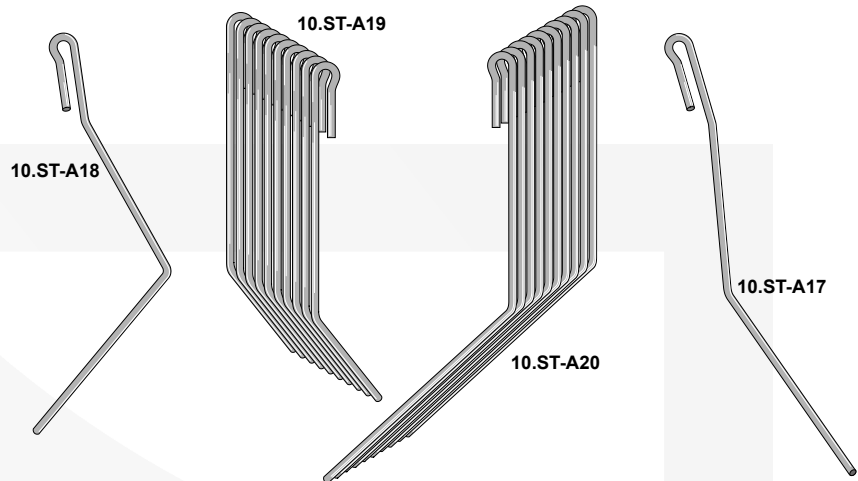
- Keine Original-Ersatzteile - Il ne s'agit pas de pièces originales - No genuine spare parts -

Maße und Gewichte annähernd und unverbindlich - Les mesures et poids sont approximatifs et sous réserve - Dimensions and weights are approximate and not binding
Technische Änderungen vorbehalten - Modifications techniques réservées - Technical changes reserved

Striegelzinken nach Fabrikat:
Griffes de semoir pour machines:
Following tines to fit:

Amazone

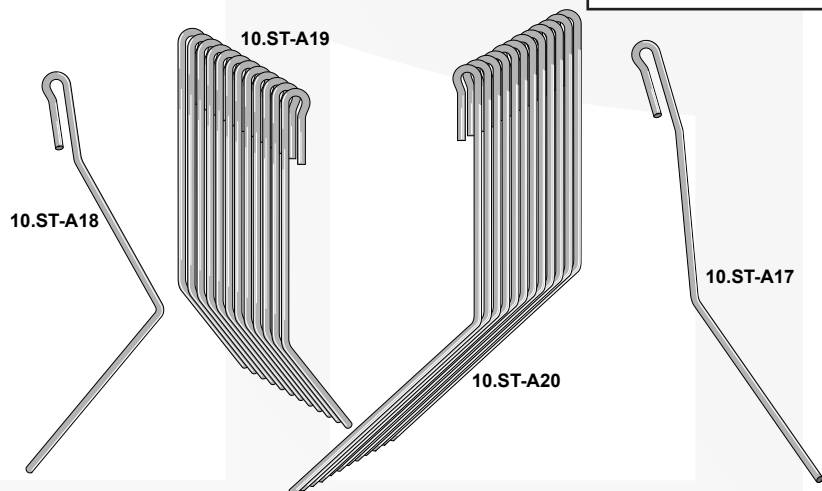
10.ST-A-SET-12	
Dieser Satz enthält: Ce kit contient: This set contains:	
<p>10x 10.ST-A20 10x 10.ST-A19 1x 10.ST-A18 1x 10.ST-A17</p>	
Orig.-Nr. réf. origine / orig.-part-no.	
Arbeitsbreite	2,50 m
largeur de travail / working width	
Gewicht / poids / weight	
6,600	



Exaktstriegel III
Recouvreur FlexiDoigts III
Exact harrow III

Amazone

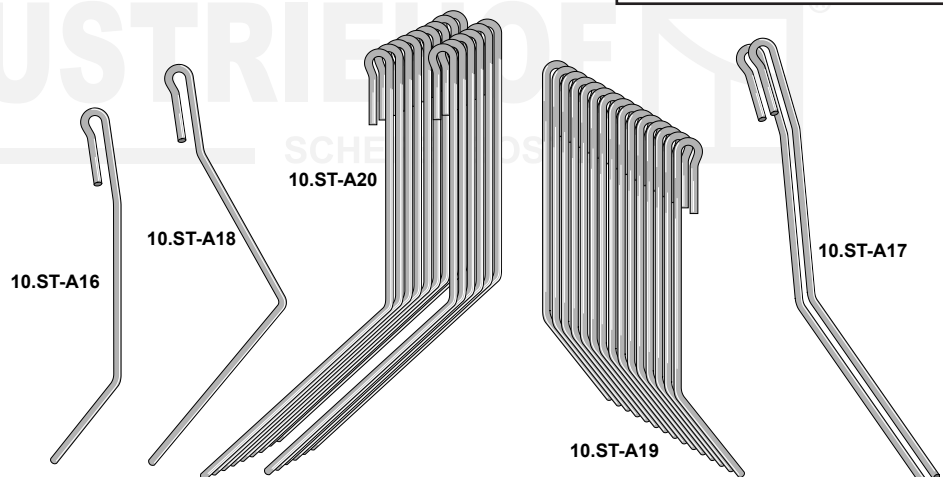
10.ST-A-SET-13	
Dieser Satz enthält: Ce kit contient: This set contains:	
<p>12x 10.ST-A20 12x 10.ST-A19 1x 10.ST-A18 1x 10.ST-A17</p>	
Orig.-Nr. réf. origine / orig.-part-no.	
953928	
Arbeitsbreite	3,00 m
largeur de travail / working width	
Gewicht / poids / weight	
7,760	



Exaktstriegel III
Recouvreur FlexiDoigts III
Exact harrow III

Amazone

10.ST-A-SET-14	
Dieser Satz enthält: Ce kit contient: This set contains:	
<p>15x 10.ST-A20 15x 10.ST-A19 1x 10.ST-A18 2x 10.ST-A17 1x 10.ST-A16</p>	
Orig.-Nr. réf. origine / orig.-part-no.	
954537	
Arbeitsbreite	4,00 m
largeur de travail / working width	
Gewicht / poids / weight	
10,280	



Exaktstriegel III
Recouvreur FlexiDoigts III
Exact harrow III

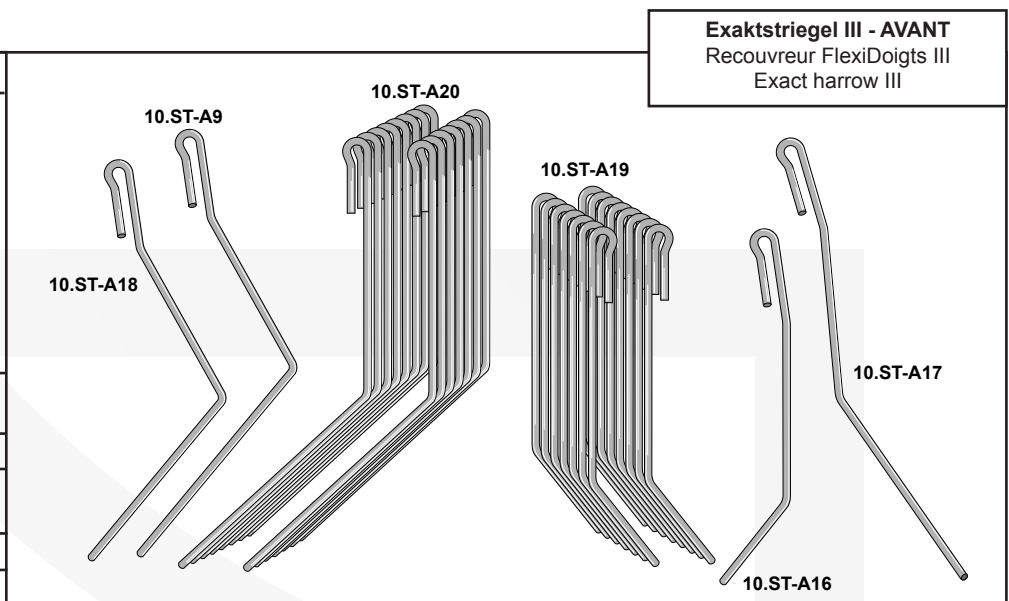
Technische Änderungen vorbehalten - Modifications techniques réservées - Technical changes reserved
Maße und Gewichte annähernd und unverbindlich - Les mesures et poids sont approximatifs et sous réserve - Dimensions and weights are approximate and not binding

- Keine Original-Ersatzteile - Il ne s'agit pas de pièces originales - No genuine spare parts -

Striegelzinken nach Fabrikat:
Griffes de semoir pour machines:
Following tines to fit:

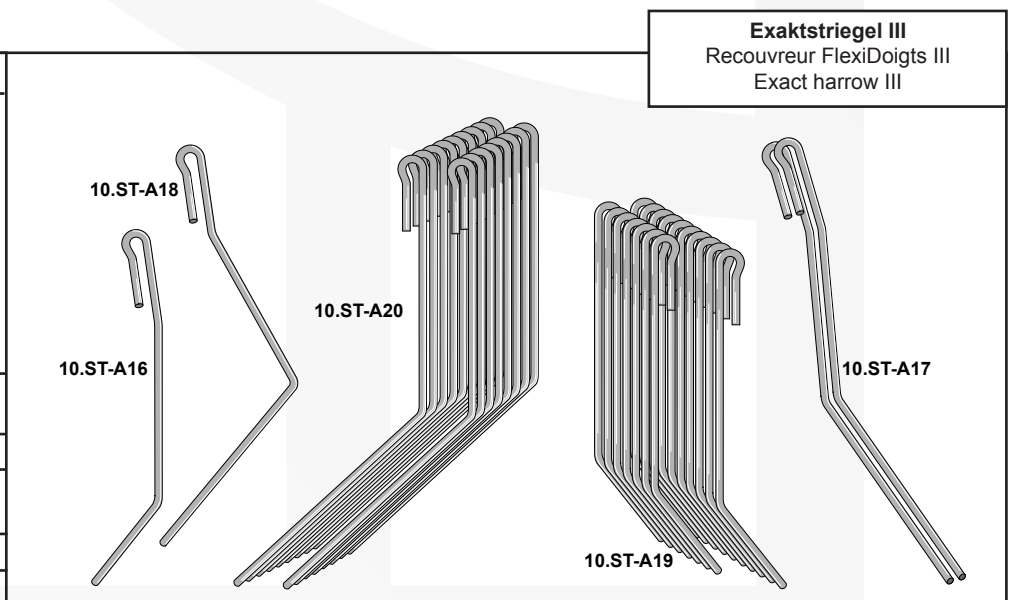
Amazone

10.ST-A-SET-15
Dieser Satz enthält: Ce kit contient: This set contains:
15x 10.ST-A20
15x 10.ST-A19
1x 10.ST-A18
1x 10.ST-A17
1x 10.ST-A16
1x 10.ST-A9
Orig.-Nr. réf. origine / orig.-part-no.
Arbeitsbreite 4,00 m largeur de travail / working width
Gewicht / poids / weight 10,080



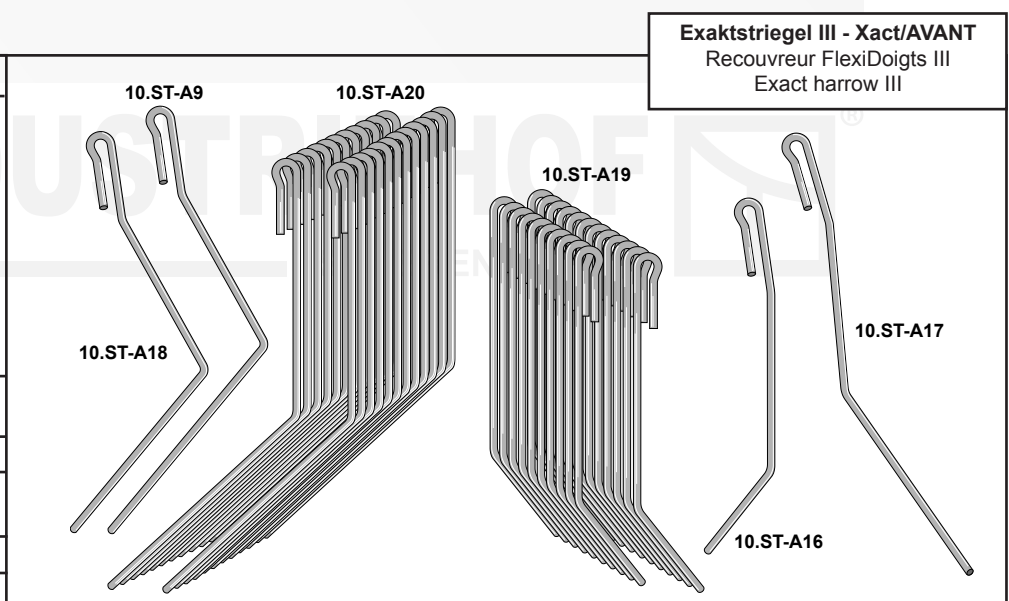
Amazone

10.ST-A-SET-16
Dieser Satz enthält: Ce kit contient: This set contains:
17x 10.ST-A20
17x 10.ST-A19
1x 10.ST-A18
2x 10.ST-A17
1x 10.ST-A16
Orig.-Nr. réf. origine / orig.-part-no.
954538
Arbeitsbreite 4,50 m largeur de travail / working width
Gewicht / poids / weight 11,440



Amazone

10.ST-A-SET-17
Dieser Satz enthält: Ce kit contient: This set contains:
23x 10.ST-A20
22x 10.ST-A19
1x 10.ST-A18
1x 10.ST-A17
1x 10.ST-A16
1x 10.ST-A9
Orig.-Nr. réf. origine / orig.-part-no.
Arbeitsbreite 6,00 m largeur de travail / working width
Gewicht / poids / weight 14,910



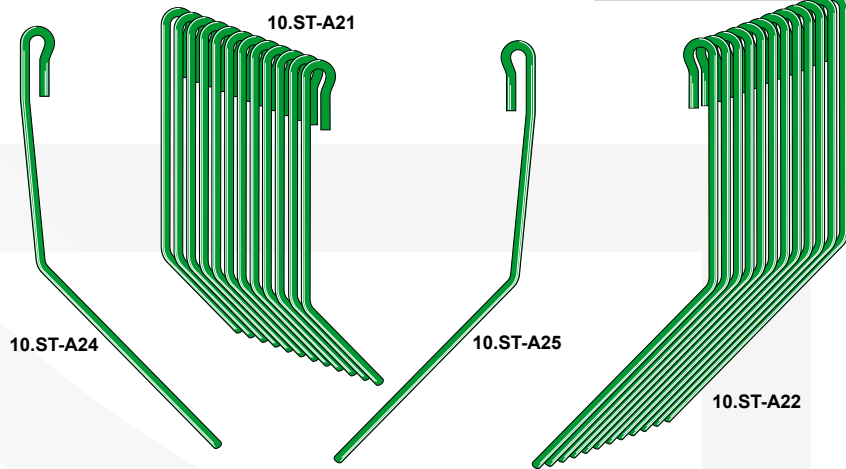
- Keine Original-Ersatzteile - Il ne s'agit pas de pièces originales - No genuine spare parts -

Maße und Gewichte annähernd und unverbindlich - Les mesures et poids sont approximatifs et sous réserve - Dimensions and weights are approximate and not binding
Technische Änderungen vorbehalten - Modifications techniques réservées - Technical changes reserved

Striegelzinken nach Fabrikat:
Griffes de semoir pour machines:
Following tines to fit:

Amazone

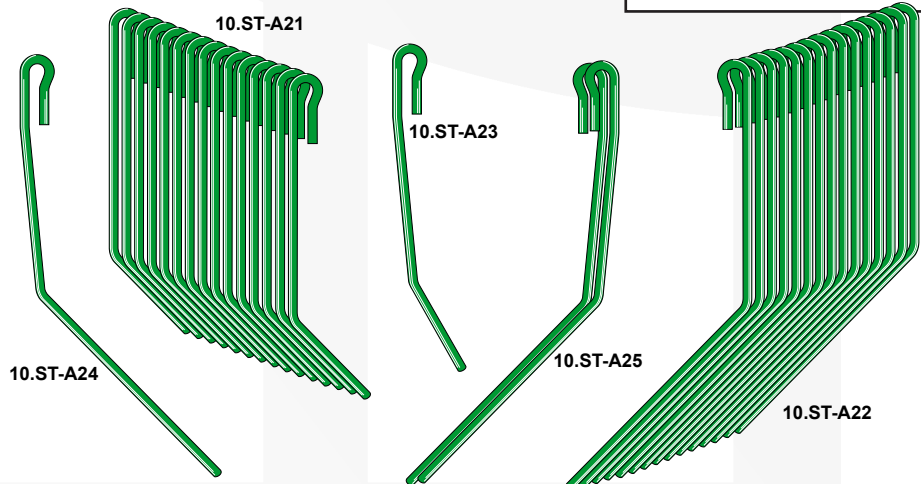
10.ST-A-SET-18
Dieser Satz enthält: Ce kit contient: This set contains:
1x 10.ST-A25 1x 10.ST-A24 12x 10.ST-A21 12x 10.ST-A22
Orig.-Nr. réf. origine / orig.-part-no.
963406
Arbeitsbreite 3,00 m largeur de travail / working width
Gewicht / poids / weight
27,000



Exaktstriegel III S
Recouvreur FlexiDoigts III S
Exact harrow III S

Amazone

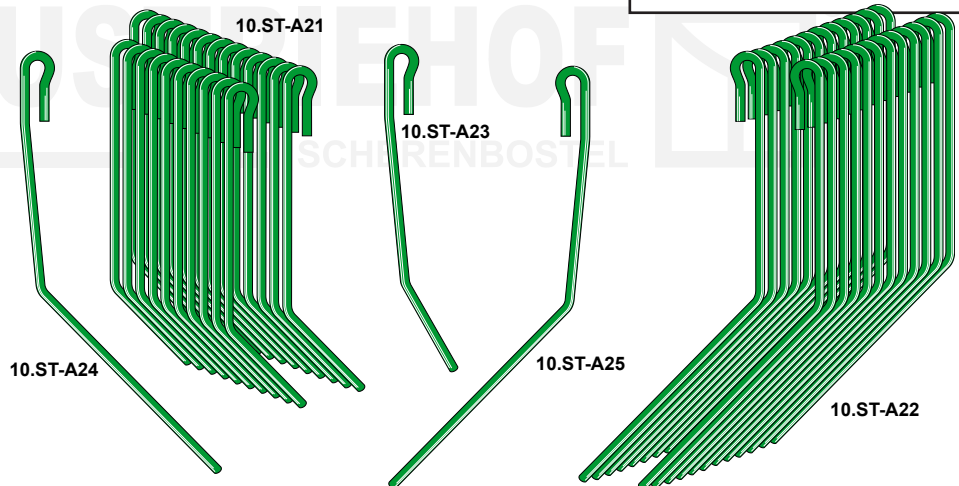
10.ST-A-SET-19
Dieser Satz enthält: Ce kit contient: This set contains:
2x 10.ST-A25 1x 10.ST-A24 15x 10.ST-A21 15x 10.ST-A22 1x 10.ST-A23
Orig.-Nr. réf. origine / orig.-part-no.
963407
Arbeitsbreite 4,00 m largeur de travail / working width
Gewicht / poids / weight
51,400



Exaktstriegel III S AVANT
Recouvreur FlexiDoigts III S AVANT
Exact harrow III S AVANT

Amazone

10.ST-A-SET-20
Dieser Satz enthält: Ce kit contient: This set contains:
1x 10.ST-A25 1x 10.ST-A24 23x 10.ST-A21 24x 10.ST-A22 1x 10.ST-A23
Orig.-Nr. réf. origine / orig.-part-no.
963409
Arbeitsbreite 6,00 m largeur de travail / working width
Gewicht / poids / weight
81,000



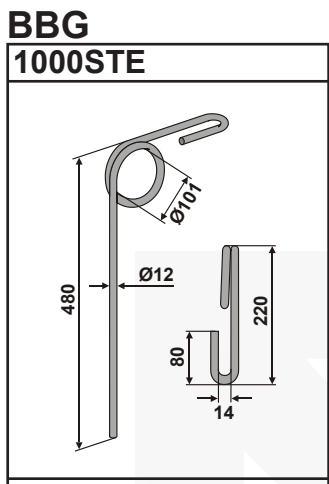
Exaktstriegel III S AVANT
Recouvreur FlexiDoigts III S AVANT
Exact harrow III S AVANT

Technische Änderungen vorbehalten - Modifications techniques réservées - Technical changes reserved
Maße und Gewichte annähernd und unverbindlich - Les mesures et poids sont approximatifs et sous réserve - Dimensions and weights are approximate and not binding

- Keine Original-Ersatzteile - Il ne s'agit pas de pièces originales - No genuine spare parts -

Striegelzinken nach Fabrikat:
Griffes de semoir pour machines:
Following tines to fit:

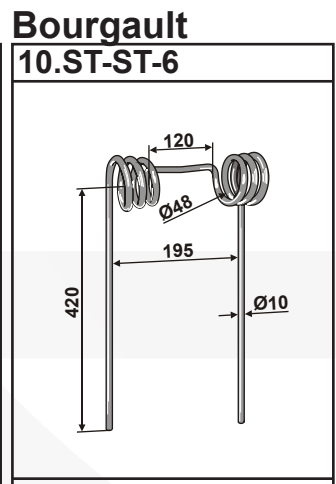
- Keine Original-Ersatzteile - Il ne s'agit pas de pièces originales - No genuine spare parts -



BBG
1000STE

Orig.-Nr.
réf. origine / orig.-part-no.
960954S

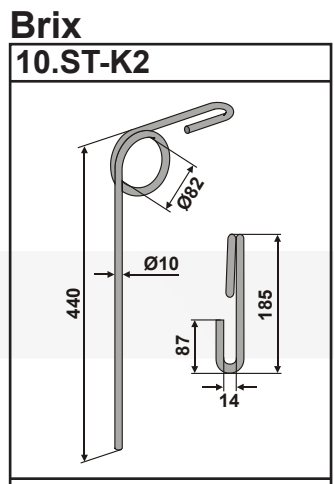
Gewicht / poids / weight | 0,930



Bourgault
10.ST-ST-6

Orig.-Nr.
réf. origine / orig.-part-no.
2070-27

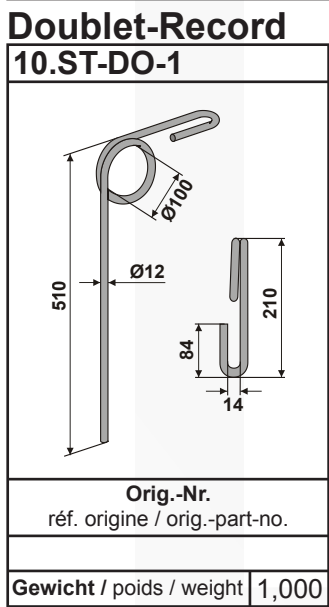
Gewicht / poids / weight | 1,210



Brix
10.ST-K2

Orig.-Nr.
réf. origine / orig.-part-no.
97500

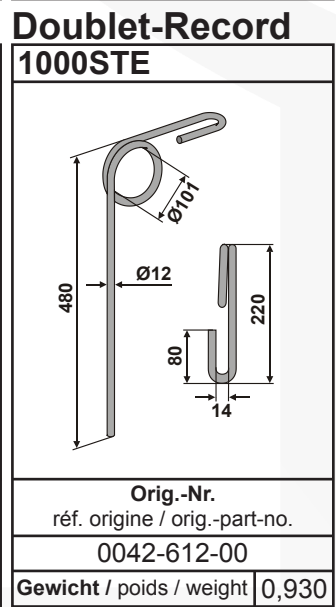
Gewicht / poids / weight | 0,620



Doublet-Record
10.ST-DO-1

Orig.-Nr.
réf. origine / orig.-part-no.
0042-612-00

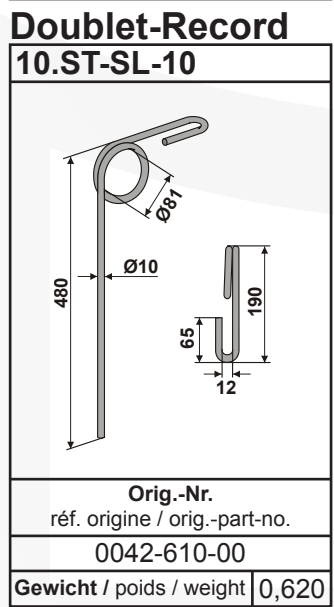
Gewicht / poids / weight | 1,000



Doublet-Record
1000STE

Orig.-Nr.
réf. origine / orig.-part-no.
0042-610-00

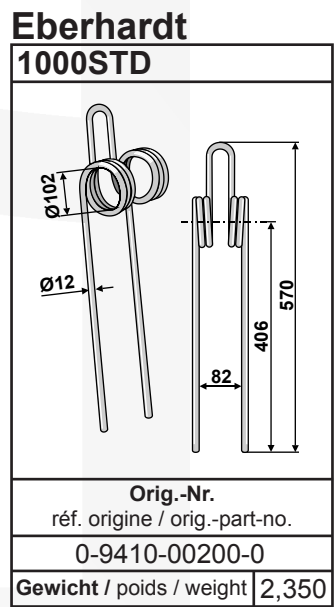
Gewicht / poids / weight | 0,930



Doublet-Record
10.ST-SL-10

Orig.-Nr.
réf. origine / orig.-part-no.
0-9410-00200-0

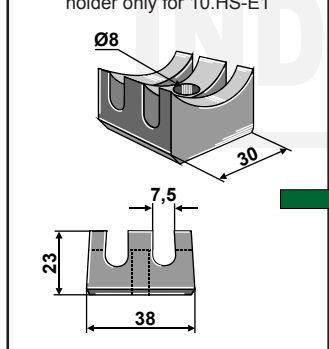
Gewicht / poids / weight | 2,350



Eberhardt
1000STD

Orig.-Nr.
réf. origine / orig.-part-no.
12.012

Gewicht / poids / weight | 0,016

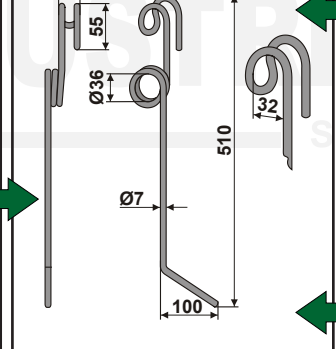


10.ST-HH-5

Halter passend nur für 10.HS-E1
bride seulement pour 10.HS-E1
holder only for 10.HS-E1

Orig.-Nr.
réf. origine / orig.-part-no.
15.002

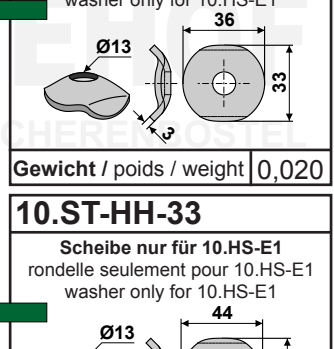
Gewicht / poids / weight | 0,300



Einböck
10.HS-E1

Orig.-Nr.
réf. origine / orig.-part-no.
15.099

Gewicht / poids / weight | 0,420

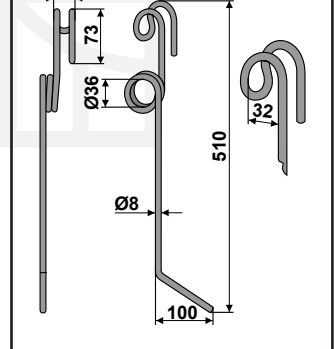


10.ST-HH-4

Scheibe nur für 10.HS-E1
rondelle seulement pour 10.HS-E1
washer only for 10.HS-E1

Orig.-Nr.
réf. origine / orig.-part-no.
15.002

Gewicht / poids / weight | 0,020



Einböck
10.HS-E2

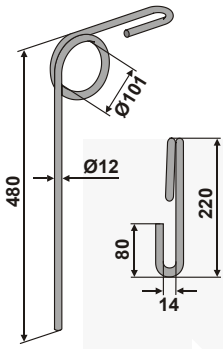
Orig.-Nr.
réf. origine / orig.-part-no.
15.099

Gewicht / poids / weight | 0,420

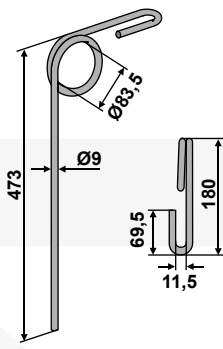
Maße und Gewichte annähernd und unverbindlich - Les mesures et poids sont approximatifs et sous réserve - Dimensions and weights are approximate and not binding
Technische Änderungen vorbehalten - Modifications techniques réservées - Technical changes reserved

Technische Änderungen vorbehalten - Modifications techniques réservées - Technical changes reserved
Maße und Gewichte annähernd und unverbindlich - Les mesures et poids sont approximatifs et sous réserve - Dimensions and weights are approximate and not binding

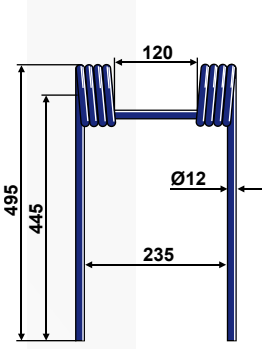
Evers Agro

1000STE	
	
Orig.-Nr. réf. origine / orig.-part-no.	
99041	
Gewicht / poids / weight	0,930

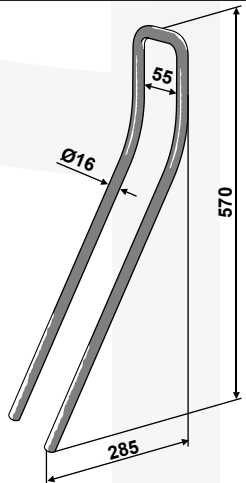
Falcon

10.ST-VA-07	
	
Orig.-Nr. réf. origine / orig.-part-no.	
Gewicht / poids / weight	0,490

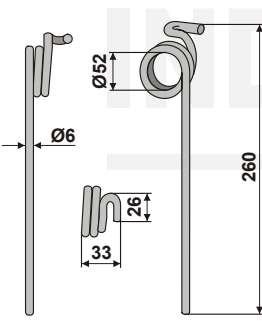
Farmet

10.ST-ST-7	
	
Orig.-Nr. / réf. origine / orig.-part-no.	
Gewicht / poids / weight	2,740

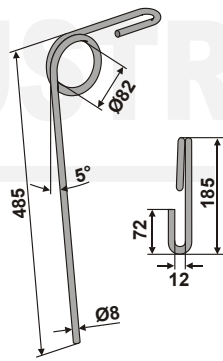
Farmet

10.ST-FA-01	
<div style="border: 1px solid black; padding: 5px; display: inline-block;"> Maschinentyp modèle de machine machine type DISKOMAT </div> 	
Orig.-Nr. / réf. origine / orig.-part-no.	
10592	
Gewicht / poids / weight	1,940

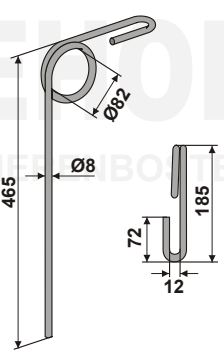
Fiona

10.ST-FI	
	
Orig.-Nr. réf. origine / orig.-part-no.	
C.140.002	
Gewicht / poids / weight	0,150

Fiona

10.ST-FI-2	
	
Orig.-Nr. réf. origine / orig.-part-no.	
Gewicht / poids / weight	0,450

Fiona

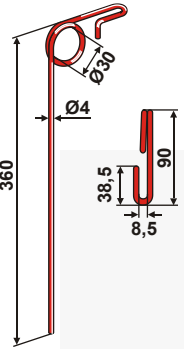
10.ST-SL	
	
Orig.-Nr. réf. origine / orig.-part-no.	
C.140.003	
Gewicht / poids / weight	0,400

- Keine Original-Ersatzteile - Il ne s'agit pas de pièces originales - No genuine spare parts -

Striegelzinken nach Fabrikat:
Griffes de semoir pour machines:
Following tines to fit:

- Keine Original-Ersatzteile - Il ne s'agit pas de pièces originales - No genuine spare parts -

Fischer
10.ST-FIS-1

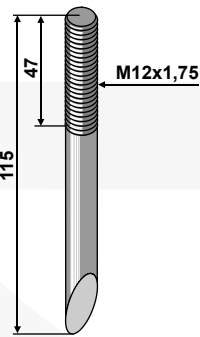


Orig.-Nr.
réf. origine / orig.-part-no.

Gewicht / poids / weight | 0,060

Fischer
10.12115

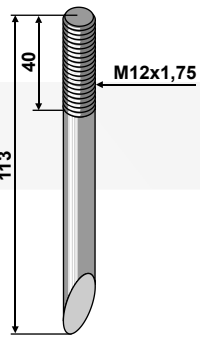
Reißzinken
dent de scarificateur
breaker-tine



Güte / qualité / quality | 12.9
Gewicht / poids / weight | 0,080

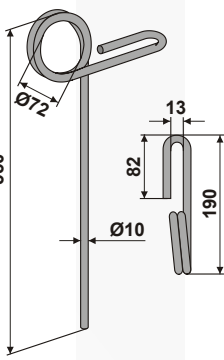
Fischer
10.12113 **NEU**

Reißzinken
dent de scarificateur
breaker-tine



Güte / qualité / quality | 12.9
Gewicht / poids / weight | 0,074

Fraudge
1000STE-G/10

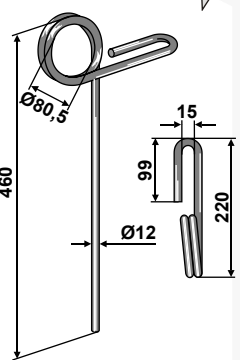


Orig.-Nr.
réf. origine / orig.-part-no.

100200

Gewicht / poids / weight | 0,750

Great Plains
10.ST-SI **NEU**

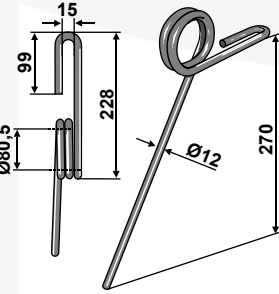


Orig.-Nr.
réf. origine / orig.-part-no.

P1705

Gewicht / poids / weight | 1,100

Great Plains
10.ST-SI-2 **NEU**

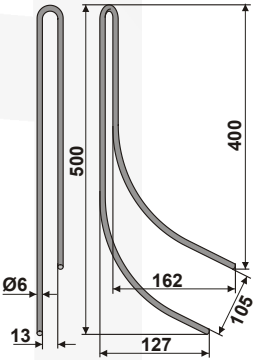


Orig.-Nr.
réf. origine / orig.-part-no.

P08784

Gewicht / poids / weight | 0,400

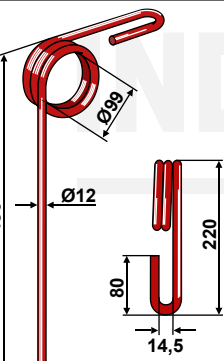
Gruse
10.ST-GRU



Orig.-Nr.
réf. origine / orig.-part-no.

Gewicht / poids / weight | 0,230

Güttler
10.ST-GU-2

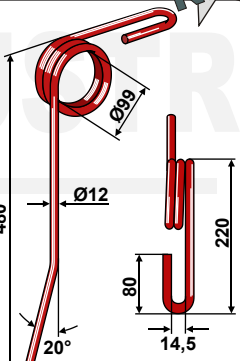


Orig.-Nr.
réf. origine / orig.-part-no.

72000099

Gewicht / poids / weight | 1,340

Güttler
10.ST-GU-3 **NEU**

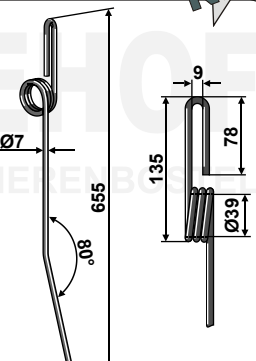


Orig.-Nr.
réf. origine / orig.-part-no.

72000110

Gewicht / poids / weight | 1,300

Güttler
10.ST-GU-4 **NEU**



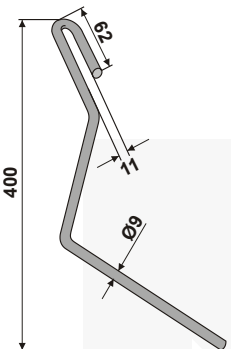
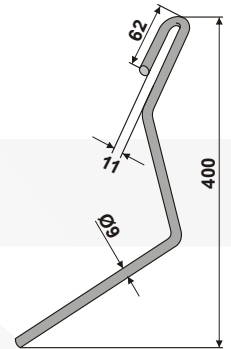
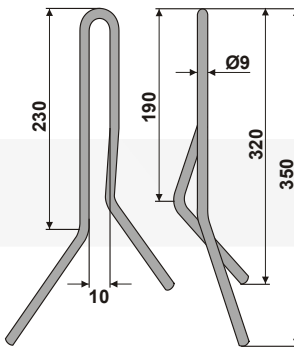
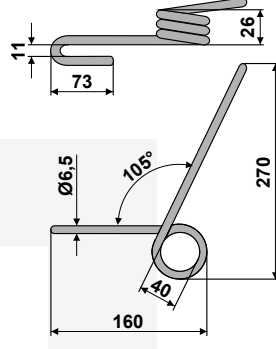
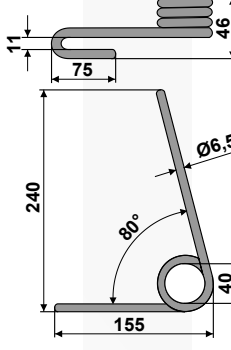
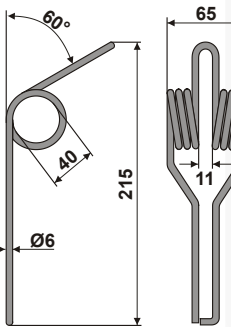
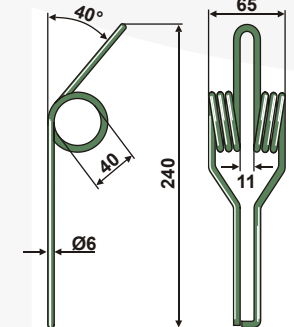
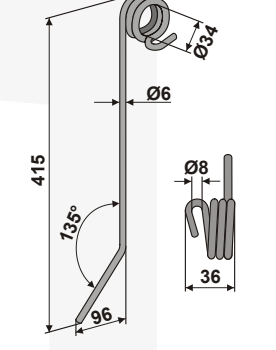
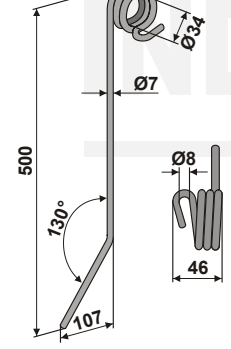
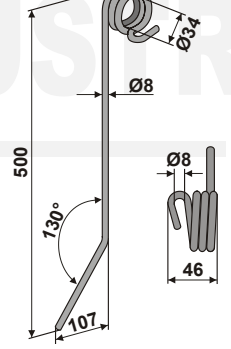
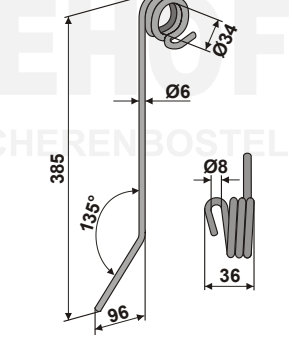
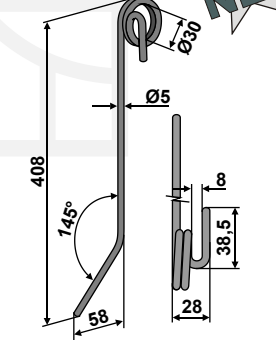
Orig.-Nr.
réf. origine / orig.-part-no.

50517000

Gewicht / poids / weight | 0,360

Maße und Gewichte annähernd und unverbindlich - Les mesures et poids sont approximatifs et sous réserve - Dimensions and weights are approximate and not binding
Technische Änderungen vorbehalten - Modifications techniques réservées - Technical changes reserved

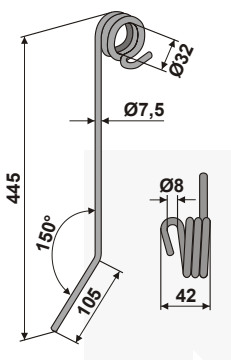
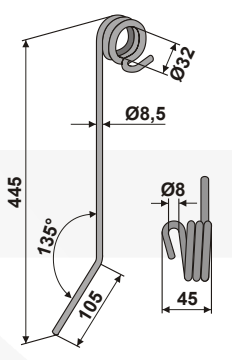
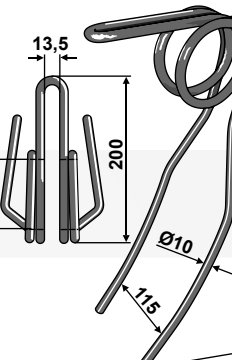
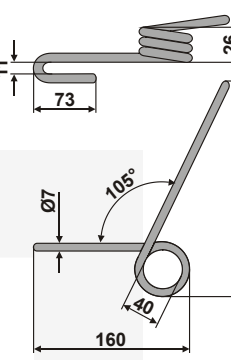
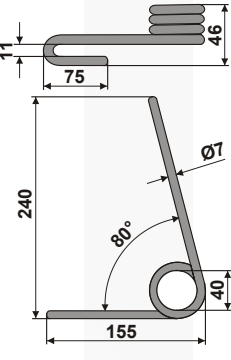
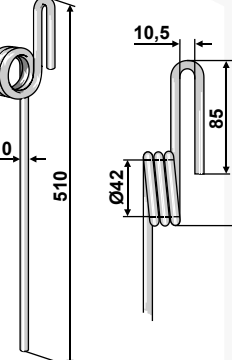
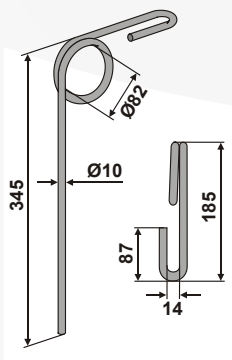
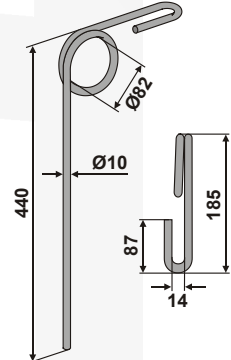
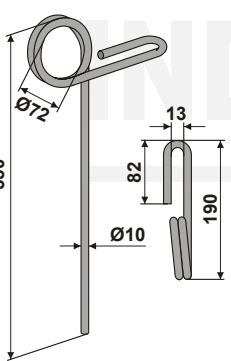
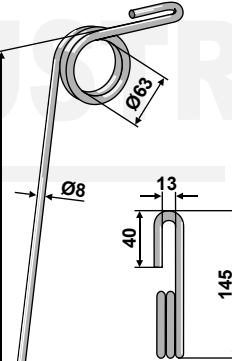
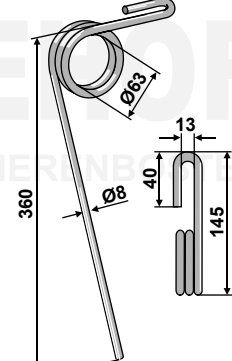
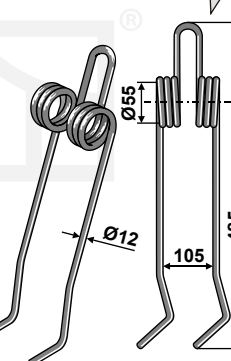
Technische Änderungen vorbehalten - Modifications techniques réservées - Technical changes reserved
Maße und Gewichte annähernd und unverbindlich - Les mesures et poids sont approximatifs et sous réserve - Dimensions and weights are approximate and not binding

<p>Hassia 10.ST-H1 re/dr/ri</p> 	<p>Hassia 10.ST-H2 li/ga/le</p> 	<p>Hassia 10.ST-H3 Typ D8</p> 	<p>Hassia 10.ST-HL</p> 
<p>Orig.-Nr. réf. origine / orig.-part-no. 064203</p>	<p>Orig.-Nr. réf. origine / orig.-part-no. 064202</p>	<p>Orig.-Nr. réf. origine / orig.-part-no. 054939</p>	<p>Orig.-Nr. réf. origine / orig.-part-no. 033299</p>
<p>Gewicht / poids / weight 0,280</p>	<p>Gewicht / poids / weight 0,280</p>	<p>Gewicht / poids / weight 0,385</p>	<p>Gewicht / poids / weight 0,230</p>
<p>Hassia 10.ST-HV</p> 	<p>Hassia 10.ST-H4</p> <p>Feder / ressort / spring</p> 	<p>Hassia 10.ST-H5</p> <p>Feder / ressort / spring</p> 	<p>Hatzenbichler 10.HS-HK</p> 
<p>Orig.-Nr. réf. origine / orig.-part-no. 033298</p>	<p>Orig.-Nr. réf. origine / orig.-part-no. 054940</p>	<p>Orig.-Nr. réf. origine / orig.-part-no.</p>	<p>Orig.-Nr. réf. origine / orig.-part-no. 9309</p>
<p>Gewicht / poids / weight 0,240</p>	<p>Gewicht / poids / weight 0,310</p>	<p>Gewicht / poids / weight 0,320</p>	<p>Gewicht / poids / weight 0,180</p>
<p>Hatzenbichler 10.HS-H1</p> 	<p>Hatzenbichler 10.HS-H2</p> 	<p>Hatzenbichler 10.HS-H3</p> 	<p>Hatzenbichler 10.HS-H6</p> <p>NEU</p> 
<p>Orig.-Nr. réf. origine / orig.-part-no. 9312</p>	<p>Orig.-Nr. réf. origine / orig.-part-no. 9310</p>	<p>Orig.-Nr. réf. origine / orig.-part-no. 9309/360</p>	<p>Orig.-Nr. réf. origine / orig.-part-no. 93111</p>
<p>Gewicht / poids / weight 0,290</p>	<p>Gewicht / poids / weight 0,370</p>	<p>Gewicht / poids / weight 0,170</p>	<p>Gewicht / poids / weight 0,105</p>

- Keine Original-Ersatzteile - Il ne s'agit pas de pièces originales - No genuine spare parts -

Striegelzinken nach Fabrikat:
Griffes de semoir pour machines:
Following tines to fit:

- Keine Original-Ersatzteile - Il ne s'agit pas de pièces originales - No genuine spare parts -

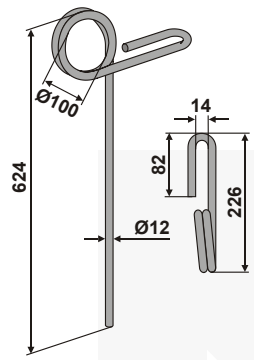
<p>Hatzenbichler 10.HS-H4</p> 	<p>Hatzenbichler 10.HS-H5</p> 	<p>HE-VA 10.ST-HE1</p> 	<p>Isaria 10.ST-IH</p> 
<p>Orig.-Nr. réf. origine / orig.-part-no.</p>	<p>Orig.-Nr. réf. origine / orig.-part-no.</p>	<p>Orig.-Nr. réf. origine / orig.-part-no.</p>	<p>Orig.-Nr. réf. origine / orig.-part-no.</p>
<p>93008</p>	<p>93007</p>	<p></p>	<p>3142.457M1</p>
<p>Gewicht / poids / weight 0,256</p>	<p>Gewicht / poids / weight 0,335</p>	<p>Gewicht / poids / weight 1,200</p>	<p>Gewicht / poids / weight 0,240</p>
<p>Isaria 10.ST-IV</p>	<p>John Deere 10.ST-JD1</p>	<p>Kongskilde 10.ST-K1</p>	<p>Kongskilde 10.ST-K2</p>
			
<p>Orig.-Nr. réf. origine / orig.-part-no.</p>	<p>Orig.-Nr. réf. origine / orig.-part-no.</p>	<p>Orig.-Nr. réf. origine / orig.-part-no.</p>	<p>Orig.-Nr. réf. origine / orig.-part-no.</p>
<p>3142.456M1</p>	<p>Z66181</p>	<p>02060500</p>	<p>02200060</p>
<p>Gewicht / poids / weight 0,240</p>	<p>Gewicht / poids / weight 0,700</p>	<p>Gewicht / poids / weight 0,550</p>	<p>Gewicht / poids / weight 0,620</p>
<p>Kongskilde 1000STE-G/10</p>	<p>KRM 10.ST-KR-01</p>	<p>KRM 10.ST-KR-02</p>	<p>Kuhn 10.ST-KU-1</p>
			
<p>Orig.-Nr. réf. origine / orig.-part-no.</p>	<p>Orig.-Nr. réf. origine / orig.-part-no.</p>	<p>Orig.-Nr. réf. origine / orig.-part-no.</p>	<p>Orig.-Nr. réf. origine / orig.-part-no.</p>
<p>71209026505</p>	<p>7003102</p>	<p>7003101</p>	<p>951880</p>
<p>Gewicht / poids / weight 0,750</p>	<p>Gewicht / poids / weight 0,410</p>	<p>Gewicht / poids / weight 0,410</p>	<p>Gewicht / poids / weight 2,310</p>

Maße und Gewichte annähernd und unverbindlich - Les mesures et poids sont approximatifs et sous réserve - Dimensions and weights are approximate and not binding
Technische Änderungen vorbehalten - Modifications techniques réservées - Technical changes reserved

Striegelzinken nach Fabrikat:
Griffes de semoir pour machines:
Following tines to fit:

Technische Änderungen vorbehalten - Modifications techniques réservées - Technical changes reserved
Maße und Gewichte annähernd und unverbindlich - Les mesures et poids sont approximatifs et sous réserve - Dimensions and weights are approximate and not binding

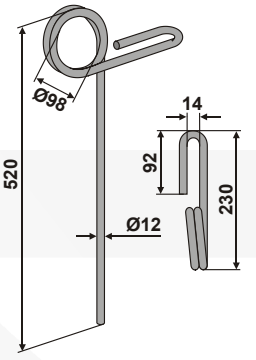
Kverneland
10.ST-K3



Orig.-Nr.
réf. origine / orig.-part-no.
199780-4

Gewicht / poids / weight 1,290

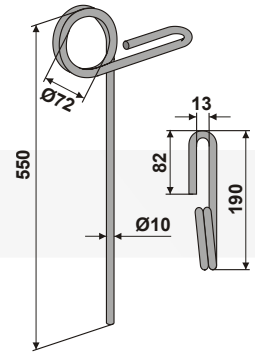
Kverneland
10.ST-K4



Orig.-Nr.
réf. origine / orig.-part-no.

Gewicht / poids / weight 1,170

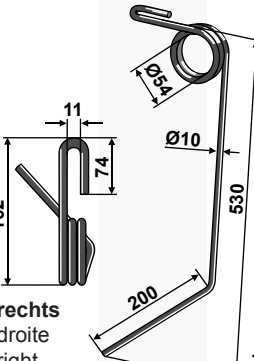
Kverneland
1000STE-G/10



Orig.-Nr.
réf. origine / orig.-part-no.
KW111099031

Gewicht / poids / weight 0,750

Kverneland
10.ST-AC6



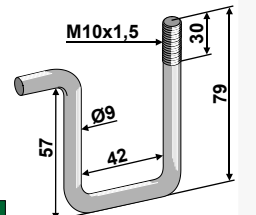
Orig.-Nr.
réf. origine / orig.-part-no.
AC431803

Gewicht / poids / weight 0,770

Kverneland
10.ST-HH-13

Halter für Rahmen
bride pour cadre
holding for frame

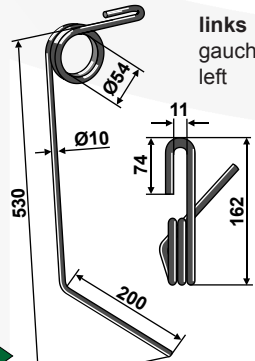
40x40



Orig.-Nr.
réf. origine / orig.-part-no.
JDZ66182

Gewicht / poids / weight 0,097

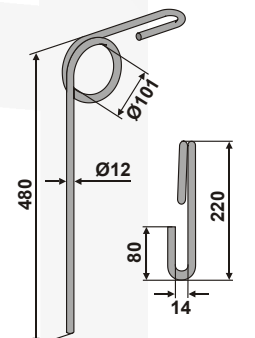
Kverneland
10.ST-AC7



Orig.-Nr.
réf. origine / orig.-part-no.
AC431802

Gewicht / poids / weight 0,770

Kverneland
1000STE



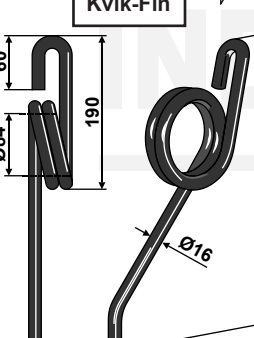
Orig.-Nr.
réf. origine / orig.-part-no.
KW111099032

Gewicht / poids / weight 0,930

Kvik Up
10.ST-KV-1

NEU

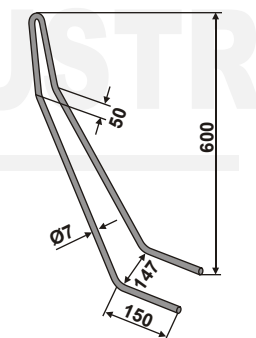
Kvik-Fin



Orig.-Nr.
réf. origine / orig.-part-no.

Gewicht / poids / weight 1,710

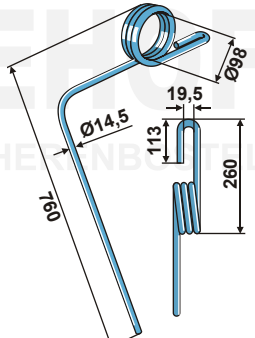
Köckerling
10.HS-KÖ



Orig.-Nr.
réf. origine / orig.-part-no.
585072

Gewicht / poids / weight 0,430

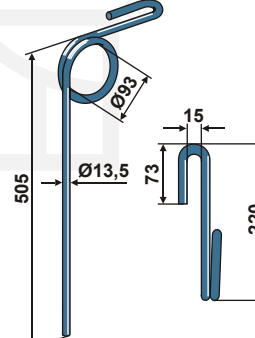
Köckerling
10.ST-KÖ-2



Orig.-Nr.
réf. origine / orig.-part-no.
900848

Gewicht / poids / weight 2,740

Köckerling
10.ST-KÖ-3



Orig.-Nr.
réf. origine / orig.-part-no.
501130

Gewicht / poids / weight 1,166

Striegelzinken nach Fabrikat:
Griffes de semoir pour machines:
Following tines to fit:

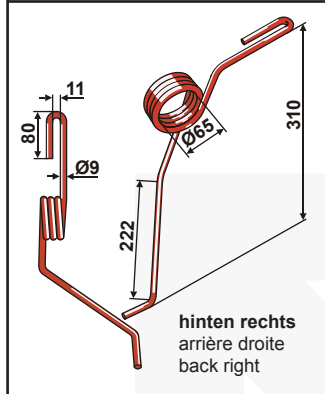
- Keine Original-Ersatzteile - Il ne s'agit pas de pièces originales - No genuine spare parts -

<p>Köckerling 10.ST-KÖ-4</p>	<p>Köckerling 10.ST-KÖ-5</p>	<p>Köckerling 10.ST-KÖ-8</p>	<p>Köckerling 10.ST-KÖ-7</p>
<p>Orig.-Nr. réf. origine / orig.-part-no.</p>	<p>Orig.-Nr. réf. origine / orig.-part-no.</p>	<p>Orig.-Nr. réf. origine / orig.-part-no.</p>	<p>Orig.-Nr. réf. origine / orig.-part-no.</p>
<p>501131</p>	<p>501132</p>	<p>501132</p>	<p>905380</p>
<p>Gewicht / poids / weight 1,220</p>	<p>Gewicht / poids / weight 1,600</p>	<p>Gewicht / poids / weight 1,535</p>	<p>Gewicht / poids / weight 1,640</p>
<p>Köckerling 10.ST-HH-35 NEU</p> <p>Halter für Rahmen bride pour cadre holding for frame</p> <p>40x35</p>	<p>Köckerling 10.ST-KÖ-6</p>	<p>Köckerling 10.ST-HH-36 NEU</p> <p>Halteplatte contre plaque / ledger plate</p>	<p>Köckerling 10.ST-450</p>
<p>Orig.-Nr. réf. origine / orig.-part-no.</p>	<p>Orig.-Nr. réf. origine / orig.-part-no.</p>	<p>Orig.-Nr. réf. origine / orig.-part-no.</p>	<p>Orig.-Nr. réf. origine / orig.-part-no.</p>
<p>904564</p>	<p>585073</p>	<p>904566</p>	<p></p>
<p>Gewicht / poids / weight 0,080</p>	<p>Gewicht / poids / weight 0,770</p>	<p>Gewicht / poids / weight 0,064</p>	<p>Gewicht / poids / weight 0,640</p>
<p>Lely 10.ST-L1 re/dr/ri</p>	<p>Lely 10.ST-L2 li/ga/le</p>	<p>Lemken 10.ST-LE-1</p>	<p>Lemken 10.ST-LE-2</p>
<p>Orig.-Nr. réf. origine / orig.-part-no.</p>	<p>Orig.-Nr. réf. origine / orig.-part-no.</p>	<p>Orig.-Nr. réf. origine / orig.-part-no.</p>	<p>Orig.-Nr. réf. origine / orig.-part-no.</p>
<p>3510300170</p>	<p>3510300180</p>	<p>3537054</p>	<p>3537057</p>
<p>Gewicht / poids / weight 0,270</p>	<p>Gewicht / poids / weight 0,270</p>	<p>Gewicht / poids / weight 0,620</p>	<p>Gewicht / poids / weight 0,780</p>

Maße und Gewichte annähernd und unverbindlich - Les mesures et poids sont approximatifs et sous réserve - Dimensions and weights are approximate and not binding
Technische Änderungen vorbehalten - Modifications techniques réservées - Technical changes reserved

Lemken

10.ST-LE-3



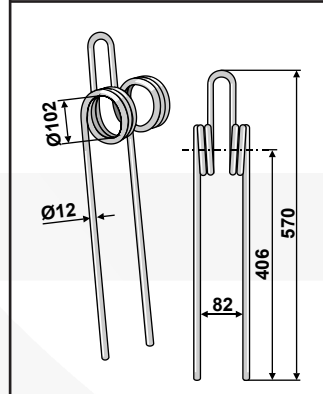
Orig.-Nr.
réf. origine / orig.-part-no.

3537056

Gewicht / poids / weight 0,865

Lemken

1000STD



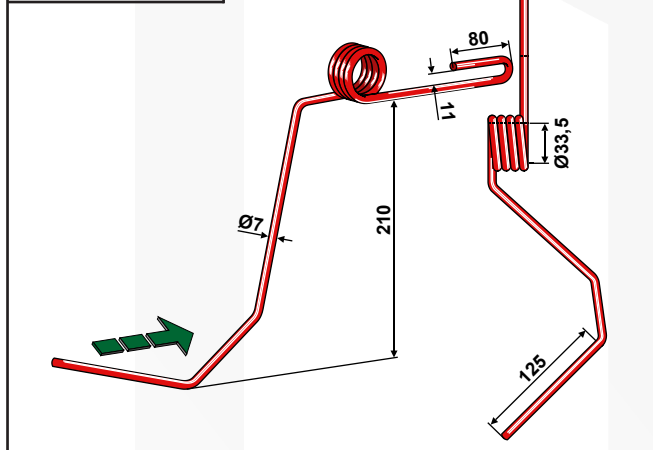
Orig.-Nr.
réf. origine / orig.-part-no.

3538801

Gewicht / poids / weight 2,350

Lemken

10.ST-LE-04

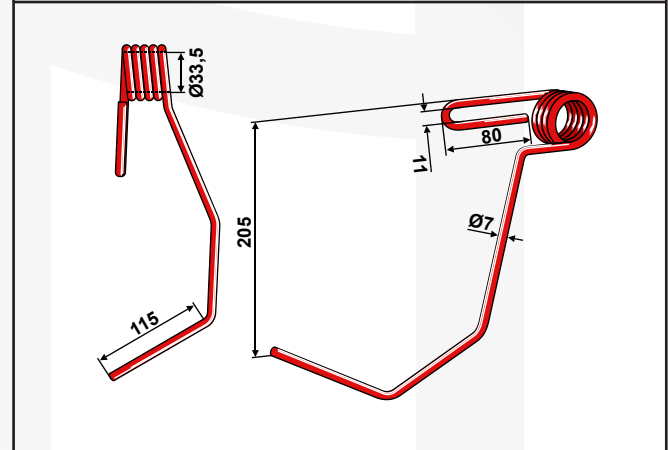


Orig.-Nr. / réf. origine / orig.-part-no. 3537039

Gewicht / poids / weight 0,330

Lemken

10.ST-LE-05

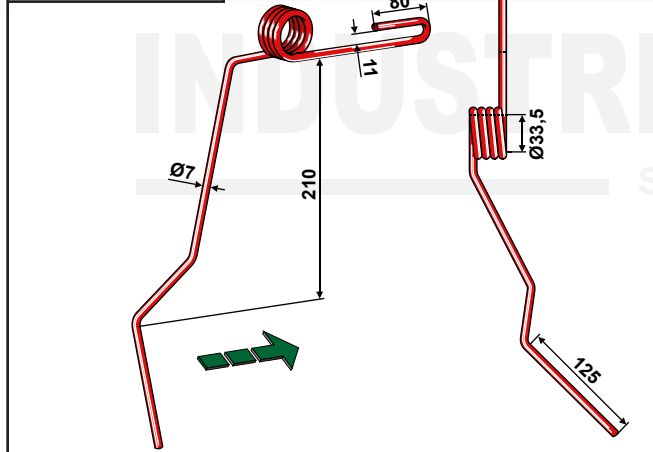


Orig.-Nr. / réf. origine / orig.-part-no. 3537038

Gewicht / poids / weight 0,330

Lemken

10.ST-LE-06

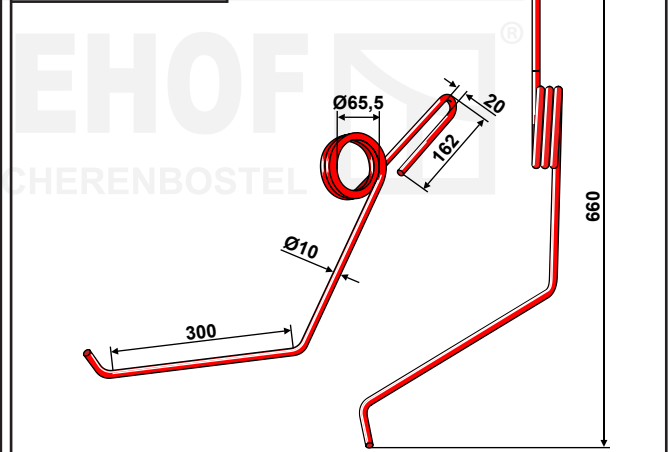


Orig.-Nr. / réf. origine / orig.-part-no. 3537040

Gewicht / poids / weight 0,330

Lemken

10.ST-LE-07



Orig.-Nr. / réf. origine / orig.-part-no. 3537054

Gewicht / poids / weight 1,060

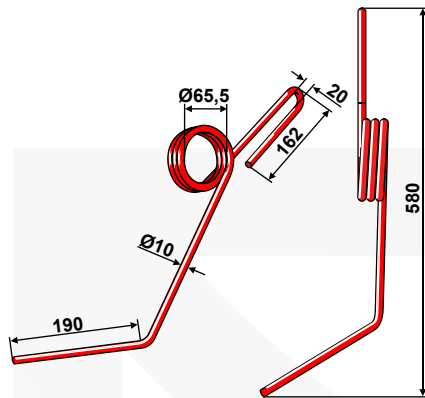
Technische Änderungen vorbehalten - Modifications techniques réservées - Technical changes reserved
Maße und Gewichte annähernd und unverbindlich - Les mesures et poids sont approximatifs et sous réserve - Dimensions and weights are approximate and not binding

- Keine Original-Ersatzteile - Il ne s'agit pas de pièces originales - No genuine spare parts -

Striegelzinken nach Fabrikat:
Griffes de semoir pour machines:
Following tines to fit:

Lemken

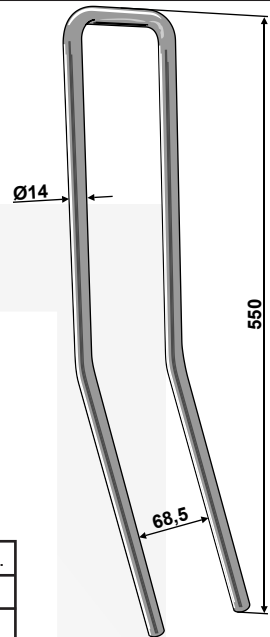
10.ST-LE-08



Orig.-Nr. / réf. origine / orig.-part-no.	3537055
Gewicht / poids / weight	0,980

Lemken

10.ST-LE-09

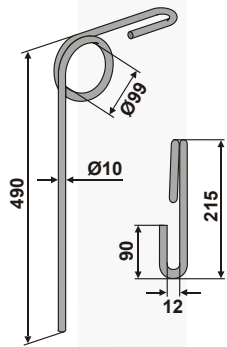


für 60x60 Rahmen
pour cadre 60x60
for frame 60x60

Orig.-Nr. / réf. origine / orig.-part-no.	3538802
Gewicht / poids / weight	0,970

Marsk-Stig

10.ST-MS1

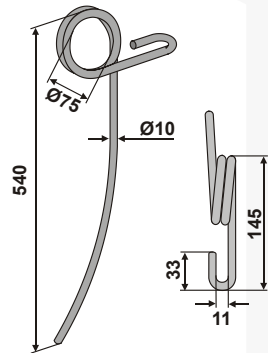


Orig.-Nr.
réf. origine / orig.-part-no.

Gewicht / poids / weight	0,700
--------------------------	-------

Marsk-Stig

10.ST-MS-2



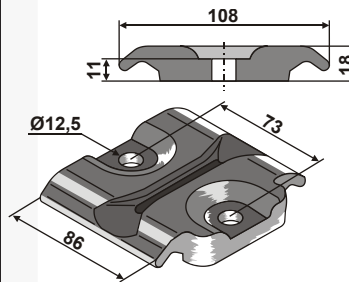
Orig.-Nr.
réf. origine / orig.-part-no.

Gewicht / poids / weight	0,710
--------------------------	-------

Zubehör / Accessoires / Accessories

10.ST-HH-28

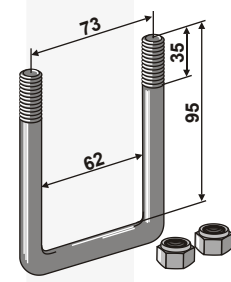
Halteplatte
contre plaque / ledger plate



Gewicht / poids / weight	0,650
--------------------------	-------

30-101-26

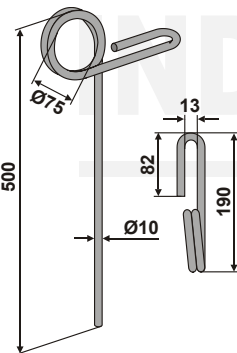
Bügelschraube mit Mutter
boulon étrier avec écrou
stirrup bolt with nut



Gewicht / poids / weight	0,240
--------------------------	-------

Marsk-Stig

10.ST-MS-3

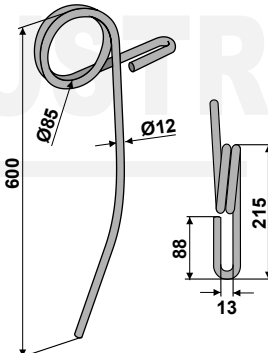


Orig.-Nr.
réf. origine / orig.-part-no.

Gewicht / poids / weight	0,650
--------------------------	-------

Marsk-Stig

10.ST-MS-4

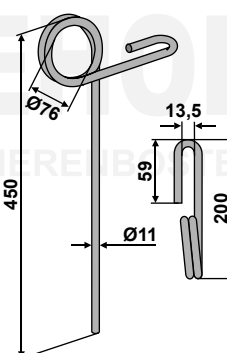


Orig.-Nr.
réf. origine / orig.-part-no.

Gewicht / poids / weight	1,210
--------------------------	-------

Massey Ferguson Nodet

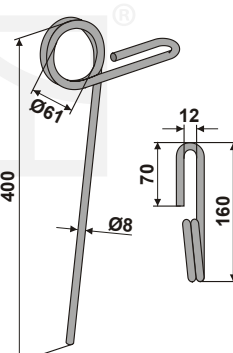
10.ST-MF-01



Orig.-Nr.
réf. origine / orig.-part-no.

Gewicht / poids / weight	0,790
--------------------------	-------

10.ST-NO



Orig.-Nr.
réf. origine / orig.-part-no.

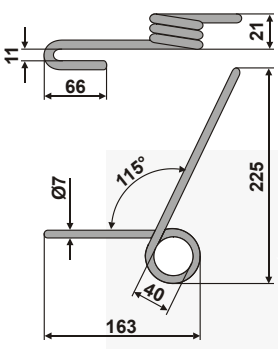
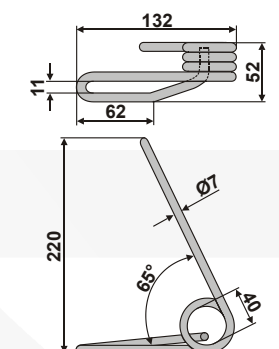
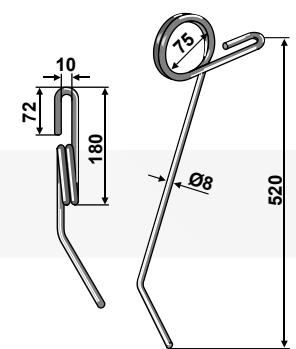
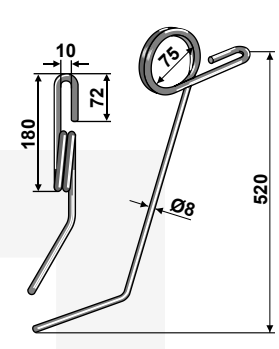
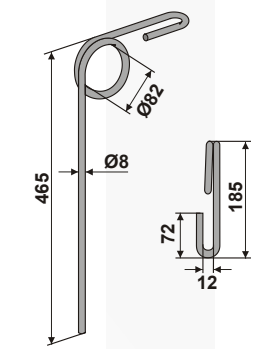
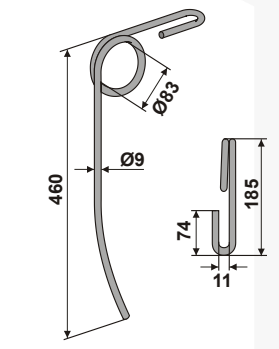
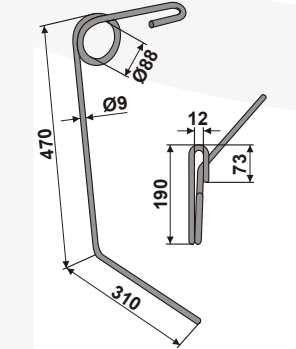
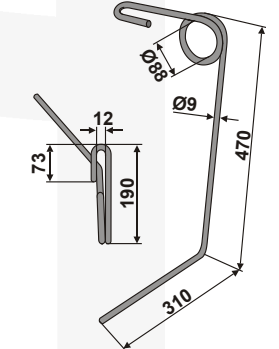
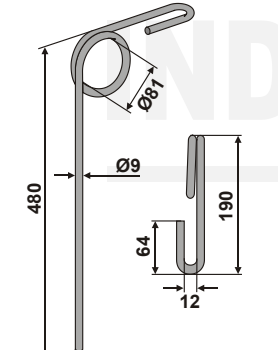
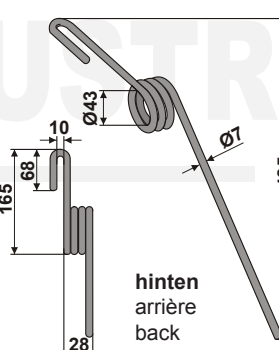
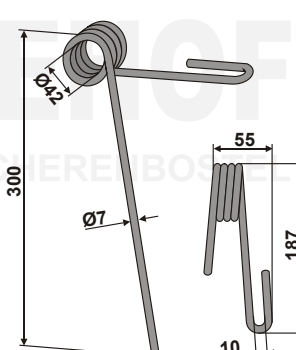
Gewicht / poids / weight	0,380
--------------------------	-------

- Keine Original-Ersatzteile - Il ne s'agit pas de pièces originales - No genuine spare parts -

Maße und Gewichte annähernd und unverbindlich - Les mesures et poids sont approximatifs et sous réserve - Dimensions and weights are approximate and not binding - Technische Änderungen vorbehalten - Modifications techniques réservées - Technical changes reserved

Striegelzinken nach Fabrikat:
Griffes de semoir pour machines:
Following tines to fit:

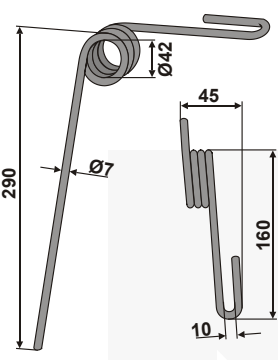
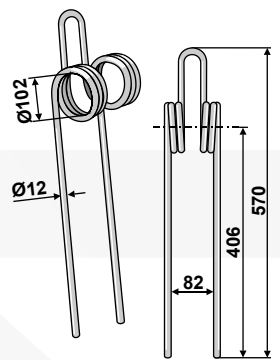
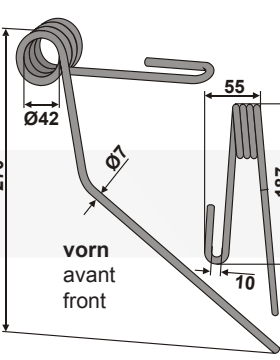
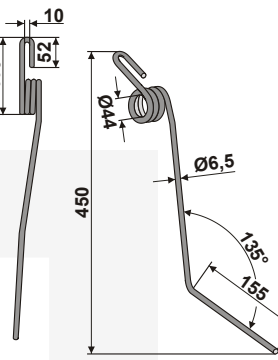
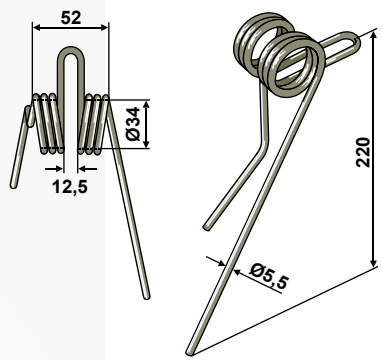
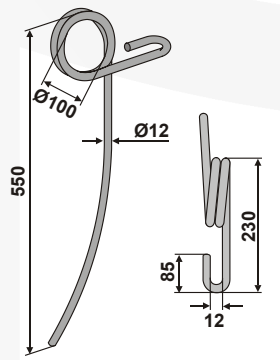
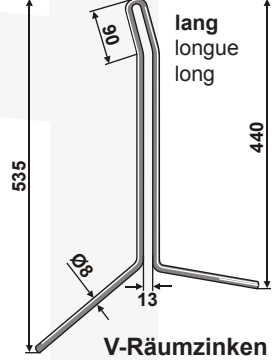
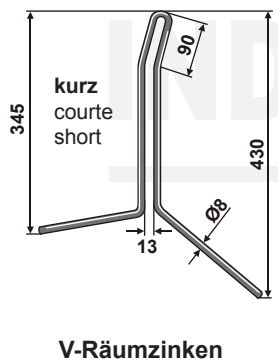
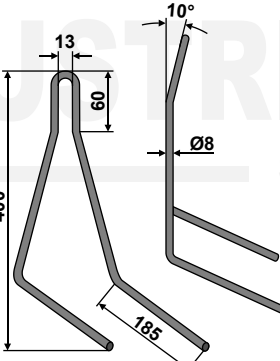
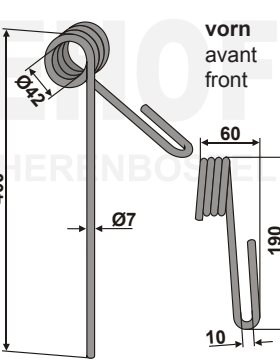
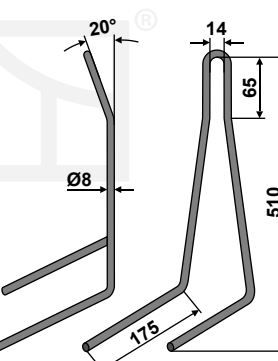
Technische Änderungen vorbehalten - Modifications techniques réservées - Technical changes reserved
Maße und Gewichte annähernd und unverbindlich - Les mesures et poids sont approximatifs et sous réserve - Dimensions and weights are approximate and not binding

<p>Nodet 10.ST-NO1</p> 	<p>Nodet 10.ST-NO2</p> 	<p>Nodet 10.ST-NO3-R re/dr/ri</p> 	<p>Nodet 10.ST-NO3-L li/ga/le</p> 
<p>Orig.-Nr. réf. origine / orig.-part-no. 90FJX0348C</p>	<p>Orig.-Nr. réf. origine / orig.-part-no. 90FJX0651A</p>	<p>Orig.-Nr. réf. origine / orig.-part-no.</p>	<p>Orig.-Nr. réf. origine / orig.-part-no.</p>
<p>Gewicht / poids / weight 0,260</p>	<p>Gewicht / poids / weight 0,300</p>	<p>Gewicht / poids / weight 0,490</p>	<p>Gewicht / poids / weight 0,490</p>
<p>Nordsten 10.ST-SL</p> 	<p>Nordsten 10.ST-NS1</p> 	<p>Nordsten 10.ST-NS-2</p> 	<p>Nordsten 10.ST-NS-3</p> 
<p>Orig.-Nr. réf. origine / orig.-part-no. 27706</p>	<p>Orig.-Nr. réf. origine / orig.-part-no. 45885</p>	<p>Orig.-Nr. réf. origine / orig.-part-no.</p>	<p>Orig.-Nr. réf. origine / orig.-part-no.</p>
<p>Gewicht / poids / weight 0,400</p>	<p>Gewicht / poids / weight 0,510</p>	<p>Gewicht / poids / weight 0,670</p>	<p>Gewicht / poids / weight 0,670</p>
<p>Nordsten 10.ST-SL-9</p> 	<p>Rabe 10.ST-RA-1</p> 	<p>Rabe 10.ST-RA-2</p> 	
<p>Orig.-Nr. réf. origine / orig.-part-no.</p>	<p>Orig.-Nr. réf. origine / orig.-part-no. 9004.15.23</p>	<p>Orig.-Nr. réf. origine / orig.-part-no. 9004.15.20</p>	
<p>Gewicht / poids / weight 0,510</p>	<p>Gewicht / poids / weight 0,330</p>	<p>Gewicht / poids / weight 0,330</p>	

- Keine Original-Ersatzteile - Il ne s'agit pas de pièces originales - No genuine spare parts -

Striegelzinken nach Fabrikat:
Griffes de semoir pour machines:
Following tines to fit:

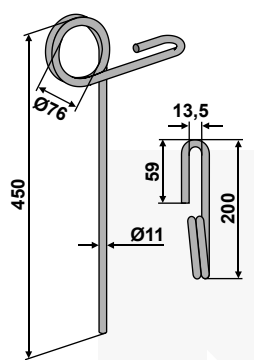
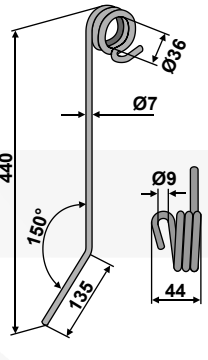
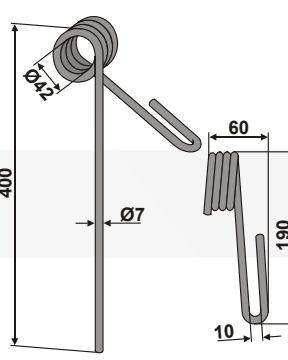
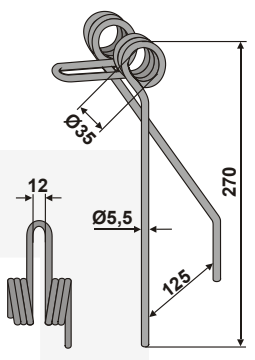
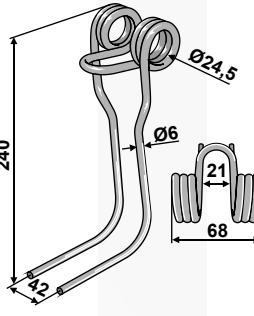
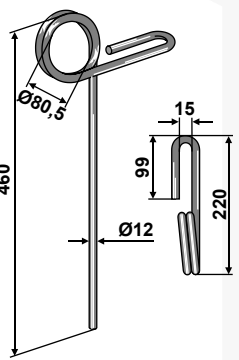
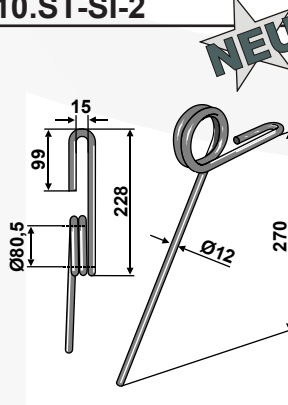
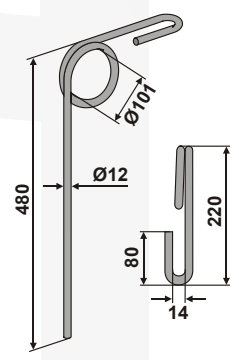
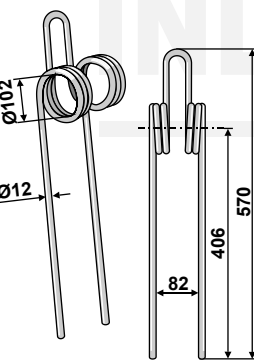
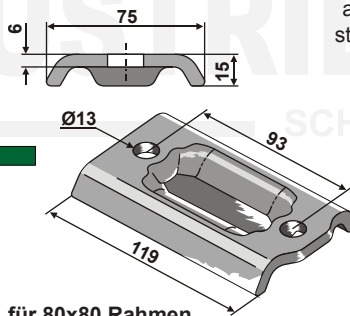
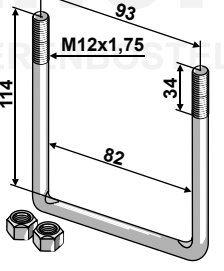
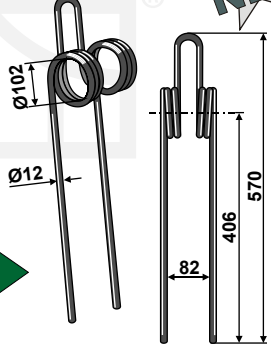
- Keine Original-Ersatzteile - Il ne s'agit pas de pièces originales - No genuine spare parts -

<p>Rabe 10.ST-RA-3</p> 	<p>Rabe 1000STD</p> 	<p>Rabe 10.ST-RA-4</p> 	<p>Rabe 10.HS-R1</p> 
<p>Orig.-Nr. réf. origine / orig.-part-no.</p>	<p>Orig.-Nr. réf. origine / orig.-part-no.</p>	<p>Orig.-Nr. réf. origine / orig.-part-no.</p>	<p>Orig.-Nr. réf. origine / orig.-part-no.</p>
<p>9004.15.21</p>	<p>6337.49.02</p>	<p>9004.15.22 (Neu)</p>	<p>6611.47.00</p>
<p>Gewicht / poids / weight 0,300</p>	<p>Gewicht / poids / weight 2,350</p>	<p>Gewicht / poids / weight 0,355</p>	<p>Gewicht / poids / weight 0,270</p>
<p>Rabe 10.ST-RA-11</p> 	<p>Rabe 10.ST-VÄ-2</p> 	<p>Rabe 10.ST-RA-5</p> 	
<p>Orig.-Nr. / réf. origine / orig.-part-no.</p>	<p>Orig.-Nr. réf. origine / orig.-part-no.</p>	<p>Orig.-Nr. réf. origine / orig.-part-no.</p>	
<p>9109.23.39</p>	<p>6565.05.11</p>	<p>9006.39.51</p>	
<p>Gewicht / poids / weight 0,280</p>	<p>Gewicht / poids / weight 1,240</p>	<p>Gewicht / poids / weight 0,470</p>	
<p>Rabe 10.ST-RA-8</p> 	<p>Rabe 10.ST-RA-6</p> 	<p>Rabe 10.ST-SA-1</p> 	<p>Rabe 10.ST-RA-7</p> 
<p>Orig.-Nr. réf. origine / orig.-part-no.</p>	<p>Orig.-Nr. réf. origine / orig.-part-no.</p>	<p>Orig.-Nr. réf. origine / orig.-part-no.</p>	<p>Orig.-Nr. réf. origine / orig.-part-no.</p>
<p>9006.39.50</p>	<p>9006.39.16</p>	<p>9004.15.22 (Alt)</p>	<p>9006.39.17</p>
<p>Gewicht / poids / weight 0,390</p>	<p>Gewicht / poids / weight 0,400</p>	<p>Gewicht / poids / weight 0,360</p>	<p>Gewicht / poids / weight 0,470</p>

Maße und Gewichte annähernd und unverbindlich - Les mesures et poids sont approximatifs et sous réserve - Dimensions and weights are approximate and not binding
Technische Änderungen vorbehalten - Modifications techniques réservées - Technical changes reserved

Striegelzinken nach Fabrikat:
Griffes de semoir pour machines:
Following tines to fit:

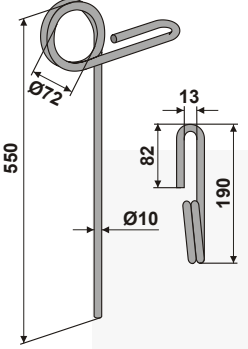
Technische Änderungen vorbehalten - Modifications techniques réservées - Technical changes reserved
Maße und Gewichte annähernd und unverbindlich - Les mesures et poids sont approximatifs et sous réserve - Dimensions and weights are approximate and not binding

<p>Reekie 10.ST-MF-01</p> 	<p>Regent 10.HS-R7</p> 	<p>Saxonia 10.ST-SA-1</p> 	<p>Saxonia 10.ST-SA-2</p> 	
<p>Orig.-Nr. réf. origine / orig.-part-no.</p> <p>HAR141</p>	<p>Orig.-Nr. réf. origine / orig.-part-no.</p> <p>33261</p>	<p>Orig.-Nr. réf. origine / orig.-part-no.</p>	<p>Orig.-Nr. réf. origine / orig.-part-no.</p>	
<p>Gewicht / poids / weight 0,790</p>	<p>Gewicht / poids / weight 0,267</p>	<p>Gewicht / poids / weight 0,360</p>	<p>Gewicht / poids / weight 0,260</p>	
<p>Schliesing 10.ST-SCH-1</p> 	<p>Simba / Great P. 10.ST-SI</p> 	<p>Simba / Great P. 10.ST-SI-2</p>  <p>NEU</p>	<p>Standard-Zinken 1000STE</p> 	
<p>Orig.-Nr. réf. origine / orig.-part-no.</p>	<p>Orig.-Nr. réf. origine / orig.-part-no.</p> <p>P01705</p>	<p>Orig.-Nr. réf. origine / orig.-part-no.</p> <p>P08784</p>	<p>Orig.-Nr. réf. origine / orig.-part-no.</p>	
<p>Gewicht / poids / weight 0,260</p>	<p>Gewicht / poids / weight 1,100</p>	<p>Gewicht / poids / weight 0,400</p>	<p>Gewicht / poids / weight 0,930</p>	
<p>Standard-Zinken 1000STD</p> 	<p>10.ST-HH-32 Halteplatte contre plaque ledger plate</p>  <p>für 80x80 Rahmen pour cadre 80x80 for frame 80x80</p> <p>Gewicht / poids / weight 0,490</p>		<p>30-101-17 Bügel schraube mit Selbstsichernde Mutter boulon étrier avec écrou à freinage interne stirrup bolt with self-locking nut</p>  <p>Gewicht / poids / weight 0,260</p>	
<p>Gewicht / poids / weight 2,350</p>	<p>Gewicht / poids / weight 0,260</p>		<p>Gewicht / poids / weight 2,350</p>	
<p>Standard-Zinken 1000STD.1</p>  <p>Schwarz lackiert peint en noir / painted black</p> <p>Gewicht / poids / weight 2,350</p> <p>NEU</p>	<p>Gewicht / poids / weight 0,260</p>		<p>Gewicht / poids / weight 2,350</p>	

Striegelzinken nach Fabrikat:
Griffes de semoir pour machines:
Following tines to fit:

- Keine Original-Ersatzteile - Il ne s'agit pas de pièces originales - No genuine spare parts -

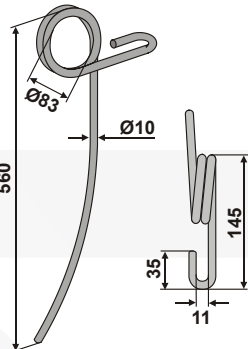
Standard-Zinken
1000STE-G/10



Orig.-Nr.
réf. origine / orig.-part-no.

Gewicht / poids / weight | 0,750

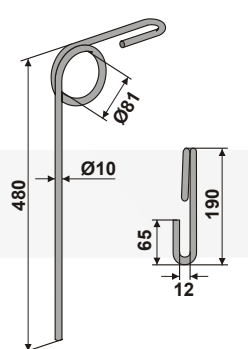
Standard-Zinken
1000STE-R/10



Orig.-Nr.
réf. origine / orig.-part-no.

Gewicht / poids / weight | 0,740

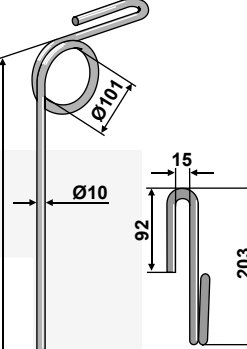
Standard-Zinken
10.ST-SL-10



Orig.-Nr.
réf. origine / orig.-part-no.

Gewicht / poids / weight | 0,620

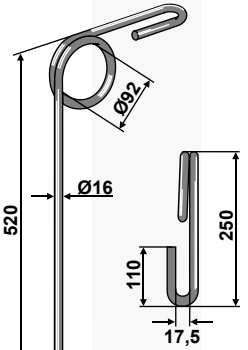
Standard-Zinken
10.ST-450



Orig.-Nr.
réf. origine / orig.-part-no.

Gewicht / poids / weight | 0,640

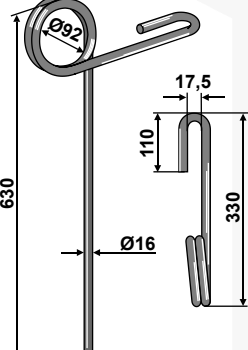
Standard-Zinken
10.ST-VI-1



Orig.-Nr.
réf. origine / orig.-part-no.

Gewicht / poids / weight | 1,860

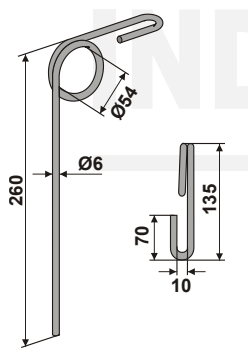
Standard-Zinken
10.ST-VI-2



Orig.-Nr.
réf. origine / orig.-part-no.

Gewicht / poids / weight | 2,440

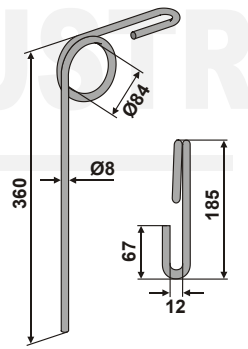
Stegsted
10.ST-270



Orig.-Nr.
réf. origine / orig.-part-no.

Gewicht / poids / weight | 0,140

Stegsted
10.ST-SK

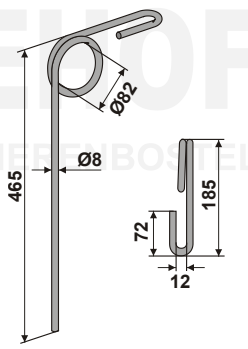


Orig.-Nr.
réf. origine / orig.-part-no.

85234000

Gewicht / poids / weight | 0,360

Stegsted
10.ST-SL



Orig.-Nr.
réf. origine / orig.-part-no.

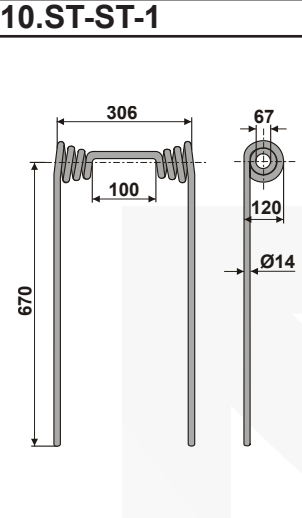
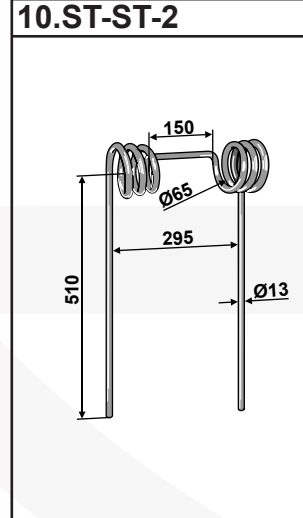
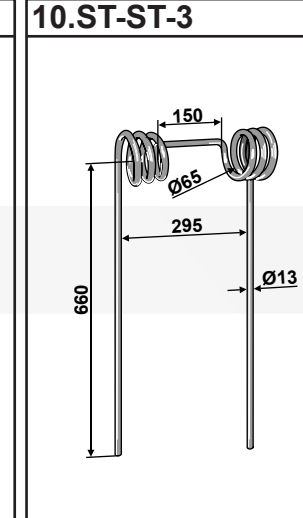
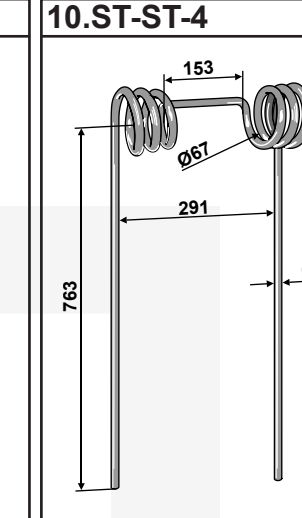
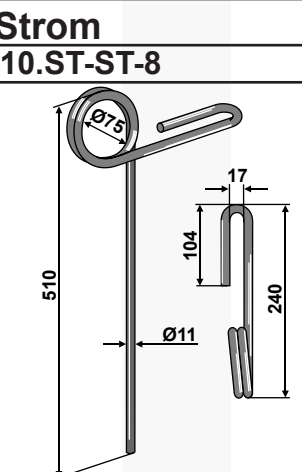
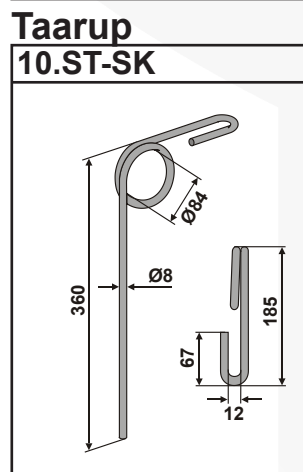
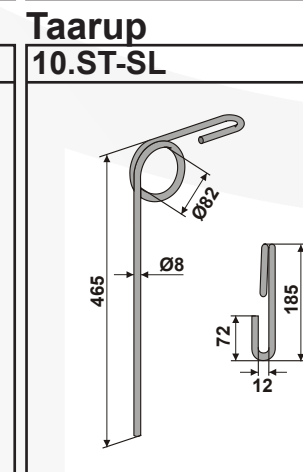
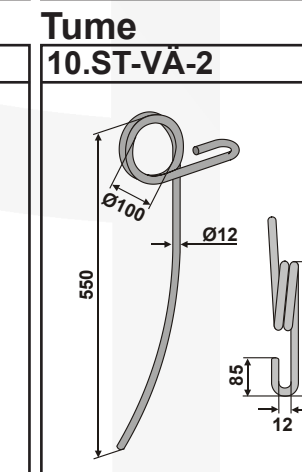
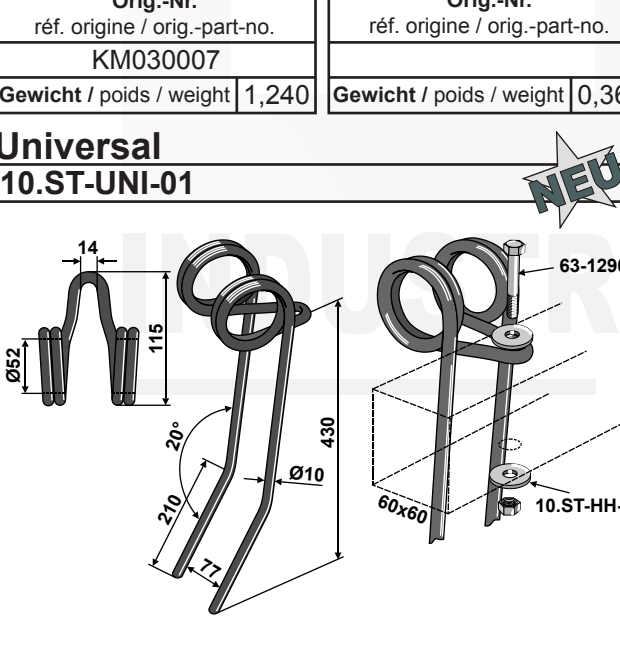
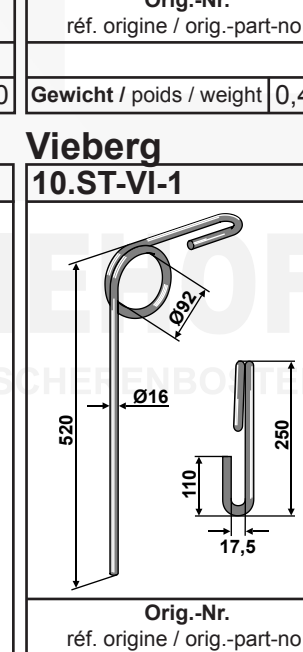
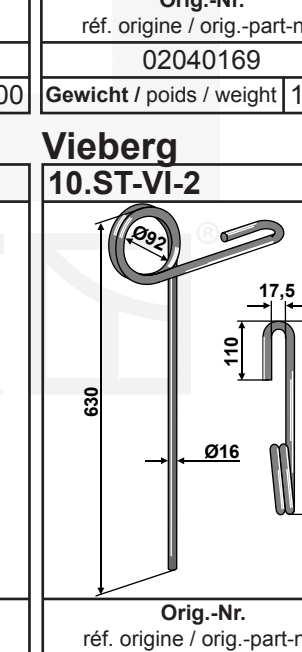
050.948

Gewicht / poids / weight | 0,400

Maße und Gewichte annähernd und unverbindlich - Les mesures et poids sont approximatifs et sous réserve - Dimensions and weights are approximate and not binding
Technische Änderungen vorbehalten - Modifications techniques réservées - Technical changes reserved

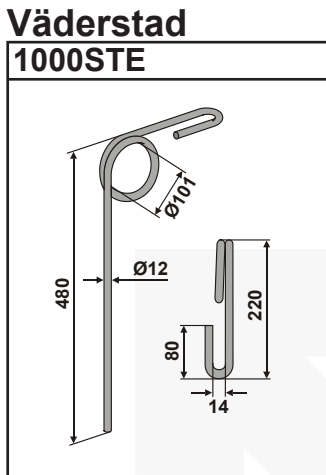
Striegelzinken nach Fabrikat:
Griffes de semoir pour machines:
Following tines to fit:

Technische Änderungen vorbehalten - Modifications techniques réservées - Technical changes reserved
Maße und Gewichte annähernd und unverbindlich - Les mesures et poids sont approximatifs et sous réserve - Dimensions and weights are approximate and not binding

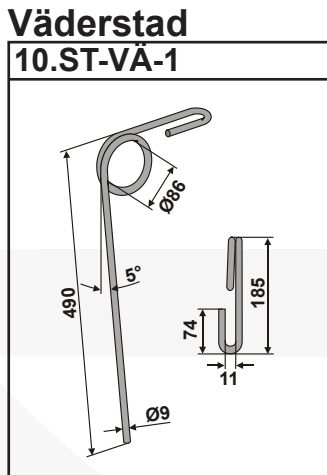
Strohstriegel-Zinken	Strohstriegel-Zinken	Strohstriegel-Zinken	Strohstriegel-Zinken
10.ST-ST-1  Gewicht / poids / weight 4,160	10.ST-ST-2  Gewicht / poids / weight 2,740	10.ST-ST-3  Gewicht / poids / weight 3,080	10.ST-ST-4  Gewicht / poids / weight 5,600
Strom 10.ST-ST-8  Orig.-Nr. réf. origine / orig.-part-no. KM030007 Gewicht / poids / weight 1,240	Taarup 10.ST-SK  Orig.-Nr. réf. origine / orig.-part-no. Gewicht / poids / weight 0,360	Taarup 10.ST-SL  Orig.-Nr. réf. origine / orig.-part-no. Gewicht / poids / weight 0,400	Tume 10.ST-VA-2  Orig.-Nr. réf. origine / orig.-part-no. 02040169 Gewicht / poids / weight 1,240
Universal 10.ST-UNI-01  Gewicht / poids / weight 1,100	Vieberg 10.ST-VI-1  Orig.-Nr. réf. origine / orig.-part-no. Gewicht / poids / weight 1,860	Vieberg 10.ST-VI-2  Orig.-Nr. réf. origine / orig.-part-no. Gewicht / poids / weight 2,440	

- Keine Original-Ersatzteile - Il ne s'agit pas de pièces originales - No genuine spare parts -

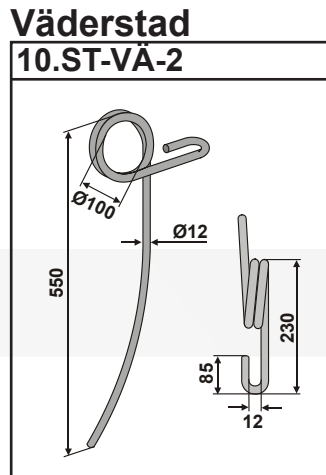
Striegelzinken nach Fabrikat:
Griffes de semoir pour machines:
Following tines to fit:



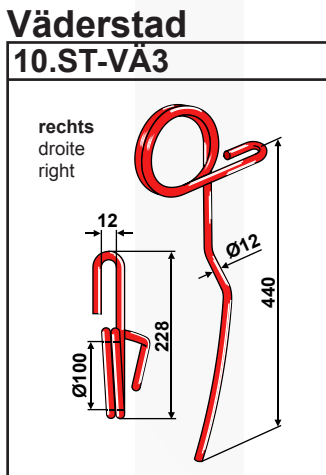
Orig.-Nr.
réf. origine / orig.-part-no.
400975
Gewicht / poids / weight | 0,930



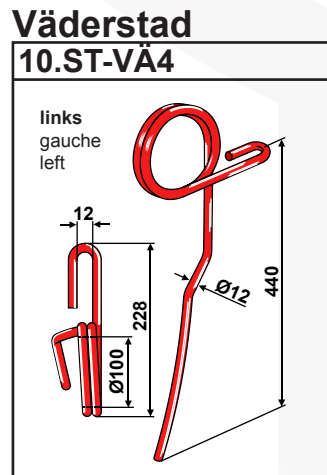
Orig.-Nr.
réf. origine / orig.-part-no.
400530
Gewicht / poids / weight | 0,510



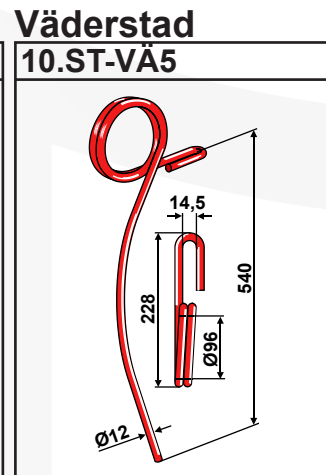
Orig.-Nr.
réf. origine / orig.-part-no.
306239
Gewicht / poids / weight | 1,240



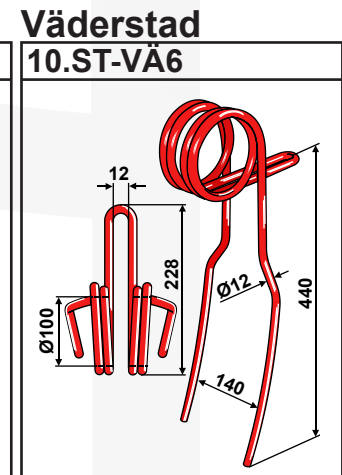
Orig.-Nr.
réf. origine / orig.-part-no.
430335
Gewicht / poids / weight | 1,260



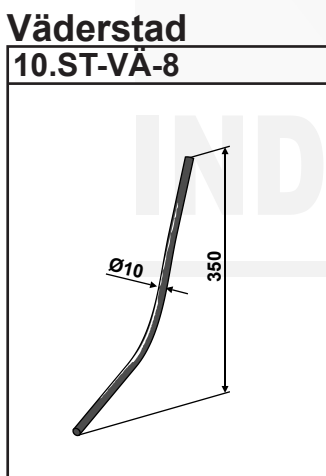
Orig.-Nr.
réf. origine / orig.-part-no.
430333
Gewicht / poids / weight | 1,260



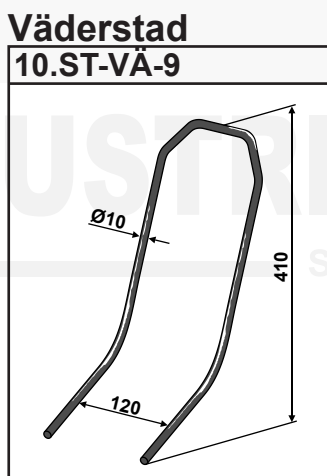
Orig.-Nr.
réf. origine / orig.-part-no.
427497
Gewicht / poids / weight | 1,410



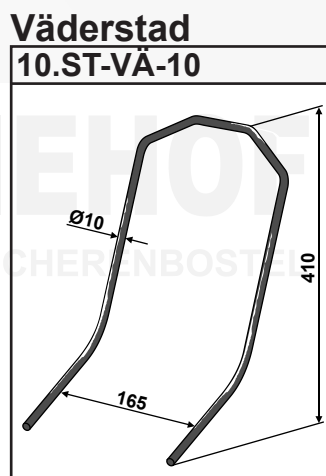
Orig.-Nr.
réf. origine / orig.-part-no.
445067
Gewicht / poids / weight | 2,350



Orig.-Nr.
réf. origine / orig.-part-no.
474064
Gewicht / poids / weight | 0,230



Orig.-Nr.
réf. origine / orig.-part-no.
466169
Gewicht / poids / weight | 0,580

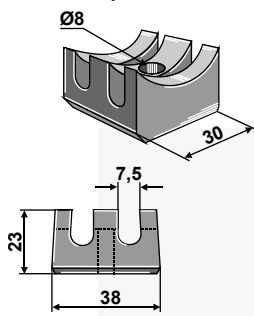
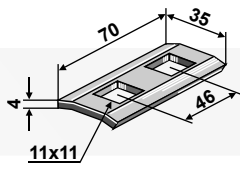
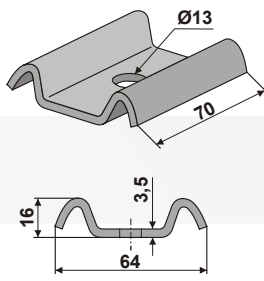
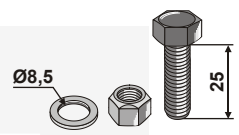


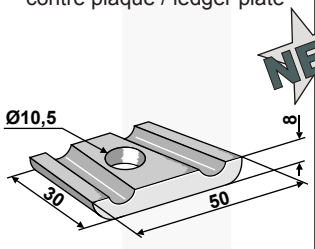
Orig.-Nr.
réf. origine / orig.-part-no.
471512
Gewicht / poids / weight | 0,600

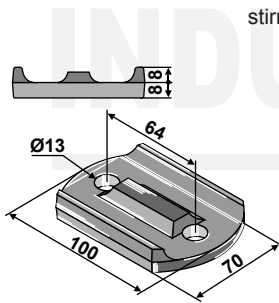
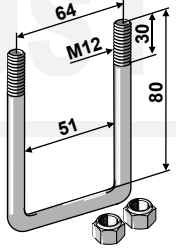
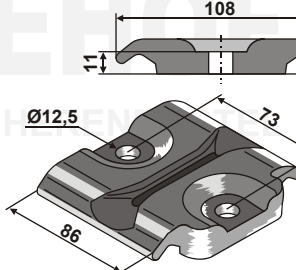
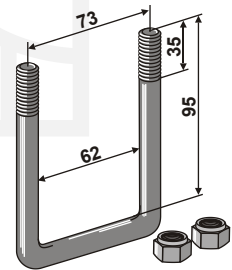
- Keine Original-Ersatzteile - Il ne s'agit pas de pièces originales - No genuine spare parts -

Maße und Gewichte annähernd und unverbindlich - Les mesures et poids sont approximatifs et sous réserve - Dimensions and weights are approximate and not binding - Technische Änderungen vorbehalten - Modifications techniques réservées - Technical changes reserved

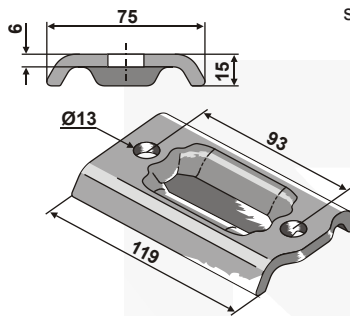
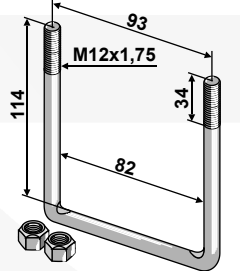
Technische Änderungen vorbehalten - Modifications techniques réservées - Technical changes reserved
Maße und Gewichte annähernd und unverbindlich - Les mesures et poids sont approximatifs et sous réserve - Dimensions and weights are approximate and not binding

<p>10.ST-HH-5</p> <p>Halter passend nur für 10.HS-E1 bride seulement pour 10.HS-E1 holder only for 10.HS-E1</p>  <p>Orig.-Nr. réf. origine / orig.-part-no. 12.012 Einböck</p> <p>Gewicht / poids / weight 0,016</p>	<p>10.ST-HH-8</p> <p>Halter passend nur für 10.ST-H4 und 10.ST-H5 bride seulement pour 10.ST-H4 et 10.ST-H5 holder only for 10.ST-H4 and 10.ST-H5</p>  <p>Orig.-Nr. réf. origine / orig.-part-no. 033389 Hassia 4594530 Lemken</p> <p>Gewicht / poids / weight 0,070</p>	<p>10.ST-HH-STD</p> <p>Halter bride / holder</p>  <p>Orig.-Nr. réf. origine / orig.-part-no.</p> <p>Gewicht / poids / weight 0,150</p>	<p>10.ST-HH-20</p> <p>Schraube mit Selbstsichernde Mutter und Scheibe boulon avec écrou à freinage interne et rondelle bolt with self-locking nut and washer</p>  <p>Orig.-Nr. réf. origine / orig.-part-no.</p> <table border="1"> <tr> <td>Gewinde filet / thread</td> <td>M8x1,25</td> </tr> <tr> <td>Gewicht / poids / weight</td> <td>0,020</td> </tr> </table>	Gewinde filet / thread	M8x1,25	Gewicht / poids / weight	0,020
Gewinde filet / thread	M8x1,25						
Gewicht / poids / weight	0,020						

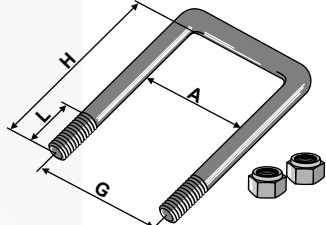
<p>10.ST-HH-36</p> <p>Halteplatte contre plaque / ledger plate</p>  <p>Orig.-Nr. réf. origine / orig.-part-no. 904566 Köcherling</p> <p>Gewicht / poids / weight 0,064</p>

<p>10.ST-HH-23</p> <p>Halteplatte contre plaque ledger plate</p>  <p>Gewicht / poids / weight 0,400</p> <p>passend für 1000STD - 1000STE pour 1000STD - 1000STE for 1000STD - 1000STE</p>	<p>30-101-6</p> <p>Bügelschraube mit Selbstsichernde Mutter boulon étrier avec écrou à freinage interne stirrup bolt with self-locking nut</p>  <p>Gewicht / poids / weight 0,160</p> <p>für 50x50 Rahmen pour cadre 50x50 for frame 50x50</p>	<p>10.ST-HH-28</p> <p>Halteplatte contre plaque ledger plate</p>  <p>Gewicht / poids / weight 0,650</p> <p>passend für 10.ST-LE-09 pour 10.ST-LE-09 for 10.ST-LE-09</p>	<p>30-101-26</p> <p>Bügelschraube mit Selbstsichernde Mutter boulon étrier avec écrou à freinage interne stirrup bolt with self-locking nut</p>  <p>Gewicht / poids / weight 0,240</p> <p>für 60x60 Rahmen pour cadre 60x60 for frame 60x60</p>
--	---	---	--

- Keine Original-Ersatzteile - Il ne s'agit pas de pièces originales - No genuine spare parts -

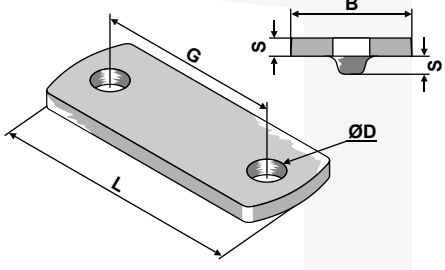
10.ST-HH-32	30-101-17
Halteplatte contre plaque ledger plate	Bügelschraube mit Selbstsichernde Mutter boulon étrier avec écrou à freinage interne stirrup bolt with self-locking nut
	
Gewicht / poids / weight	Gewicht / poids / weight
0,490	0,260
passend für 1000STD pour 1000STD for 1000STD	für 80x80 Rahmen pour cadre 80x80 for frame 80x80

Bügelschrauben verzinkt mit selbstsichernder Muttern - 8.8
 boulons étrier galvanisé avec écrous à freinage interne - 8.8
 stirrup bolts galvanized with self-locking nuts - 8.8



Best. Nr.: réf. article part-no.	Gewinde filet thread	A	L	H	G	Rahmen cadre frame	Gewicht poids weight
30-101-24	M10x1,5	42	35	75	51	40x40	0,110
30-101-25	M12x1,75	52	35	85	63	50x50	0,220
30-101-26	M12x1,75	62	35	95	73	60x60	0,240

Halteplatte
 contre plaque / ledger plate

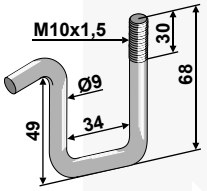
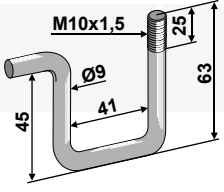
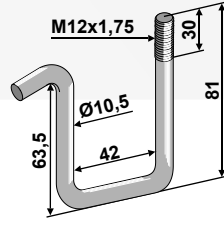
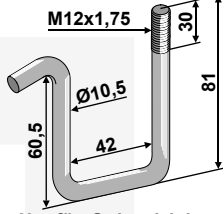
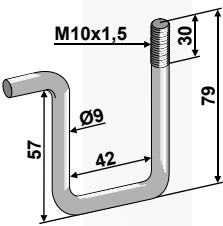
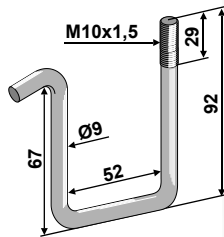
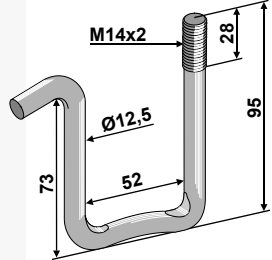
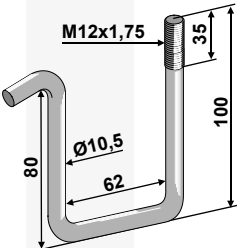
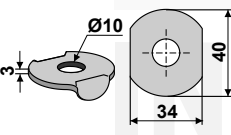
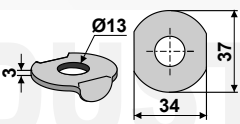
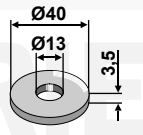
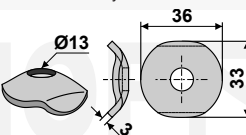
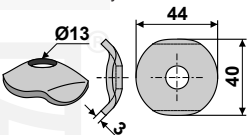
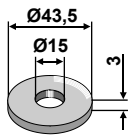
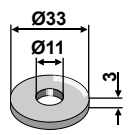

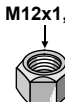
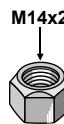


Best. Nr.: réf. article part-no.	ØD	G	L	B	S	Rahmen cadre frame	Gewicht poids weight
10.ST-HH-29	11	51	81	40	6	40x40	0,150
10.ST-HH-30	13	63	93	40	6	50x50	0,180
10.ST-HH-31	13	73	103	40	6	60x60	0,200

- Keine Original-Ersatzteile - Il ne s'agit pas de pièces originales - No genuine spare parts -

Maße und Gewichte annähernd und unverbindlich - Les mesures et poids sont approximatifs et sous réserve - Dimensions and weights are approximate and not binding
 Technische Änderungen vorbehalten - Modifications techniques réservées - Technical changes reserved

NEU

<p>10.ST-HH</p> <p>Halter für Rahmen bride pour cadre holding for frame</p> <p>30x30</p>  <p>Gewicht / poids / weight 0,080</p>	<p>10.ST-HH-35</p> <p>Halter für Rahmen bride pour cadre holding for frame</p> <p>40x35</p>  <p>Orig.-Nr. réf. origine / orig.-part-no. 904564 Köckerling</p> <p>Gewicht / poids / weight 0,080</p>	<p>10.ST-HH-12</p> <p>Halter für Rahmen bride pour cadre holding for frame</p> <p>40x40</p>  <p>Gewicht / poids / weight 0,148</p>	<p>10.ST-HH-22</p> <p>Halter für Rahmen bride pour cadre holding for frame</p> <p>40x40</p>  <p>Nur für Striegelzinken soulement pour griffes de semoir only for following tines</p> <p>Ø8 - Ø9</p> <p>Gewicht / poids / weight 0,148</p>	
<p>10.ST-HH-13</p> <p>Halter für Rahmen bride pour cadre holding for frame</p> <p>40x40</p>  <p>Gewicht / poids / weight 0,097</p>	<p>10.ST-HH-16</p> <p>Halter für Rahmen bride pour cadre holding for frame</p> <p>50x50</p>  <p>Gewicht / poids / weight 0,120</p>	<p>10.ST-HH-25</p> <p>Halter für Rahmen bride pour cadre holding for frame</p> <p>50x50</p>  <p>Gewicht / poids / weight 0,238</p>	<p>10.ST-HH-19</p> <p>Halter für Rahmen bride pour cadre holding for frame</p> <p>60x60</p>  <p>Gewicht / poids / weight 0,188</p>	
<p>10.ST-HH-1</p> <p>Scheibe rondelle / washer</p>  <p>Gewicht / poids / weight 0,030</p>	<p>10.ST-HH-2</p> <p>Scheibe rondelle / washer</p>  <p>Gewicht / poids / weight 0,020</p>	<p>10.ST-HH-3</p> <p>Scheibe rondelle / washer</p>  <p>Gewicht / poids / weight 0,030</p>	<p>10.ST-HH-4</p> <p>Scheibe nur für 10.HS-E1 rondelle seulement pour 10.HS-E1 washer only for 10.HS-E1</p>  <p>Gewicht / poids / weight 0,020</p>	<p>10.ST-HH-33</p> <p>Scheibe nur für 10.HS-E1 rondelle seulement pour 10.HS-E1 washer only for 10.HS-E1</p>  <p>Gewicht / poids / weight 0,020</p>
<p>10.ST-HH-26</p> <p>Scheibe rondelle / washer</p>  <p>Gewicht / poids / weight 0,029</p>	<p>10.ST-HH-24</p> <p>Scheibe rondelle / washer</p>  <p>Gewicht / poids / weight 0,020</p>	<p>30-MU10-2</p> <p>Mutter - 8.8 écrou / nut</p>  <p>Gewicht / poids / weight 0,011</p>	<p>30-MU12-2</p> <p>Mutter - 8.8 écrou / nut</p>  <p>Gewicht / poids / weight 0,016</p>	<p>10.ST-HH-27</p> <p>Mutter - 8.8 écrou / nut</p>  <p>Gewicht / poids / weight 0,027</p>

Technische Änderungen vorbehalten - Modifications techniques réservées - Technical changes reserved
Maße und Gewichte annähernd und unverbindlich - Les mesures et poids sont approximatifs et sous réserve - Dimensions and weights are approximate and not binding

- Keine Original-Ersatzteile - Il ne s'agit pas de pièces originales - No genuine spare parts -

- Keine Original-Ersatzteile - Il ne s'agit pas de pièces originales - No genuine spare parts -

Bestellnummer Striegelzinken	Bestellnummer Halter réf. article brides part-no. holding devices							
	réf. article griffes de semoir	part-no. following tines	10.ST-HH	10.ST-HH-12	10.ST-HH-13	10.ST-HH-15	10.ST-HH-STD	10.ST-HH-8
10.ST-AER			●		●			
10.ST-AEL			●		●			
10.ST-AER-9			●		●			
10.ST-AEL-9			●		●			
10.ST-A1			●		●			
10.ST-A2			●		●			
1000STE				●		●		
10.ST-SL-10				●				
10.ST-FI-2				●				
10.ST-SL				●				
1000STE-G/10				●				
10.ST-GRU			●	●				
10.ST-H1			●					
10.ST-H2			●					
10.ST-H3			●					
10.ST-H4								●
10.ST-HL			●					
10.ST-HV			●					
10.ST-IH			●					
10.ST-IV			●					
10.ST-K1				●				
10.ST-K2				●				
10.ST-K3				●				
10.ST-K4				●				
10.ST-MS1				●		●		
10.ST-MS-3				●				
10.ST-NO				●				
10.ST-AC4				●				
10.ST-AC5				●				

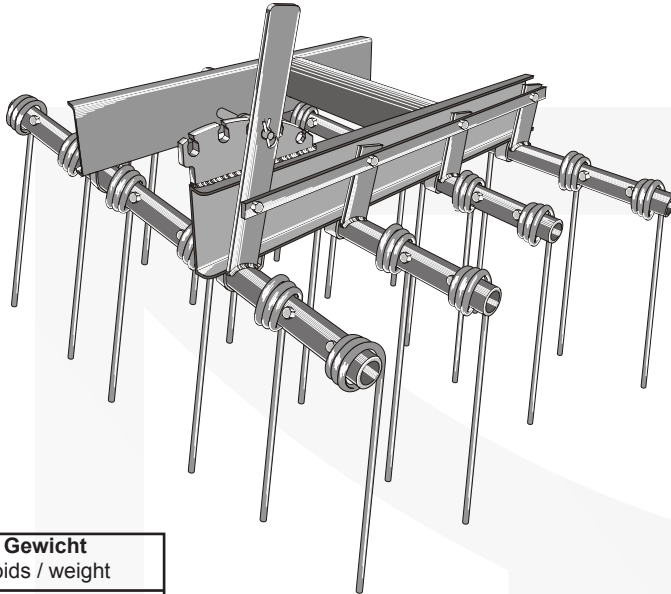
Bestellnummer Striegelzinken	Bestellnummer Halter réf. article brides part-no. holding devices							
	réf. article griffes de semoir	part-no. following tines	10.ST-HH	10.ST-HH-12	10.ST-HH-13	10.ST-HH-15	10.ST-HH-STD	10.ST-HH-8
10.ST-NO1			●					
10.ST-NO2			●					
10.ST-NO3-R			●					
10.ST-NO3-L			●					
10.ST-NS1					●			
10.ST-NS-2			●	●	●			
10.ST-NS-3			●	●	●			
10.ST-SL-9				●				
10.ST-SA-1			●					
10.ST-RA-2			●					
10.ST-RA-3			●					
10.ST-RA-4			●					
10.ST-RA-5						●		
10.ST-RA-6				●				
10.ST-RA-7				●				
10.ST-RA-8						●		
10.ST-DO-1				●				
10.ST-SA-2			●					
1000STD						●	●	●
10.ST-SL-10				●				
10.ST-270			●					
10.ST-SK			●					
10.ST-VÄ-1				●				
10.ST-MS-4				●				
10.ST-KÖ-3				●				
10.ST-KÖ-4				●				

Maße und Gewichte annähernd und unverbindlich - Les mesures et poids sont approximatifs et sous réserve - Dimensions and weights are approximate and not binding
 Technische Änderungen vorbehalten - Modifications techniques réservées - Technical changes reserved

10.7022-65

Striegelsegment - Arbeitsbreite 1300

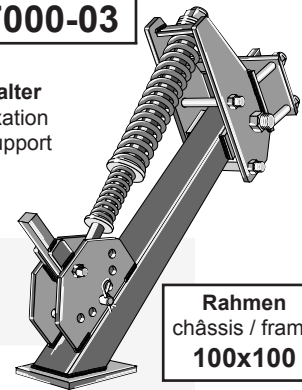
peigne à 4 rangs - largeur de travail 1300 / mounted heavy harrow - working width 1300



Gewicht poids / weight
42,000

10.7000-03

Halter
 fixation
 support

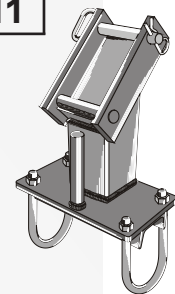


Rahmen châssis / frame
100x100

Gewicht / poids / weight	33,000
---------------------------------	--------

10.7000-11

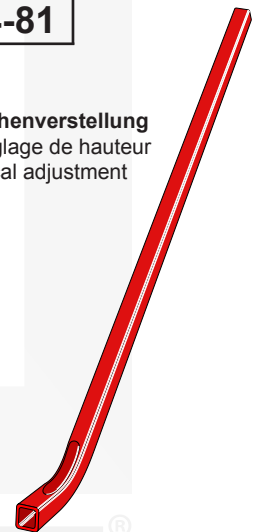
Halter
 fixation
 support



Gewicht / poids / weight	12,000
---------------------------------	--------

10.9124-81

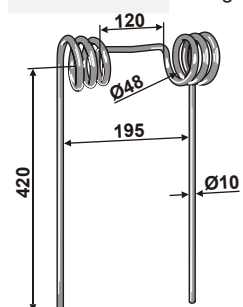
Hebel zur Höhenverstellung
 levier pour réglage de hauteur
 lever for vertical adjustment



Gewicht / poids / weight	2,000
---------------------------------	-------

10.ST-ST-6

Striegelzinken
 griffe de semoir / following tine



Gewicht / poids / weight	1,175
---------------------------------	-------

Montageanweisung
 Instruction de montage
 Assembling instruction

10.9124-81

10.7000-03

10.7000-11

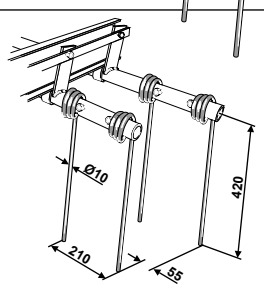
Arbeitsstellung
 der Zinken und Angabe
 der Gradzahl zum Boden
 durch Hebelverstellung

Position de travail
 des dents et indication
 du degré envers le sol par
 déplacement du levier

Working position of the tines
 and indication of the degree
 to the soil by lever adjustment

85°
 75°
 60°
 50°
 35°

Fahrtrichtung - direction - direction



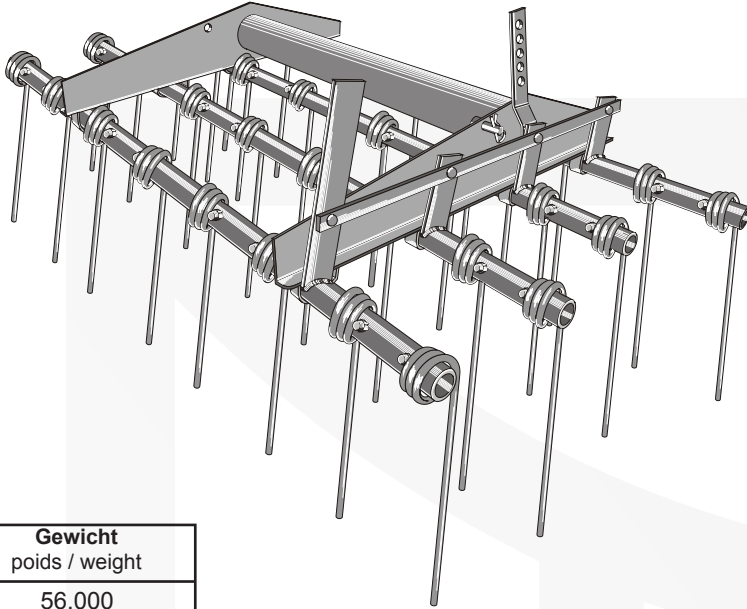
Technische Änderungen vorbehalten - Modifications techniques réservées - Technical changes reserved
 Maße und Gewichte annähernd und unverbindlich - Les mesures et poids sont approximatifs et sous réserve - Dimensions and weights are approximate and not binding

- Keine Original-Ersatzteile - Il ne s'agit pas de pièces originales - No genuine spare parts -

10.64101

Striegelsegment - Arbeitsbreite 1600

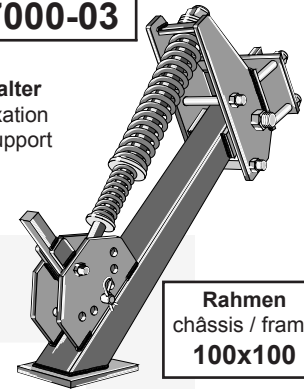
peigne à 4 rangs - largeur de travail 1600 / mounted heavy harrow - working width 1600



Gewicht poids / weight
56,000

10.7000-03

Halter
 fixation
 support

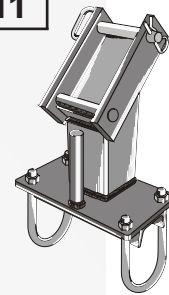


Rahmen
 châssis / frame
100x100

Gewicht / poids / weight	33,000
---------------------------------	--------

10.7000-11

Halter
 fixation
 support



Gewicht / poids / weight	12,000
---------------------------------	--------

10.9124-81

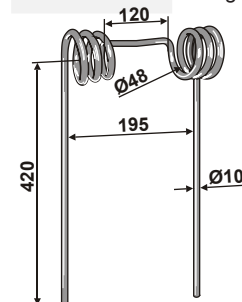
Hebel zur Höhenverstellung
 levier pour réglage de hauteur
 lever for vertical adjustment



Gewicht / poids / weight	2,000
---------------------------------	-------

10.ST-ST-6

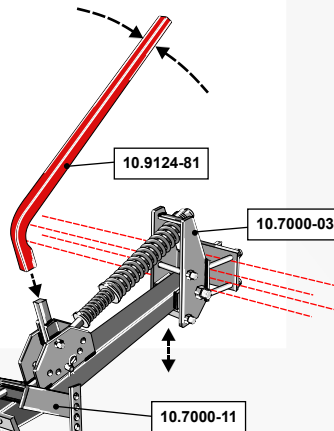
Striegelzinken
 griffe de semoir / following tine



Gewicht / poids / weight	1,175
---------------------------------	-------

- Keine Original-Ersatzteile - Il ne s'agit pas de pièces originales - No genuine spare parts -

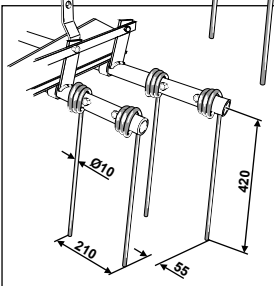
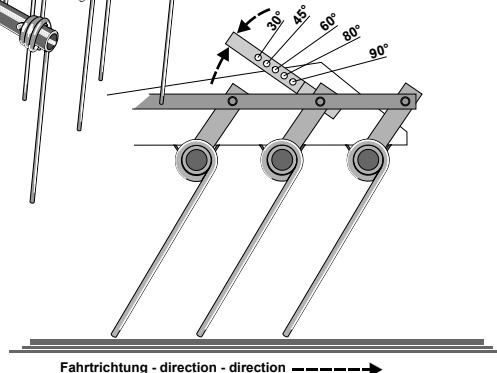
Montageanweisung
 Instruction de montage
 Assembling instruction



Arbeitsstellung
 der Zinken und Angabe
 der Gradzahl zum Boden
 durch Hebelverstellung

Position de travail
 des dents et indication
 du degré envers le sol par
 déplacement du levier

Working position of the tines
 and indication of the degree
 to the soil by lever adjustment

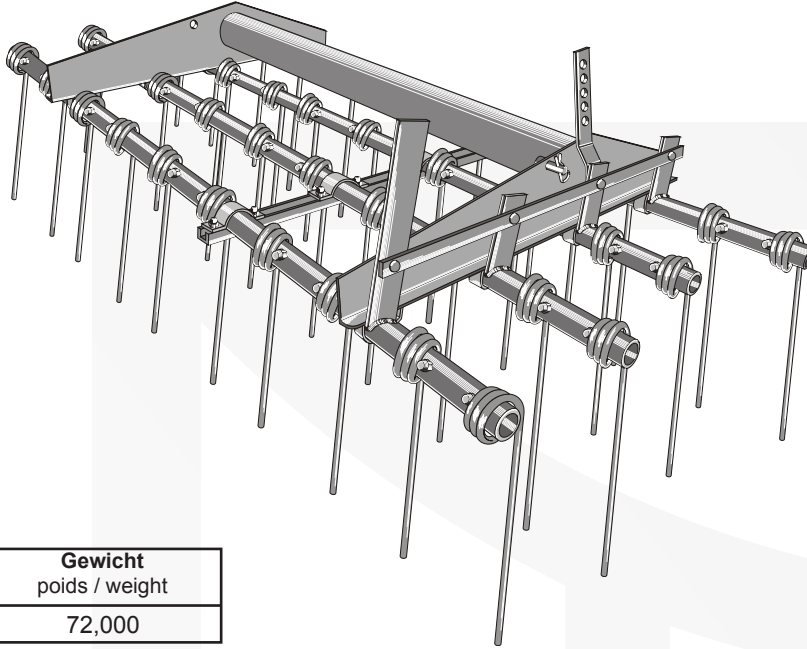


Maße und Gewichte annähernd und unverbindlich - Les mesures et poids sont approximatifs et sous réserve - Dimensions and weights are approximate and not binding - Technische Änderungen vorbehalten - Modifications techniques réservées - Technical changes reserved

10.64102

Striegelsegment - Arbeitsbreite 2000

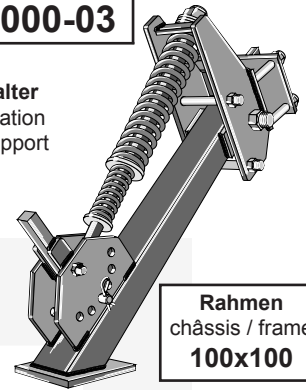
peigne à 4 rangs - largeur de travail 2000 / mounted heavy harrow - working width 2000



Gewicht poids / weight
72,000

10.7000-03

Halter
fixation
support

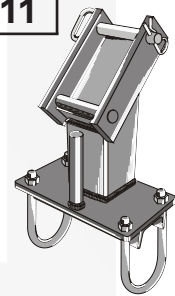


Rahmen châssis / frame
100x100

Gewicht / poids / weight	33,000
---------------------------------	--------

10.7000-11

Halter
fixation
support



Gewicht / poids / weight	12,000
---------------------------------	--------

10.9124-81

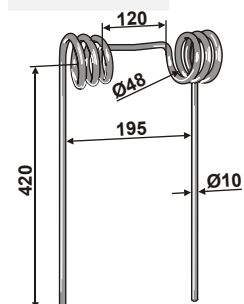
Hebel zur Höhenverstellung
levier pour réglage de hauteur
lever for vertical adjustment



Gewicht / poids / weight	2,000
---------------------------------	-------

10.ST-ST-6

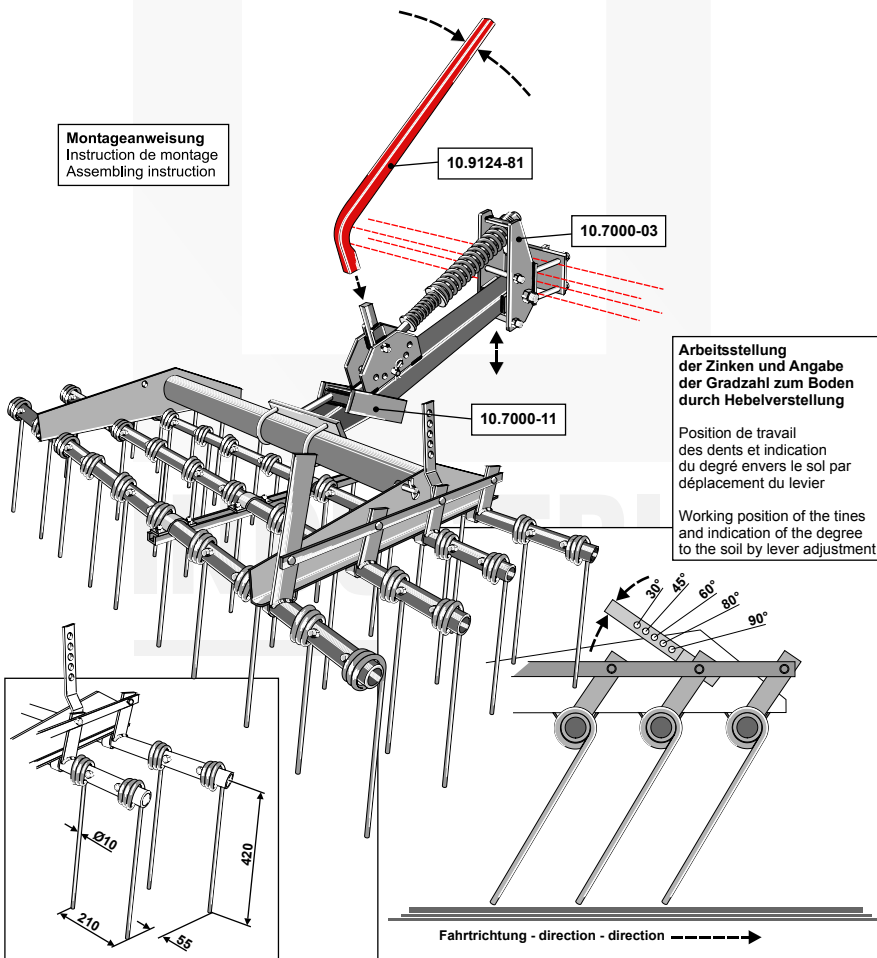
Striegelzinken
griffe de semoir / following tine



Gewicht / poids / weight	1,175
---------------------------------	-------

Technische Änderungen vorbehalten - Modifications techniques réservées - Technical changes reserved
Maße und Gewichte annähernd und unverbindlich - Les mesures et poids sont approximatifs et sous réserve - Dimensions and weights are approximate and not binding

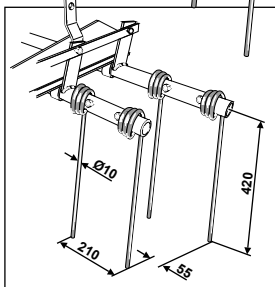
Montageanweisung
Instruction de montage
Assembling instruction



Arbeitsstellung der Zinken und Angabe der Gradzahl zum Boden durch Hebelverstellung

Position de travail des dents et indication du degré envers le sol par déplacement du levier

Working position of the tines and indication of the degree to the soil by lever adjustment

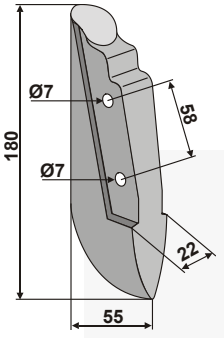


- Keine Original-Ersatzteile - Il ne s'agit pas de pièces originales - No genuine spare parts -

Metall-Säschare nach Fabrikat:
 Socs de semoir en métal pour machines:
 Metal seed shares to fit:

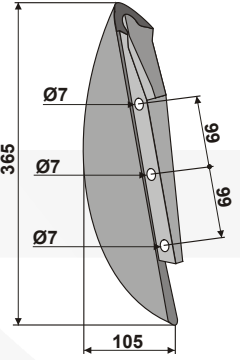
- Keine Original-Ersatzteile - Il ne s'agit pas de pièces originales - No genuine spare parts -

Accord
99.AC-01



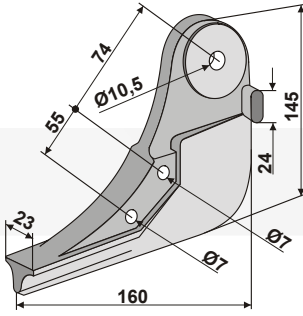
Orig.-Nr. réf. origine / orig.-part-no.
494266
Gewicht / poids / weight 0,920

Accord
99.AC-03 Typ Optima



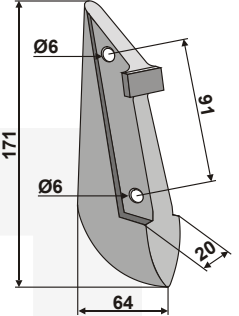
Orig.-Nr. réf. origine / orig.-part-no.
819670
Gewicht / poids / weight 2,600

Accord
99.AC-04 Typ Monopill



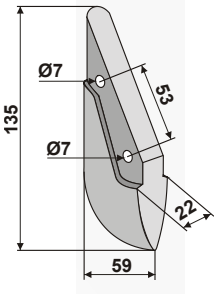
Orig.-Nr. réf. origine / orig.-part-no.
850814
Gewicht / poids / weight 1,200

Amazone
99.AM-01



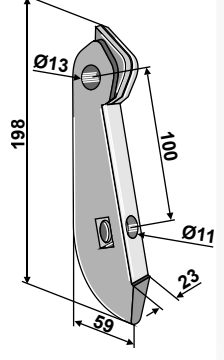
Orig.-Nr. réf. origine / orig.-part-no.
3668300
Gewicht / poids / weight 0.650

Amazone
99.AM-02



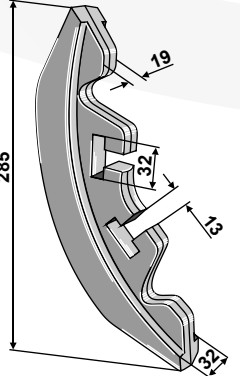
Orig.-Nr. réf. origine / orig.-part-no.
3877300
Gewicht / poids / weight 0,550

Amazone
99.AM-05



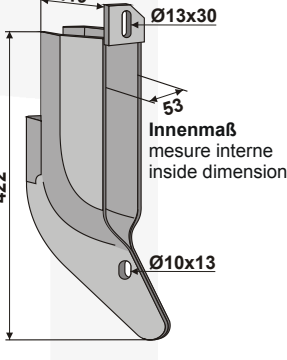
Orig.-Nr. réf. origine / orig.-part-no.
956971
Gewicht / poids / weight 0,910

Amazone
99.AM-06



Orig.-Nr. réf. origine / orig.-part-no.
925349
Gewicht / poids / weight 2,810

Becker
99.BE-12

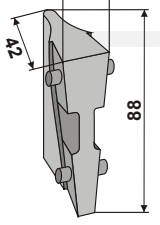


Innenmaß
mesure interne
inside dimension

Orig.-Nr. réf. origine / orig.-part-no.
58464
Gewicht / poids / weight 2,700

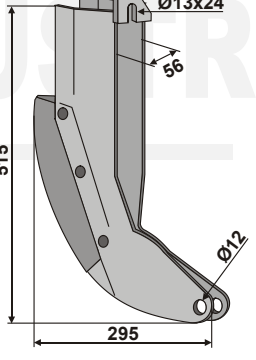
Becker
99.BE-04

für 99.BE-03 / 99.BE-12
 pour 99.BE-03 / 99.BE-12
 for 99.BE-03 / 99.BE-12



Orig.-Nr. réf. origine / orig.-part-no.
57457
Gewicht / poids / weight 0,350

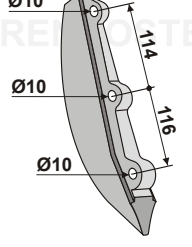
Becker
99.BE-01



Orig.-Nr. réf. origine / orig.-part-no.
58967
Gewicht / poids / weight 5,680

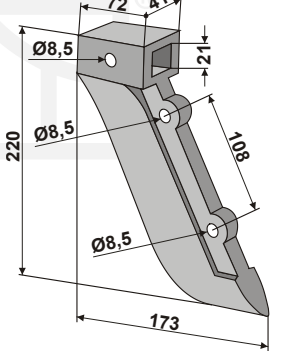
Becker
99.BE-02

für 99.BE-01
 pour 99.BE-01
 for 99.BE-01



Orig.-Nr. réf. origine / orig.-part-no.
58957
Gewicht / poids / weight 1,700

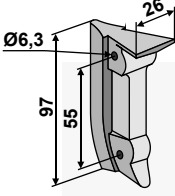
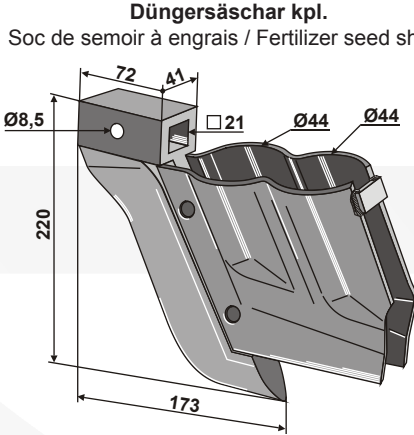
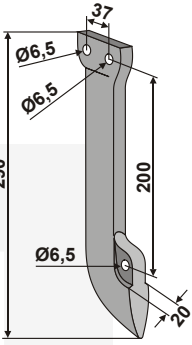
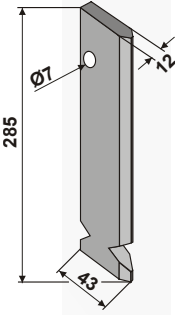
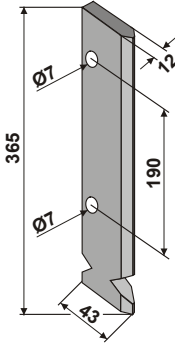
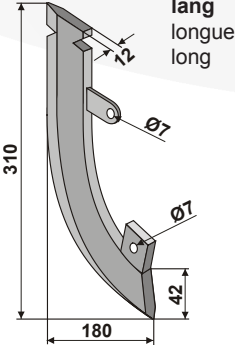
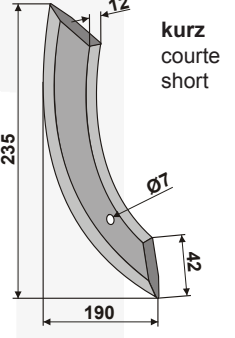
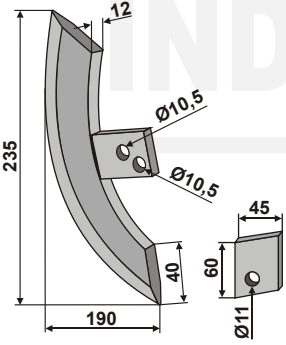
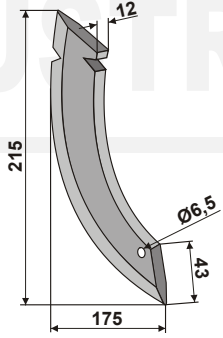
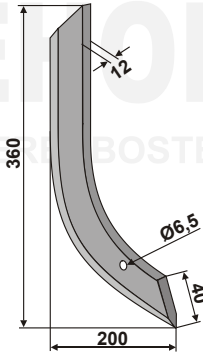
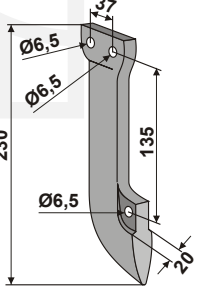
Becker
99.BE-05



Orig.-Nr. réf. origine / orig.-part-no.
237699 - 059712
Gewicht / poids / weight 2,070

Masse und Gewichte annähernd und unverbindlich - Les mesures et poids sont approximatifs et sous réserve - Dimensions and weights are approximate and not binding
 Technische Änderungen vorbehalten - Modifications techniques réservées - Technical changes reserved

Technische Änderungen vorbehalten - Modifications techniques réservées - Technical changes reserved
 Maße und Gewichte annähernd und unverbindlich - Les mesures et poids sont approximatifs et sous réserve - Dimensions and weights are approximate and not binding

<p>Becker 99.BE-11</p>  <p>Orig.-Nr. réf. origine / orig.-part-no. 58383 Gewicht / poids / weight 0,500</p>	<p>Becker 99.BE-13</p> <p>Düngersäschare kpl. Soc de semoir à engrais / Fertilizer seed share</p>  <p>Orig.-Nr. / réf. origine / orig.-part-no. 059248 Gewicht / poids / weight 3,560</p>	<p>Fiona 99.FI-01</p>  <p>Orig.-Nr. réf. origine / orig.-part-no. 3.137.012 Gewicht / poids / weight 1,110</p>	
<p>Fiona 99.FI-02</p>  <p>Orig.-Nr. réf. origine / orig.-part-no. 3.137.166 Gewicht / poids / weight 1,000</p>	<p>Fiona 99.FI-03</p>  <p>Orig.-Nr. réf. origine / orig.-part-no. 3.137.180 Gewicht / poids / weight 1,250</p>	<p>Fiona 99.FI-04</p>  <p>Orig.-Nr. réf. origine / orig.-part-no. 3.137.270 Gewicht / poids / weight 1,420</p>	<p>Fiona 99.FI-05</p>  <p>Orig.-Nr. réf. origine / orig.-part-no. 3.137.284 Gewicht / poids / weight 1,050</p>
<p>Fiona 99.FI-06</p>  <p>Orig.-Nr. réf. origine / orig.-part-no. 2.137.301 Gewicht / poids / weight 1,250</p>	<p>Fiona 99.FI-07</p>  <p>Orig.-Nr. réf. origine / orig.-part-no. 3.137.313 Gewicht / poids / weight 0,970</p>	<p>Fiona 99.FI-08</p>  <p>Orig.-Nr. réf. origine / orig.-part-no. 3.137.285 Gewicht / poids / weight 1,580</p>	<p>Fiona 99.ST-01</p>  <p>Orig.-Nr. réf. origine / orig.-part-no. Gewicht / poids / weight 0,780</p>

- Keine Original-Ersatzteile - Il ne s'agit pas de pièces originales - No genuine spare parts -

Maße und Gewichte annähernd und unverbindlich - Les mesures et poids sont approximatifs et sous réserve - Dimensions and weights are approximate and not binding
 Technische Änderungen vorbehalten - Modifications techniques réservées - Technical changes reserved

Gaspardo
99.GA-03

Orig.-Nr.
 réf. origine / orig.-part-no.
 222 703 96

Gewicht / poids / weight | 3,260

Gaspardo
99.GA-04

für 99.GA-03
 pour 99.GA-03
 for 99.GA-03

Orig.-Nr.
 réf. origine / orig.-part-no.
 222 703 97

Gewicht / poids / weight | 0,980

Hassia
99.HA-02

für 99.HA-03
 pour 99.HA-03
 for 99.HA-03

Orig.-Nr.
 réf. origine / orig.-part-no.
 031785 (Alt) D045549 (Neu)

Gewicht / poids / weight | 0,330

Hassia
99.HA-01

Orig.-Nr.
 réf. origine / orig.-part-no.
 124

Gewicht / poids / weight | 0,290

Hassia
99.HA-05R

Orig.-Nr.
 réf. origine / orig.-part-no.
 4811058

Gewicht / poids / weight | 0,200

Hassia
99.HA-05L

Orig.-Nr.
 réf. origine / orig.-part-no.
 4811059

Gewicht / poids / weight | 0,220

Hassia
99.HA-04

Orig.-Nr.
 réf. origine / orig.-part-no.
 3378100

Gewicht / poids / weight | 0,740

Isaria
99.IS-02

Orig.-Nr.
 réf. origine / orig.-part-no.
 S-14382(Alt) 60313140015(Neu)

Gewicht / poids / weight | 0,500

Isaria
99.IS-03

Orig.-Nr.
 réf. origine / orig.-part-no.
 DR18101 (Alt) 3142417 (Neu)

Gewicht / poids / weight | 0,100

Isaria
99.IS-04

Orig.-Nr.
 réf. origine / orig.-part-no.
 3.877.300 (Alt) 3877300 (Neu)

Gewicht / poids / weight | 0,540

Isaria
99.IS-05

Orig.-Nr.
 réf. origine / orig.-part-no.
 IS69991 (Alt) 3189948 (Neu)

Gewicht / poids / weight | 0,990

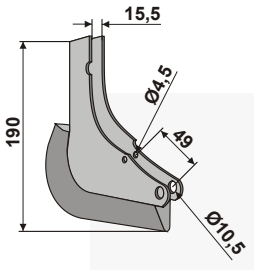
Kleine
99.KL-01

Orig.-Nr.
 réf. origine / orig.-part-no.
 19-461-25

Gewicht / poids / weight | 1,300

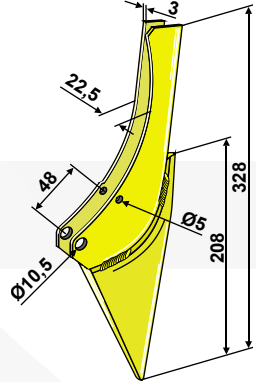
Technische Änderungen vorbehalten - Modifications techniques réservées - Technical changes reserved
 Maße und Gewichte annähernd und unverbindlich - Les mesures et poids sont approximatifs et sous réserve - Dimensions and weights are approximate and not binding

Kleine
99.KL-02



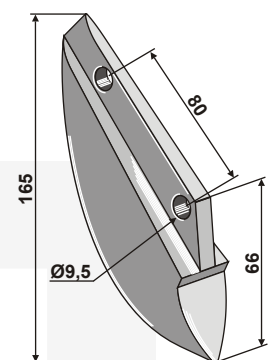
Orig.-Nr. réf. origine / orig.-part-no.
15-450-25 / KL810210
Gewicht / poids / weight 1,100

Kleine
99.KL-06



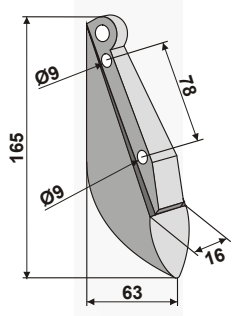
Orig.-Nr. réf. origine / orig.-part-no.
190105
Gewicht / poids / weight 1,340

Kongskilde
99.KO-01




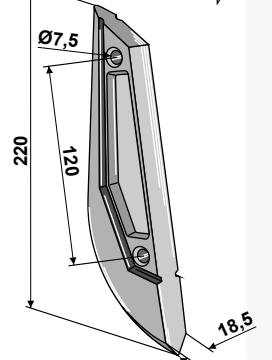
Orig.-Nr. réf. origine / orig.-part-no.
108020047
Gewicht / poids / weight 0,840

Kongskilde
99.NR-05



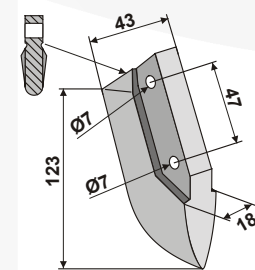
Orig.-Nr. réf. origine / orig.-part-no.
2149320B
Gewicht / poids / weight 0,490

Kuhn
99.KU-01 



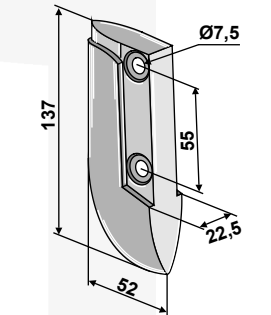
Orig.-Nr. réf. origine / orig.-part-no.
Gewicht / poids / weight 0,850

Kverneland
99.KV-01



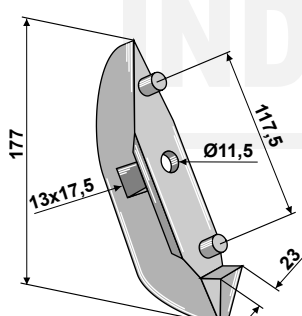
Orig.-Nr. réf. origine / orig.-part-no.
903028
Gewicht / poids / weight 0,400

Lely
99.LE-01
 Typ Polymat



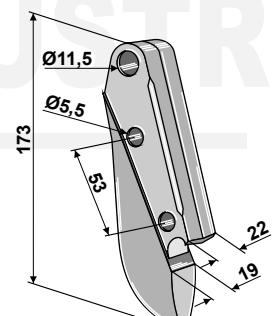
Orig.-Nr. réf. origine / orig.-part-no.
2100416030
Gewicht / poids / weight 0,880

Lemken
99.LM-01



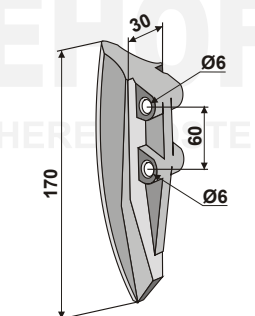
Orig.-Nr. réf. origine / orig.-part-no.
3378099
Gewicht / poids / weight 0,880

Lemken
99.LM-02



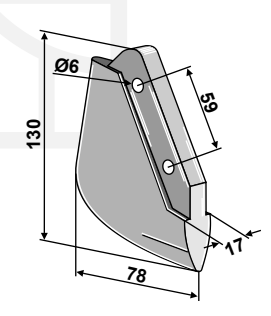
Orig.-Nr. réf. origine / orig.-part-no.
3378100
Gewicht / poids / weight 0,780

Monosem
99.MO-01



Orig.-Nr. réf. origine / orig.-part-no.
6716
Gewicht / poids / weight 1,020

Monosem
99.MO-04

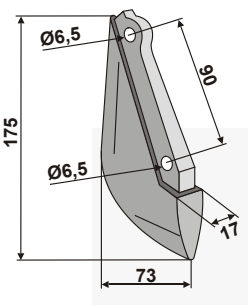


Orig.-Nr. réf. origine / orig.-part-no.
9157-1
Gewicht / poids / weight 0,680

Metall-Säschare nach Fabrikat:
 Socs de semoir en métal pour machines:
 Metal seed shares to fit:

- Keine Original-Ersatzteile - Il ne s'agit pas de pièces originales - No genuine spare parts -

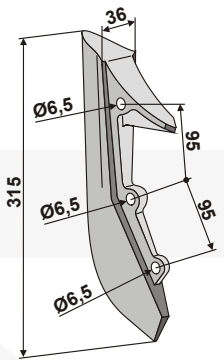
Nodet
99.NO-01



Orig.-Nr.
 réf. origine / orig.-part-no.
 H 195

Gewicht / poids / weight | 0,590

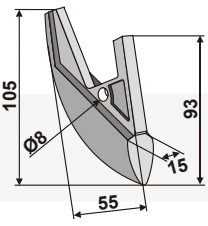
Nodet
99.NO-03



Orig.-Nr.
 réf. origine / orig.-part-no.
 TBLA0091D

Gewicht / poids / weight | 1,710

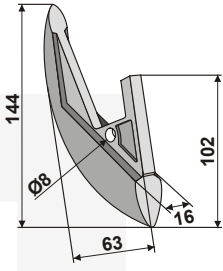
Nordsten
99.NR-01



Orig.-Nr.
 réf. origine / orig.-part-no.
 25085

Gewicht / poids / weight | 0,250

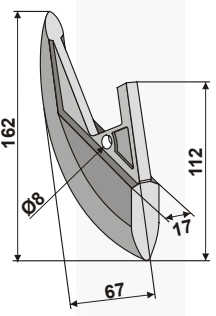
Nordsten
99.NR-02



Orig.-Nr.
 réf. origine / orig.-part-no.
 36066A

Gewicht / poids / weight | 0,330

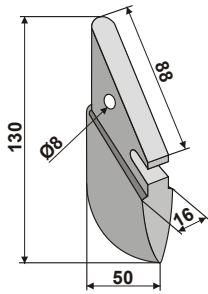
Nordsten
99.NR-03



Orig.-Nr.
 réf. origine / orig.-part-no.
 2148571

Gewicht / poids / weight | 0,490

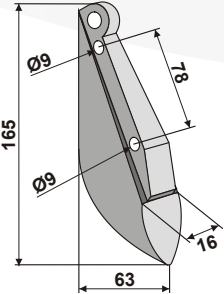
Nordsten
99.NR-04



Orig.-Nr.
 réf. origine / orig.-part-no.
 16870

Gewicht / poids / weight | 0,340

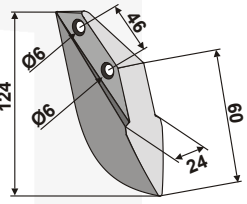
Nordsten
99.NR-05



Orig.-Nr.
 réf. origine / orig.-part-no.

Gewicht / poids / weight | 0,490

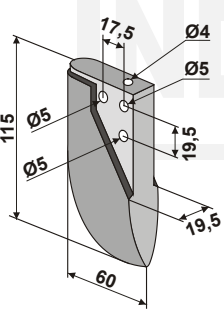
Rabe
99.RA-01



Orig.-Nr.
 réf. origine / orig.-part-no.
 9002.12.03

Gewicht / poids / weight | 0,360

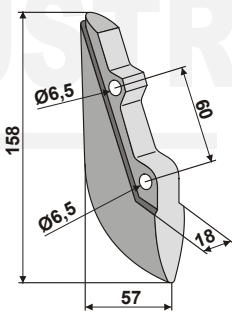
Reform
99.RE-01



Orig.-Nr.
 réf. origine / orig.-part-no.
 S 10

Gewicht / poids / weight | 0,620

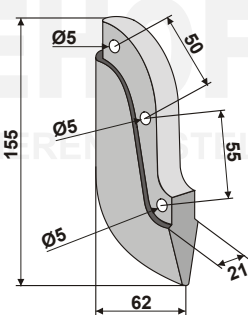
Reform
99.RE-02



Orig.-Nr.
 réf. origine / orig.-part-no.
 300.423.513

Gewicht / poids / weight | 0,510

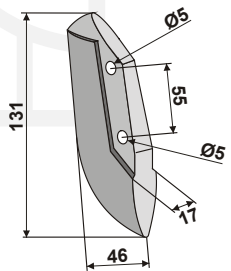
Reform
99.RE-04



Orig.-Nr.
 réf. origine / orig.-part-no.
 300.423.307-1

Gewicht / poids / weight | 0,680

Reform
99.RE-05



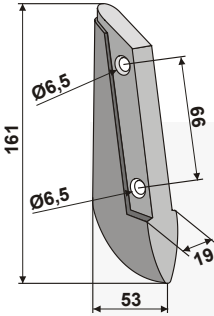
Orig.-Nr.
 réf. origine / orig.-part-no.
 H 385

Gewicht / poids / weight | 0,350

Maße und Gewichte annähernd und unverbindlich - Les mesures et poids sont approximatifs et sous réserve - Dimensions and weights are approximate and not binding
 Technische Änderungen vorbehalten - Modifications techniques réservées - Technical changes reserved

Technische Änderungen vorbehalten - Modifications techniques réservées - Technical changes reserved
 Maße und Gewichte annähernd und unverbindlich - Les mesures et poids sont approximatifs et sous réserve - Dimensions and weights are approximate and not binding

Saxonia
99.SA-01

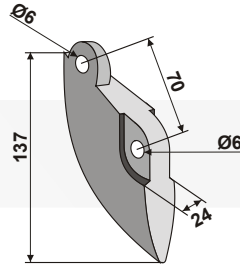


Orig.-Nr.
 réf. origine / orig.-part-no.

3200-25-003

Gewicht / poids / weight 0,610

Saxonia
99.SA-02

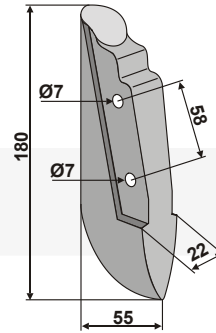


Orig.-Nr.
 réf. origine / orig.-part-no.

A 9002

Gewicht / poids / weight 0,660

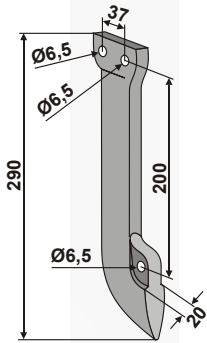
Sicma
99.AC-01



Orig.-Nr.
 réf. origine / orig.-part-no.

Gewicht / poids / weight 0,920

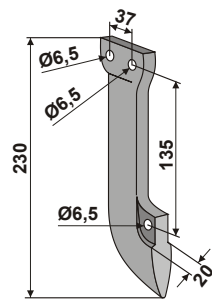
Stegsted
99.FI-01



Orig.-Nr.
 réf. origine / orig.-part-no.

Gewicht / poids / weight 1,100

Stegsted
99.ST-01

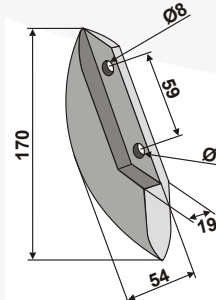


Orig.-Nr.
 réf. origine / orig.-part-no.

990906

Gewicht / poids / weight 0,780

Stegsted
99.ST-02

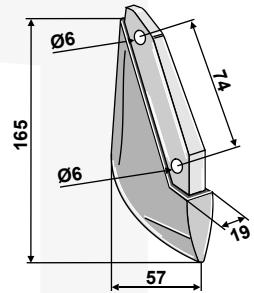


Orig.-Nr.
 réf. origine / orig.-part-no.

052127

Gewicht / poids / weight 0,530

Sulky
99.SU-01



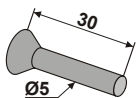
Orig.-Nr.
 réf. origine / orig.-part-no.

08435

Gewicht / poids / weight 0,520

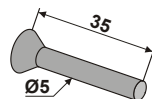
Senknieten für Metall-Säschare
 Rivet à tête fraisée ou conique pour socs de semoir en metal
 Countersunk rivet for metal seed shares

99.1004



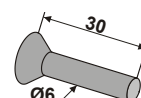
Gewicht / poids / weight 0,005

99.1005



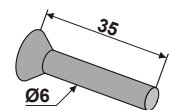
Gewicht / poids / weight 0,006

99.1006



Gewicht / poids / weight 0,008

99.1007

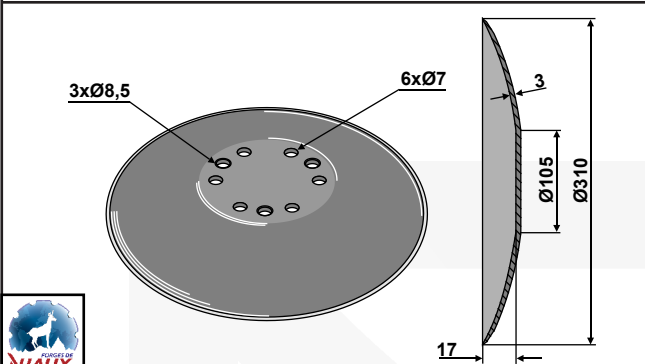


Gewicht / poids / weight 0,009

- Keine Original-Ersatzteile - Il ne s'agit pas de pièces originales - No genuine spare parts -

Accord

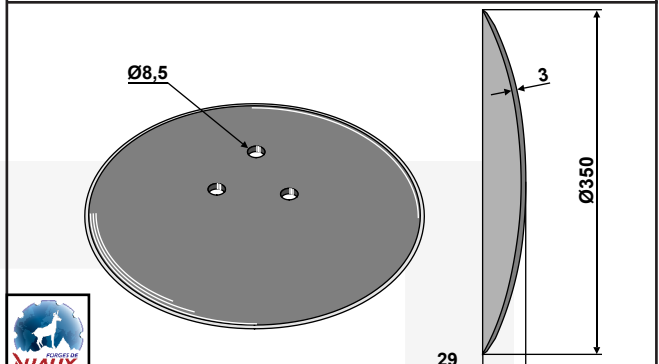
31-34002 Säscheibe / disque de semoir / seed drill disc



Orig.-Nr. / réf. origine / orig.-part-no.	AC495390
Lochkreis / trous sur diamètre / hole circle	Ø95
Gewicht / poids / weight	1,680

Accord

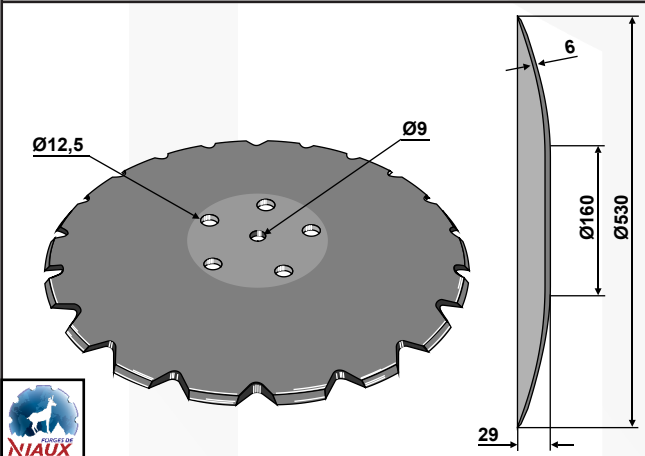
31-34015 Säscheibe / disque de semoir / seed drill disc



Orig.-Nr. / réf. origine / orig.-part-no.	AC496709
Lochkreis / trous sur diamètre / hole circle	Ø85
Gewicht / poids / weight	2,200

Accord

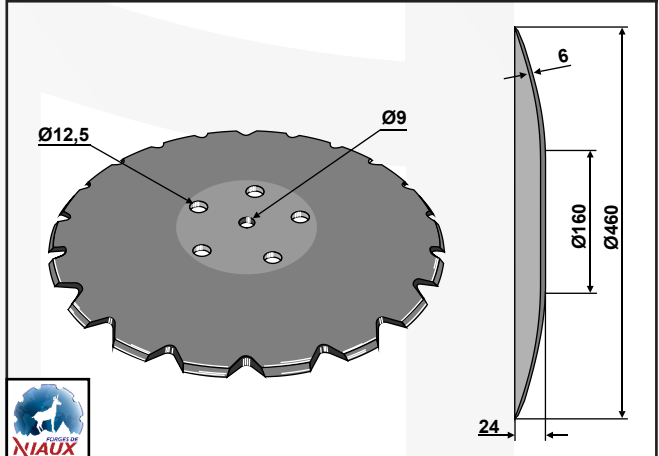
31-0538 Säscheibe / disque de semoir / seed drill disc



Orig.-Nr. / réf. origine / orig.-part-no.	AC353952
Lochkreis / trous sur diamètre / hole circle	Ø112
Anzahl Zähne / nbre. créneaux / no. notches	16
Gewicht / poids / weight	9,630

Accord

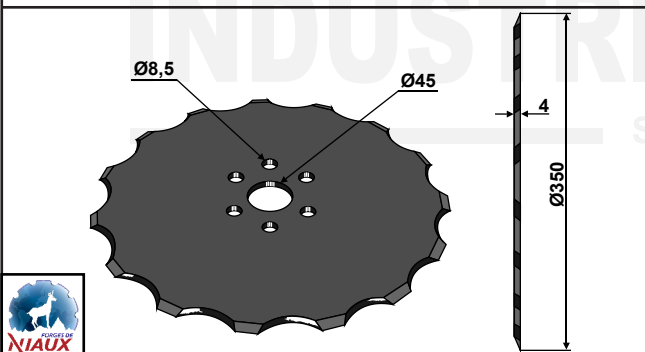
31-0539 Säscheibe / disque de semoir / seed drill disc



Orig.-Nr. / réf. origine / orig.-part-no.	AC353951
Lochkreis / trous sur diamètre / hole circle	Ø112
Anzahl Zähne / nbre. créneaux / no. notches	16
Gewicht / poids / weight	7,210

Accord

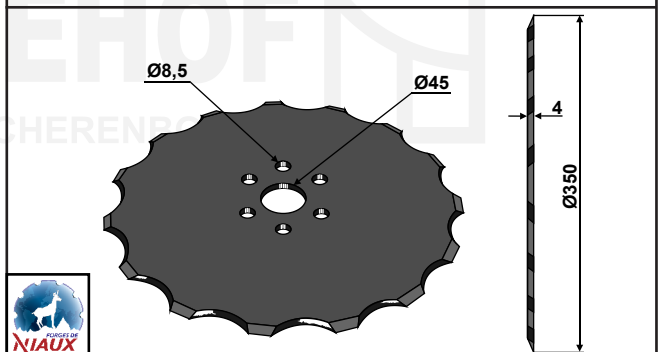
31-34018 Säscheibe / disque de semoir / seed drill disc



Orig.-Nr. / réf. origine / orig.-part-no.	AC821840
Lochkreis / trous sur diamètre / hole circle	Ø76
Anzahl Zähne / nbre. créneaux / no. notches	15
Gewicht / poids / weight	2,730

Accord

31-34019 Säscheibe / disque de semoir / seed drill disc




Orig.-Nr. / réf. origine / orig.-part-no.	AC821839
Lochkreis / trous sur diamètre / hole circle	Ø76
Anzahl Zähne / nbre. créneaux / no. notches	11
Gewicht / poids / weight	2,740

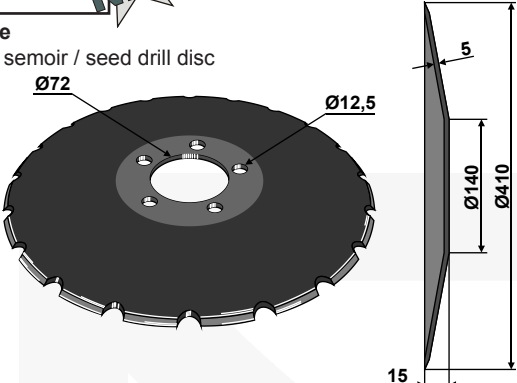
- Keine Original-Ersatzteile - Il ne s'agit pas de pièces originales - No genuine spare parts -

Maße und Gewichte annähernd und unverbindlich - Les mesures et poids sont approximatifs et sous réserve - Dimensions and weights are approximate and not binding
Technische Änderungen vorbehalten - Modifications techniques réservées - Technical changes reserved

Accord

31-34022 

Säscheibe / disque de semoir / seed drill disc

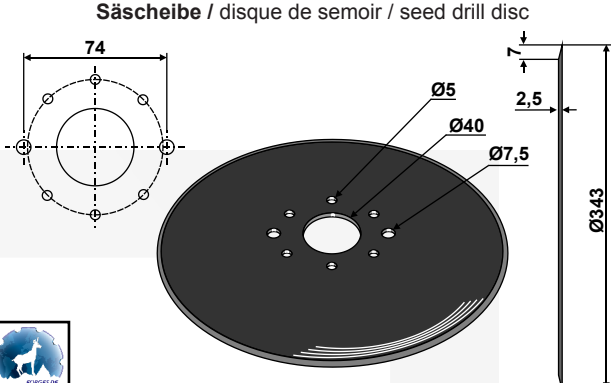


Orig.-Nr. / réf. origine / orig.-part-no.	AC353950
Lochkreis / trous sur diamètre / hole circle	Ø100
Anzahl Zähne / nbre. créneaux / no. notches	16
Gewicht / poids / weight	4,610

Agro-Soyus

31-1164BO-R504

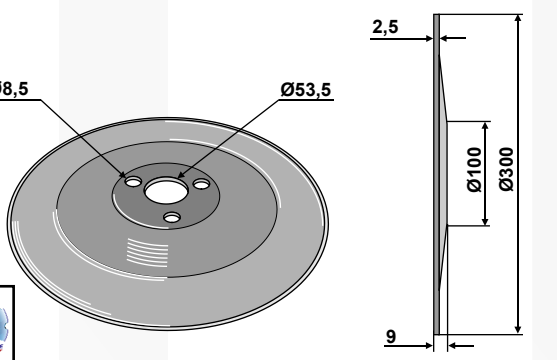
Säscheibe / disque de semoir / seed drill disc



Orig.-Nr. / réf. origine / orig.-part-no.	
Lochkreis / trous sur diamètre / hole circle	Ø70
Gewicht / poids / weight	1,750

Amazone

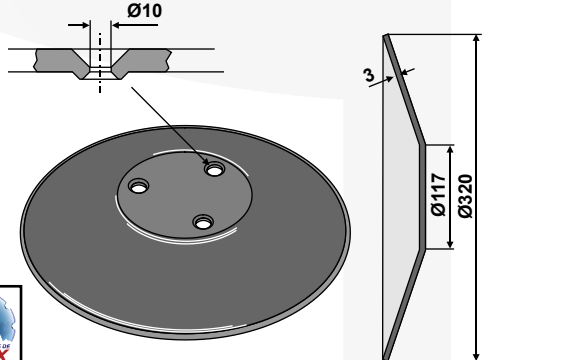
31-34008 Säscheibe / disque de semoir / seed drill disc



Orig.-Nr. / réf. origine / orig.-part-no.	951498 / 3386400
Lochkreis / trous sur diamètre / hole circle	Ø70
Gewicht / poids / weight	1,310

Amazone


31-34014 Säscheibe / disque de semoir / seed drill disc

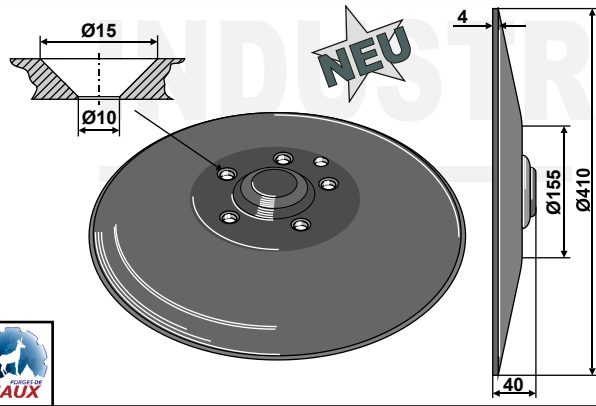


Orig.-Nr. / réf. origine / orig.-part-no.	962292
Lochkreis / trous sur diamètre / hole circle	Ø70
Gewicht / poids / weight	1,910

Amazone

31-34023 Kolterscheibe / couteur circulaire / coultre disc




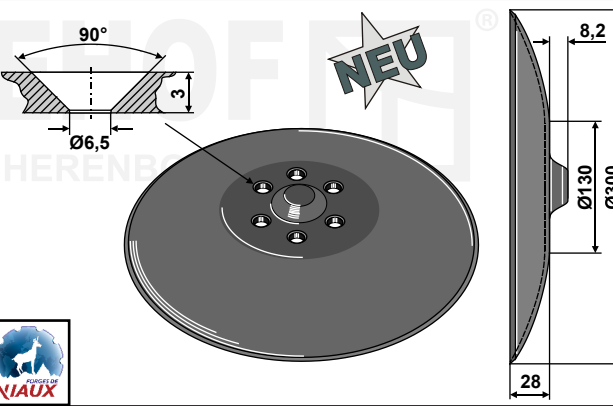


Orig.-Nr. / réf. origine / orig.-part-no.	961301
Lochkreis / trous sur diamètre / hole circle	Ø104
Gewicht / poids / weight	4,040

Farmet

31-34025 Säscheibe / disque de semoir / seed drill disc





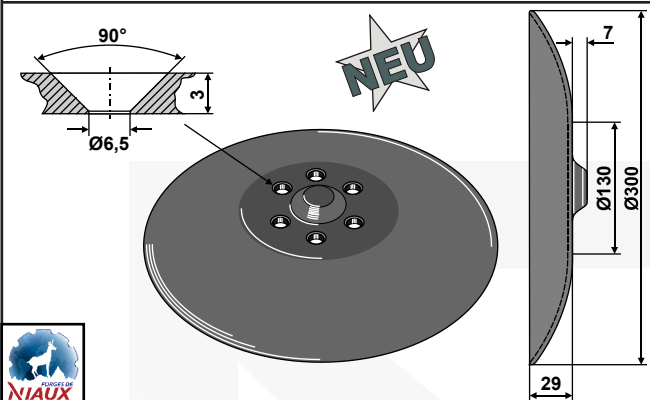
Orig.-Nr. / réf. origine / orig.-part-no.	81200406-480
Lochkreis / trous sur diamètre / hole circle	Ø96
Gewicht / poids / weight	1,640

Technische Änderungen vorbehalten - Modifications techniques réservées - Technical changes reserved
Maße und Gewichte annähernd und unverbindlich - Les mesures et poids sont approximatifs et sous réserve - Dimensions and weights are approximate and not binding

- Keine Original-Ersatzteile - Il ne s'agit pas de pièces originales - No genuine spare parts -

Farmet

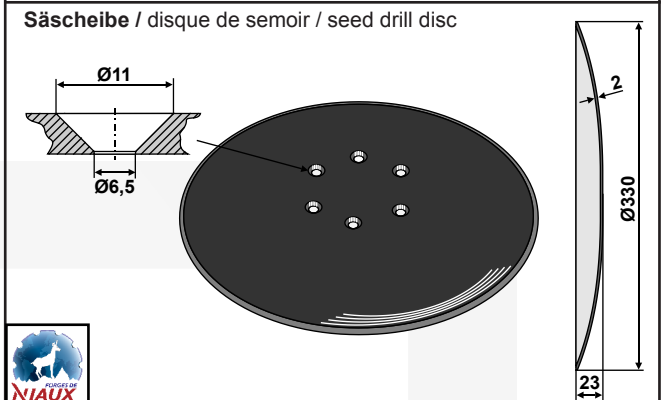
31-34026 Säscheibe / disque de semoir / seed drill disc



Orig.-Nr. / réf. origine / orig.-part-no.	81200406-479
Lochkreis / trous sur diamètre / hole circle	Ø96
Gewicht / poids / weight	1,670

Fiona

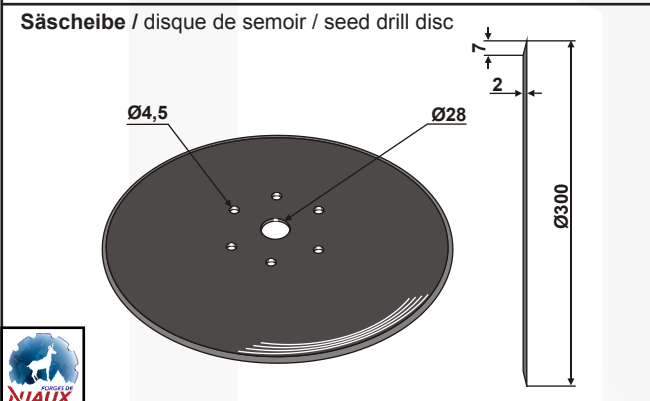
31-113BK-0111



Orig.-Nr. / réf. origine / orig.-part-no.	
Lochkreis / trous sur diamètre / hole circle	Ø95
Gewicht / poids / weight	1,680

Fiona

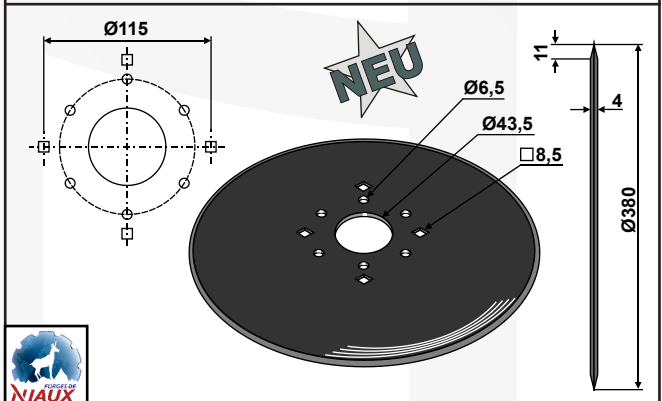
31-162AOSR359



Orig.-Nr. / réf. origine / orig.-part-no.	4.137.003
Lochkreis / trous sur diamètre / hole circle	Ø77
Gewicht / poids / weight	1,070

Great Plains

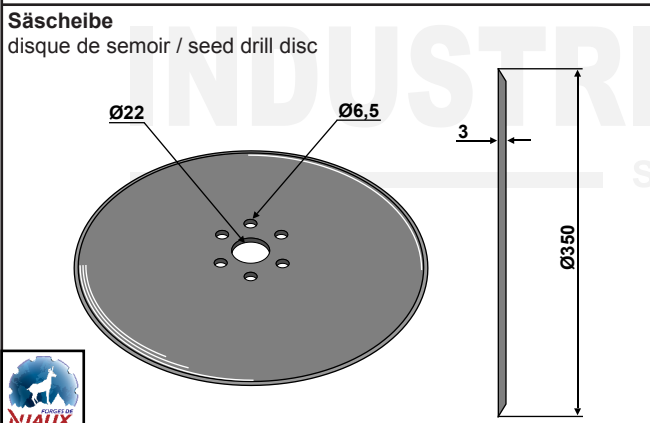
31-34031 Säscheibe / disque de semoir / seed drill disc



Orig.-Nr. / réf. origine / orig.-part-no.	9007122
Lochkreis / trous sur diamètre / hole circle	Ø80
Gewicht / poids / weight	3,300

Hatzenbichler

31-34020



Orig.-Nr. / réf. origine / orig.-part-no.	930100S
Lochkreis / trous sur diamètre / hole circle	Ø65
Gewicht / poids / weight	2,160

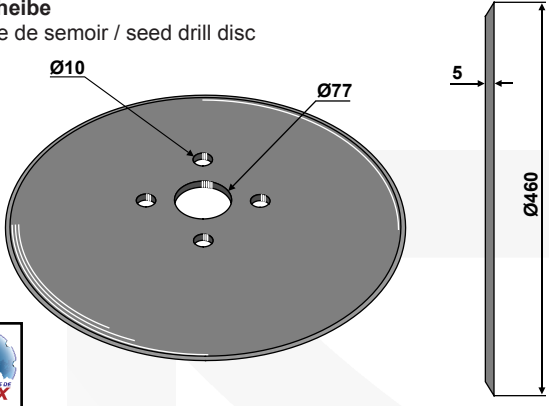
- Keine Original-Ersatzteile - Il ne s'agit pas de pièces originales - No genuine spare parts -

Maße und Gewichte annähernd und unverbindlich - Les mesures et poids sont approximatifs et sous réserve - Dimensions and weights are approximate and not binding - Technische Änderungen vorbehalten - Modifications techniques réservées - Technical changes reserved

John Deere

31-168IO-R972

Säscheibe
disque de semoir / seed drill disc

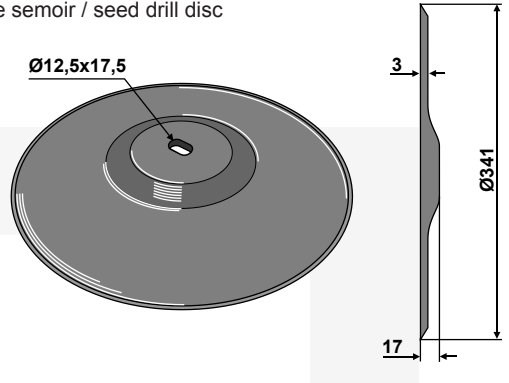


Orig.-Nr. / réf. origine / orig.-part-no.	N214190
Lochkreis / trous sur diamètre / hole circle	Ø112
Gewicht / poids / weight	5,950

John Deere

31-34010 Mulchsaatmaschine 740A

Säscheibe
disque de semoir / seed drill disc

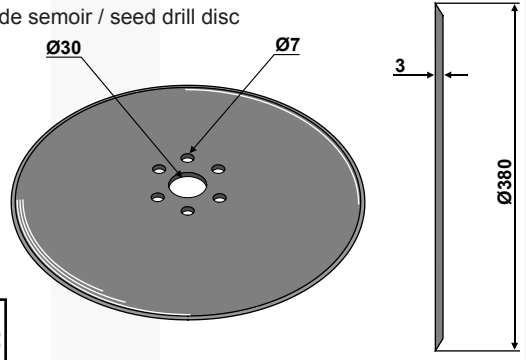


Orig.-Nr. / réf. origine / orig.-part-no.	N164594
Gewicht / poids / weight	2,167

Kinze

31-34013

Säscheibe
disque de semoir / seed drill disc

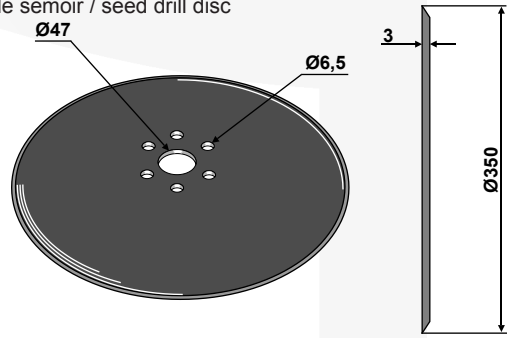


Orig.-Nr. / réf. origine / orig.-part-no.	
Lochkreis / trous sur diamètre / hole circle	Ø73
Gewicht / poids / weight	2,500

Kuhn

31-0962 **NEU**

Säscheibe
disque de semoir / seed drill disc

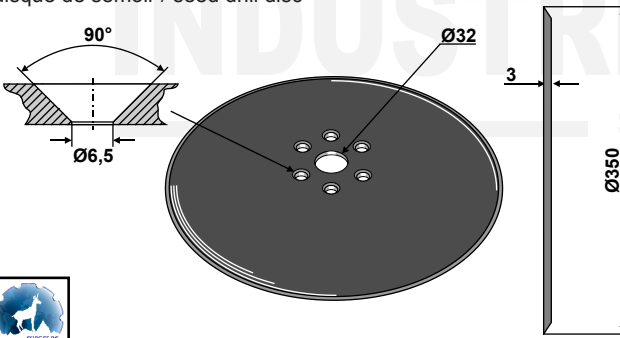


Orig.-Nr. / réf. origine / orig.-part-no.	FLA2605B
Lochkreis / trous sur diamètre / hole circle	Ø85
Gewicht / poids / weight	2,140

Kuhn

31-0963 **NEU**

Säscheibe
disque de semoir / seed drill disc

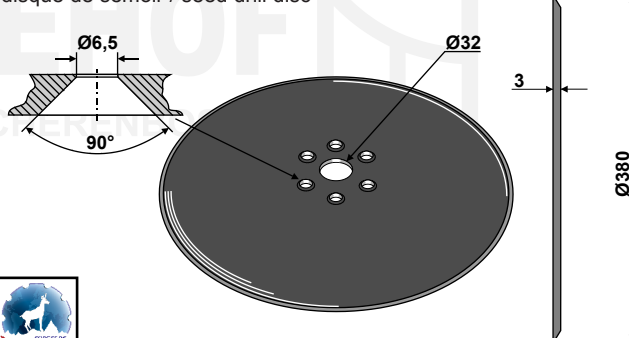


Orig.-Nr. / réf. origine / orig.-part-no.	N02502AO
Lochkreis / trous sur diamètre / hole circle	Ø85
Gewicht / poids / weight	2,140

Kuhn

31-0964 **NEU**

Säscheibe
disque de semoir / seed drill disc



Orig.-Nr. / réf. origine / orig.-part-no.	N00875AO
Lochkreis / trous sur diamètre / hole circle	Ø85
Gewicht / poids / weight	3,380

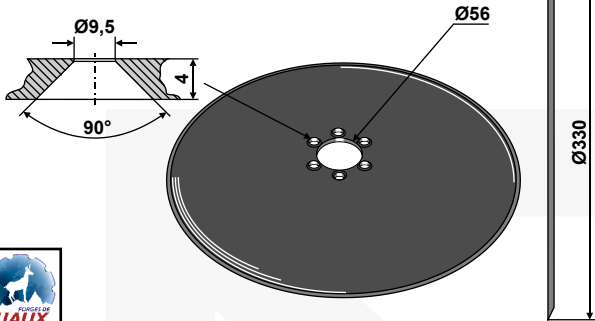
Technische Änderungen vorbehalten - Modifications techniques réservées - Technical changes reserved
Maße und Gewichte annähernd und unverbindlich - Les mesures et poids sont approximatifs et sous réserve - Dimensions and weights are approximate and not binding

- Keine Original-Ersatzteile - Il ne s'agit pas de pièces originales - No genuine spare parts -

Kleine  **Multicorn / Maxicorn**

31-0953

Säscheibe / disque de semoir / seed drill disc

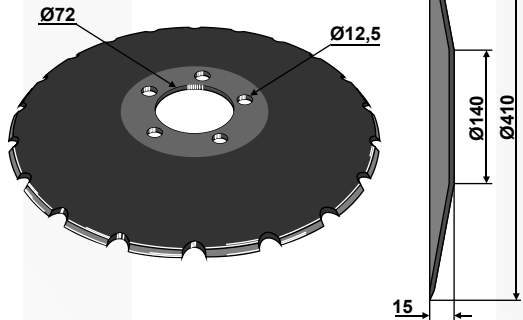


Orig.-Nr. / réf. origine / orig.-part-no.	KL848901
Lochkreis / trous sur diamètre / hole circle	Ø74
Gewicht / poids / weight	2,460

Kverneland 

31-34022

Säscheibe
disque de semoir / seed drill disc

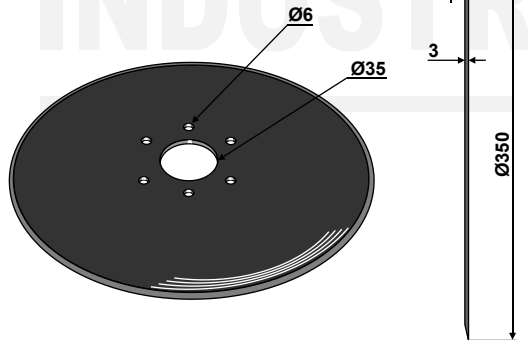


Orig.-Nr. / réf. origine / orig.-part-no.	AC353950
Lochkreis / trous sur diamètre / hole circle	Ø100
Anzahl Zähne / nbre. créneaux / no. notches	16
Gewicht / poids / weight	4,610

Lemken 

31-34024

Säscheibe
disque de semoir / seed drill disc

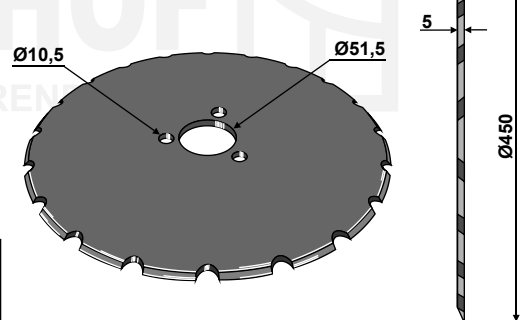


Orig.-Nr. / réf. origine / orig.-part-no.	3490010
Lochkreis / trous sur diamètre / hole circle	Ø70
Gewicht / poids / weight	2,120

Moore 

31-34034

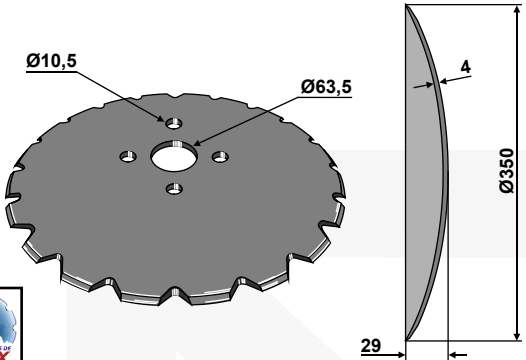
Säscheibe / disque de semoir / seed drill disc



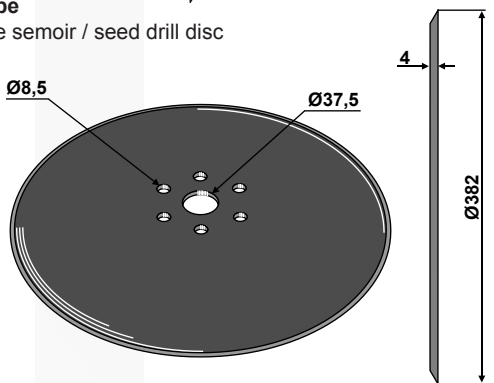
Orig.-Nr. / réf. origine / orig.-part-no.	600001
Lochkreis / trous sur diamètre / hole circle	Ø86
Anzahl Zähne / nbre. créneaux / no. notches	22
Gewicht / poids / weight	5,780

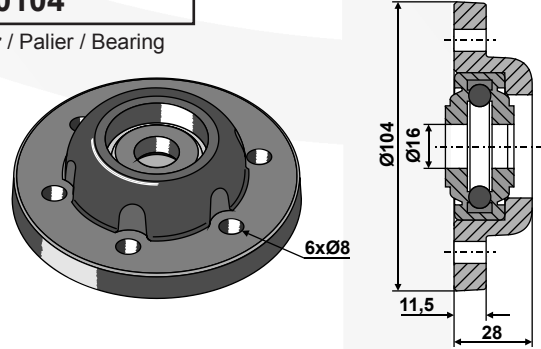
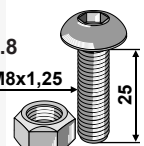
- Keine Original-Ersatzteile - Il ne s'agit pas de pièces originales - No genuine spare parts -

Rabe

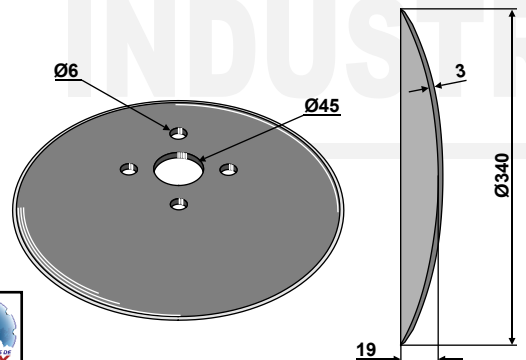
31-34005	Säscheibe / disque de semoir / seed drill disc
	
Orig.-Nr. / réf. origine / orig.-part-no.	9008.55.10Z
Lochkreis / trous sur diamètre / hole circle	Ø86
Anzahl Zähne / nbre. créneaux / no. notches	16
Gewicht / poids / weight	2,770

Salford

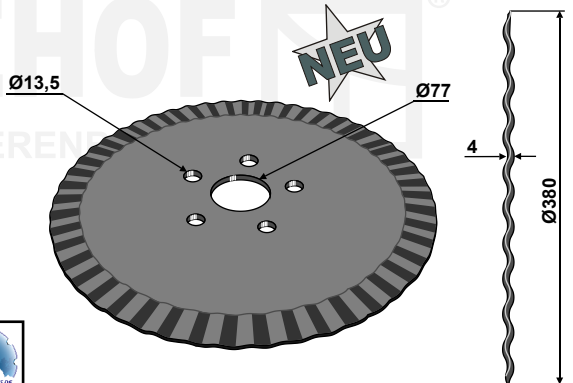
31-0935	NEU Säscheibe disque de semoir / seed drill disc
	
Orig.-Nr. / réf. origine / orig.-part-no.	CT501540
Lochkreis / trous sur diamètre / hole circle	Ø76
Gewicht / poids / weight	3,310

31-0104	Lager / Palier / Bearing
	
Orig.-Nr. / réf. origine / orig.-part-no.	31-0105
CT501535B304	Schraube - 8.8 boulon bolt
Lochkreis / trous sur diamètre / hole circle	Ø76
Gewicht / poids / weight	2,060
	

Tume

31-34001	Säscheibe / disque de semoir / seed drill disc
	
Orig.-Nr. / réf. origine / orig.-part-no.	
Lochkreis / trous sur diamètre / hole circle	Ø65
Gewicht / poids / weight	2,030

UNIVERSAL

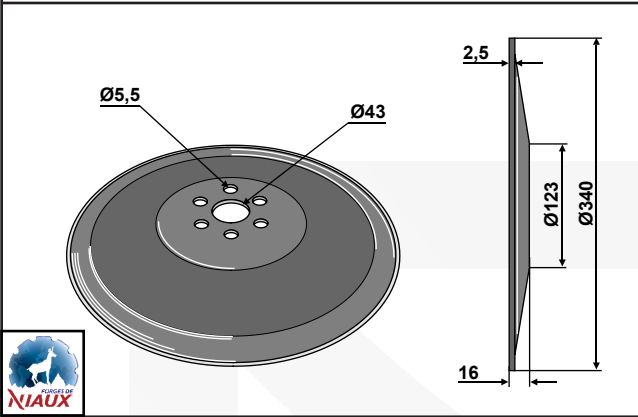
31-438002	Säscheibe / disque de semoir / seed drill disc
	
Orig.-Nr. / réf. origine / orig.-part-no.	
Lochkreis / trous sur diamètre / hole circle	Ø122
Anzahl Wellen / Nbre. ondulations / No. waves	50
Gewicht / poids / weight	3,300

Technische Änderungen vorbehalten - Modifications techniques réservées - Technical changes reserved
Maße und Gewichte annähernd und unverbindlich - Les mesures et poids sont approximatifs et sous réserve - Dimensions and weights are approximate and not binding

- Keine Original-Ersatzteile - Il ne s'agit pas de pièces originales - No genuine spare parts -

UNIVERSAL

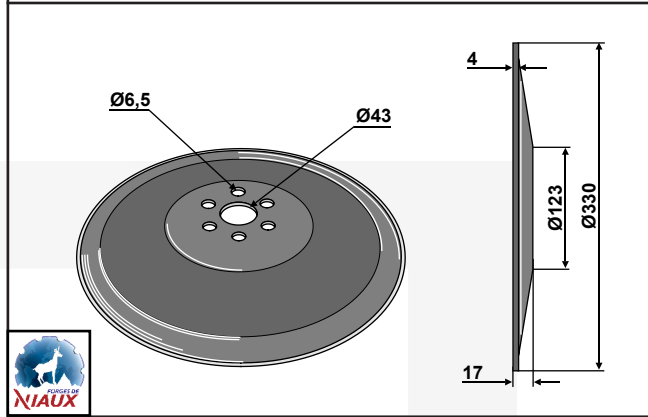
31-34016 Säscheibe / disque de semoir / seed drill disc



Lochkreis / trous sur diamètre / hole circle	Ø96
Orig.-Nr. / réf. origine / orig.-part-no.	
Gewicht / poids / weight	1,690

UNIVERSAL

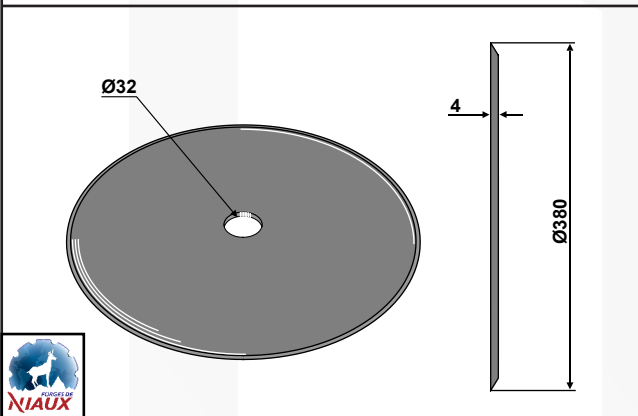
31-34017 Säscheibe / disque de semoir / seed drill disc



Lochkreis / trous sur diamètre / hole circle	Ø96
Orig.-Nr. / réf. origine / orig.-part-no.	
Gewicht / poids / weight	2,550

UNIVERSAL

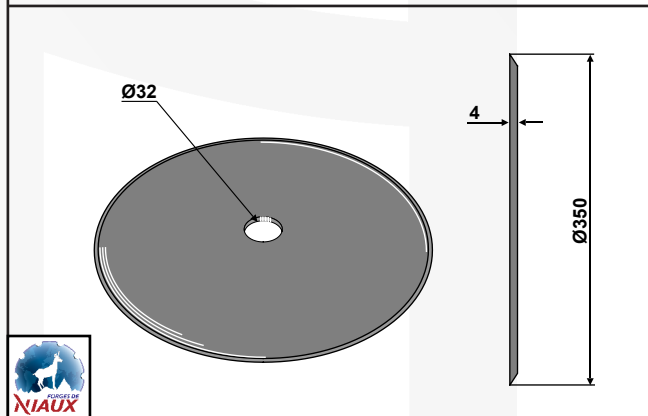
31-34003 Säscheibe / disque de semoir / seed drill disc



Orig.-Nr. / réf. origine / orig.-part-no.	
Gewicht / poids / weight	3,360

UNIVERSAL

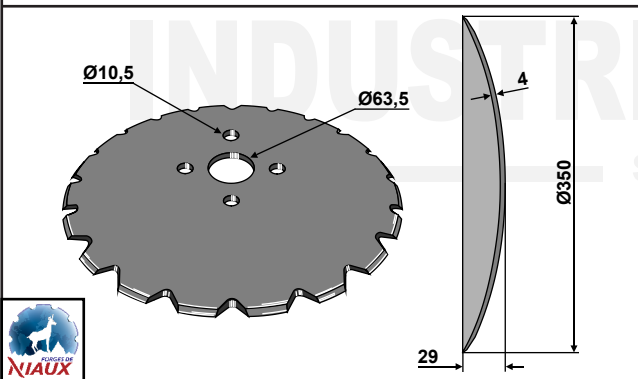
31-34004 Säscheibe / disque de semoir / seed drill disc



Orig.-Nr. / réf. origine / orig.-part-no.	
Gewicht / poids / weight	2,830

Vogel u. Noot

31-34005 Säscheibe / disque de semoir / seed drill disc

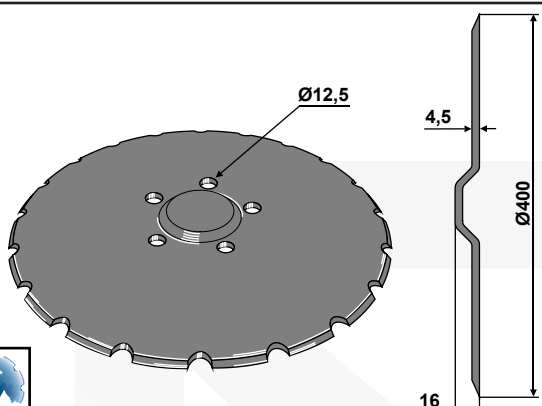

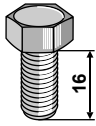


Orig.-Nr. / réf. origine / orig.-part-no.	
Lochkreis / trous sur diamètre / hole circle	Ø86
Anzahl Zähne / nbre. créneaux / no. notches	16
Gewicht / poids / weight	2,770

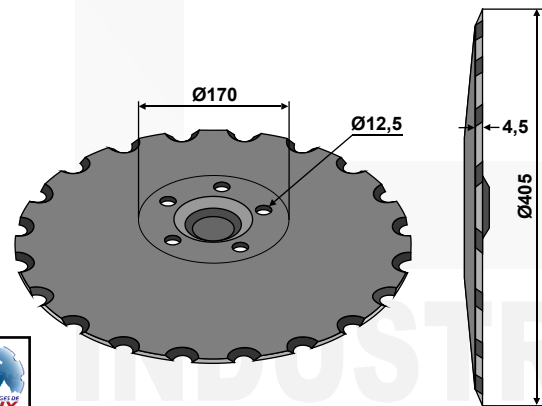

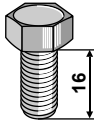
- Keine Original-Ersatzteile - Il ne s'agit pas de pièces originales - No genuine spare parts -

Maße und Gewichte annähernd und unverbindlich - Les mesures et poids sont approximatifs et sous réserve - Dimensions and weights are approximate and not binding
 Technische Änderungen vorbehalten - Modifications techniques réservées - Technical changes reserved

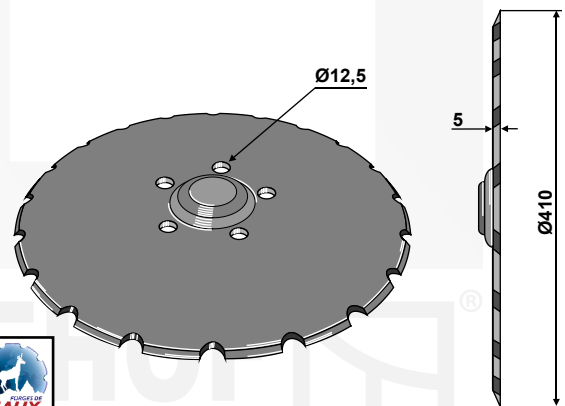

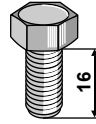
Väderstad

31-34000 Säscheibe / disque de semoir / seed drill disc	
	
	
Orig.-Nr. / réf. origine / orig.-part-no.	
423578 / 423573 / 305580 / 444567 / 451371	
Anzahl Zähne / nbre. créneaux / no. notches	20
Lochkreis / trous sur diamètre / hole circle	Ø104
Gewicht / poids / weight	3,950
99.1009 Schraube M12 boulon / bolt	
	
Orig.-Nr. / réf. origine / orig.-part-no.	50001201621
Gewicht / poids / weight	0,028

Väderstad

31-34009 Säscheibe / disque de semoir / seed drill disc	
	
	
Orig.-Nr. / réf. origine / orig.-part-no.	
423574 / 444568 / 451372	
Anzahl Zähne / nbre. créneaux / no. notches	20
Lochkreis / trous sur diamètre / hole circle	Ø104
Gewicht / poids / weight	4,430
99.1009 Schraube M12 boulon / bolt	
	
Orig.-Nr. / réf. origine / orig.-part-no.	50001201621
Gewicht / poids / weight	0,028

Väderstad

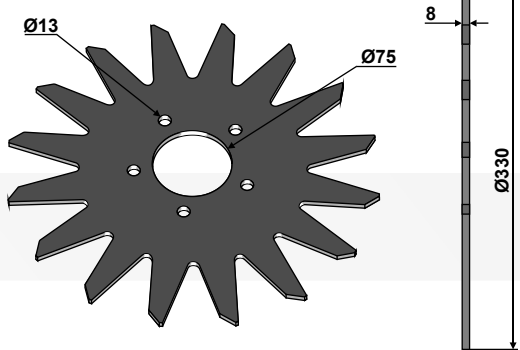
31-0526 Säscheibe / disque de semoir / seed drill disc	
	
	
Orig.-Nr. / réf. origine / orig.-part-no.	
451371	
Anzahl Zähne / nbre. créneaux / no. notches	20
Lochkreis / trous sur diamètre / hole circle	Ø104
Gewicht / poids / weight	3,950
99.1009 Schraube M12 boulon / bolt	
	
Orig.-Nr. / réf. origine / orig.-part-no.	50001201621
Gewicht / poids / weight	0,028

Technische Änderungen vorbehalten - Modifications techniques réservées - Technical changes reserved
Maße und Gewichte annähernd und unverbindlich - Les mesures et poids sont approximatifs et sous réserve - Dimensions and weights are approximate and not binding

- Keine Original-Ersatzteile - Il ne s'agit pas de pièces originales - No genuine spare parts -

NEU

31-0116

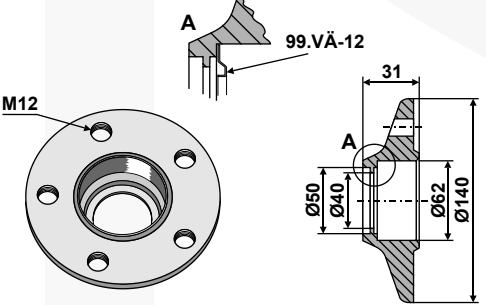


Lochkreis / trous sur diamètre / hole circle	Ø104
Gewicht / poids / weight	3,000

Neues Modell
modèle nouveau / new model

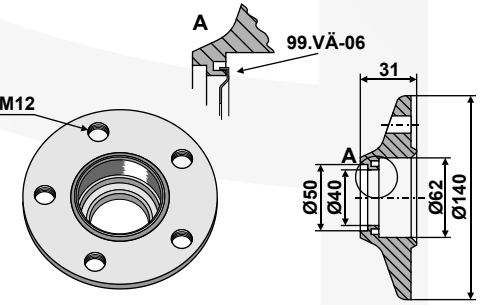
Altes Modell
ancien modèle / old model

99.VÄ-13 Lagerflansch / bride de palier / bearing seat



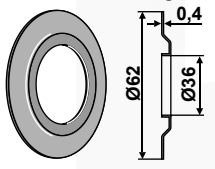
Lochkreis / trous sur diamètre / hole circle	Ø104
Gewicht / poids / weight	1,110

99.VÄ-03 Lagerflansch / bride de palier / bearing seat



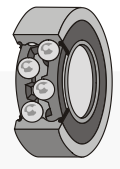
Lochkreis / trous sur diamètre / hole circle	Ø104
Gewicht / poids / weight	1,100

99.VÄ-12
Nilosring
rondelle / ring



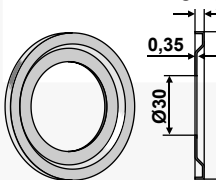
Gewicht / poids / weight	0,005
--------------------------	-------

99.VÄ-05
Kugellager Ø62
roulement à billes / ball bearing



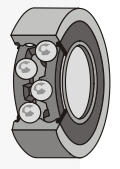
Gewicht / poids / weight	0,280
--------------------------	-------

99.VÄ-06
Nilosring
rondelle / ring



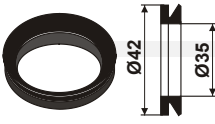
Gewicht / poids / weight	0,005
--------------------------	-------

99.VÄ-05
Kugellager Ø62
roulement à billes / ball bearing



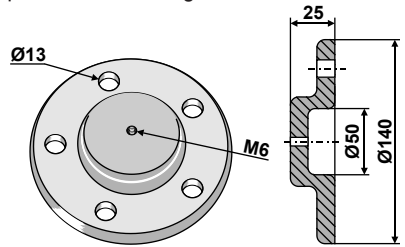
Gewicht / poids / weight	0,280
--------------------------	-------

99.VÄ-04
Wellendichtung
joint pour arbre / shaft seal



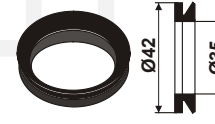
Gewicht / poids / weight	0,002
--------------------------	-------

31-L173
Lagerdeckel für 99.VÄ-13 und 99.VÄ-03
chapeau de palier pour 99.VÄ-13 et 99.VÄ-03
cap piece of the bearing for 99.VÄ-13 and 99.VÄ-03



Lochkreis / trous sur diamètre / hole circle	Ø104
Gewicht / poids / weight	1,110

99.VÄ-04
Wellendichtung
joint pour arbre / shaft seal



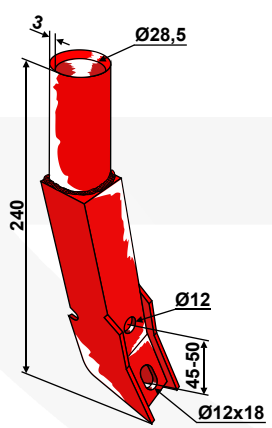
Gewicht / poids / weight	0,002
--------------------------	-------

Achszapfen siehe Seite 67 / fusée d'essieu voir page 67 / axle end see page 67

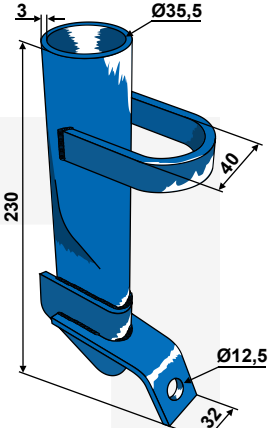
- Keine Original-Ersatzteile - Il ne s'agit pas de pièces originales - No genuine spare parts -

Maße und Gewichte annähernd und unverbindlich - Les mesures et poids sont approximatifs et sous réserve - Dimensions and weights are approximate and not binding
Technische Änderungen vorbehalten - Modifications techniques réservées - Technical changes reserved

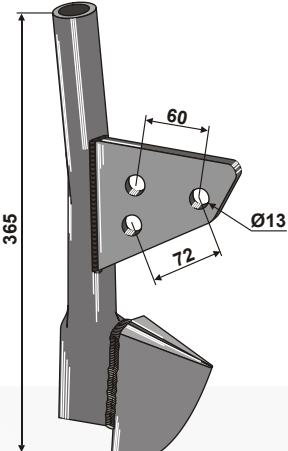
Kverneland

99.KV-02	
Saatrohr tube de semoir seed tube	
	
Orig.-Nr. / réf. origine / orig.-part-no.	AC430308
Gewicht / poids / weight	0,630

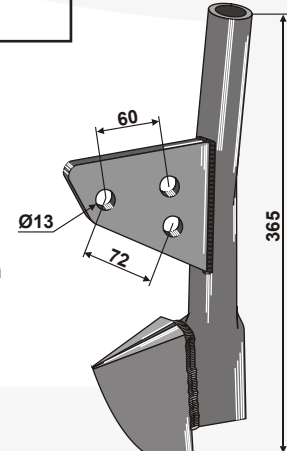
Köckerling

99.KO-02	
Saatrohr tube de semoir seed tube	
	
Orig.-Nr. / réf. origine / orig.-part-no.	632534
Gewicht / poids / weight	0,930

Rabe

99.RA-02V	
Saatrohr tube de semoir seed tube	
	
Orig.-Nr. / réf. origine / orig.-part-no.	9008.61.02
Gewicht / poids / weight	1,880

Rabe

99.RA-02H	
Saatrohr tube de semoir seed tube	
	
Orig.-Nr. / réf. origine / orig.-part-no.	9008.61.01
Gewicht / poids / weight	1,880

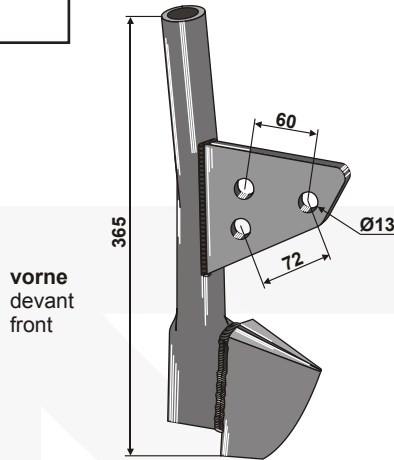
Technische Änderungen vorbehalten - Modifications techniques réservées - Technical changes reserved
 Maße und Gewichte annähernd und unverbindlich - Les mesures et poids sont approximatifs et sous réserve - Dimensions and weights are approximate and not binding

- Keine Original-Ersatzteile - Il ne s'agit pas de pièces originales - No genuine spare parts -

Vogel u. Noot

99.RA-02V

Saatrohr
 tube de semoir
 seed tube

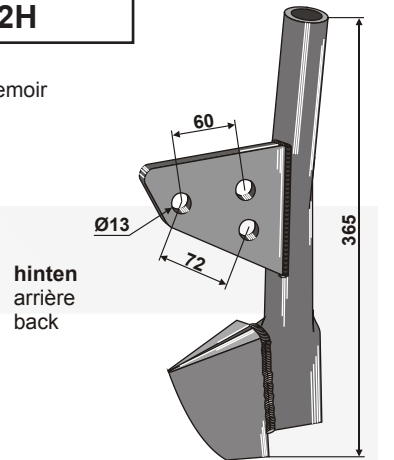


Orig.-Nr. / réf. origine / orig.-part-no.	
Gewicht / poids / weight	1,880

Vogel u. Noot

99.RA-02H

Saatrohr
 tube de semoir
 seed tube

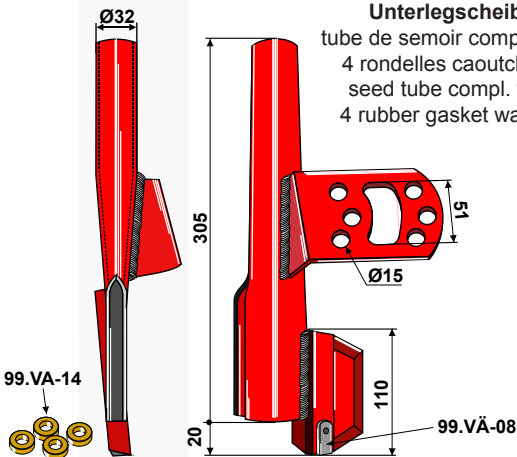


Orig.-Nr. / réf. origine / orig.-part-no.	
Gewicht / poids / weight	1,880

Väderstad

99.VÄ-02R re/dr/ri

Saatrohr kpl. mit
 4 Kunststoff-
 Unterlegscheibe
 tube de semoir compl. avec
 4 rondelles caoutchouc
 seed tube compl. with
 4 rubber gasket washer

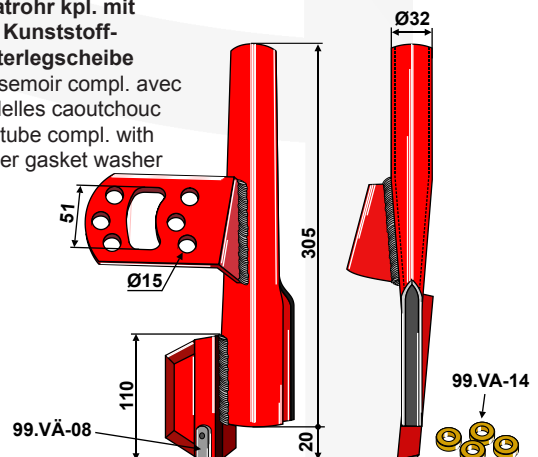


Orig.-Nr. / réf. origine / orig.-part-no.	306531 / 432117
Gewicht / poids / weight	1,440

Väderstad

99.VÄ-02L li/ga/le

Saatrohr kpl. mit
 4 Kunststoff-
 Unterlegscheibe
 tube de semoir compl. avec
 4 rondelles caoutchouc
 seed tube compl. with
 4 rubber gasket washer

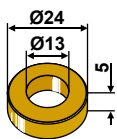


Orig.-Nr. / réf. origine / orig.-part-no.	306530 / 432116
Gewicht / poids / weight	1,440

Väderstad

99.VÄ-01

Kunststoff-Unterlegscheibe
 für 99.VÄ-02R/L
 rondelle caoutchouc
 pour 99.VÄ-02R/L
 rubber gasket washer
 for 99.VÄ-02R/L

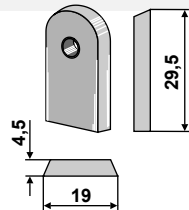


Orig.-Nr. réf. origine / orig.-part-no.	415710
Gewicht / poids / weight	0,002

Väderstad

99.VÄ-08

Hartmetallplatte
 für 99.VÄ-02R/L
 plaque de métal dur
 pour 99.VÄ-02R/L
 hardmetal plate
 for 99.VÄ-02R/L

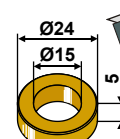


Orig.-Nr. réf. origine / orig.-part-no.	
Gewicht / poids / weight	0,030

Väderstad

99.VA-14

Kunststoff-Unterlegscheibe
 für 99.VÄ-02R/L
 rondelle caoutchouc
 pour 99.VÄ-02R/L
 rubber gasket washer
 for 99.VÄ-02R/L

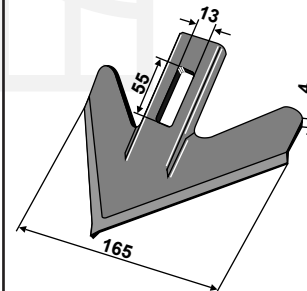


Orig.-Nr. réf. origine / orig.-part-no.	
Gewicht / poids / weight	0,002

Väderstad

99.VÄ-07

Abstreifer
 racloir
 scraper



Orig.-Nr. réf. origine / orig.-part-no.	307033-1 / 307002-1
Gewicht / poids / weight	0,490

- Keine Original-Ersatzteile - Il ne s'agit pas de pièces originales - No genuine spare parts -

Maße und Gewichte annähernd und unverbindlich - Les mesures et poids sont approximatifs et sous réserve - Dimensions and weights are approximate and not binding
 Technische Änderungen vorbehalten - Modifications techniques réservées - Technical changes reserved

